

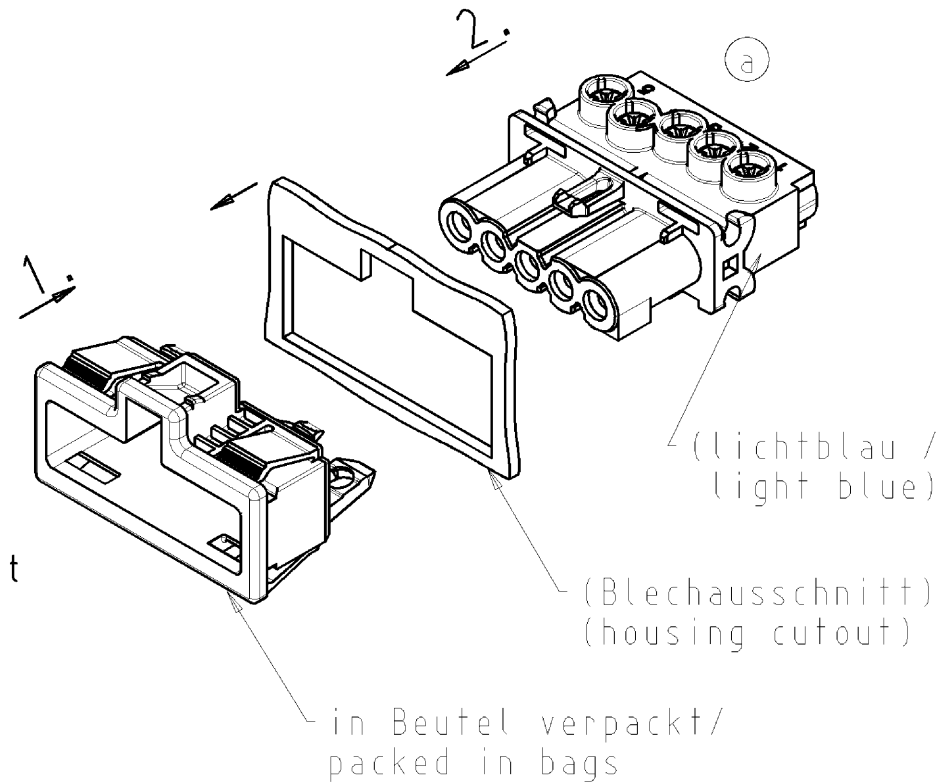
Variante/option: "I"

Montageschritte

1. Snap-In-Rahmen in Blechausschnitt stecken
2. Buchse in Snap-In-Rahmen stecken

steps of assembly

1. fix snap-in frame in plate cut out
2. insert female socket through plate cut out into snap-in frame



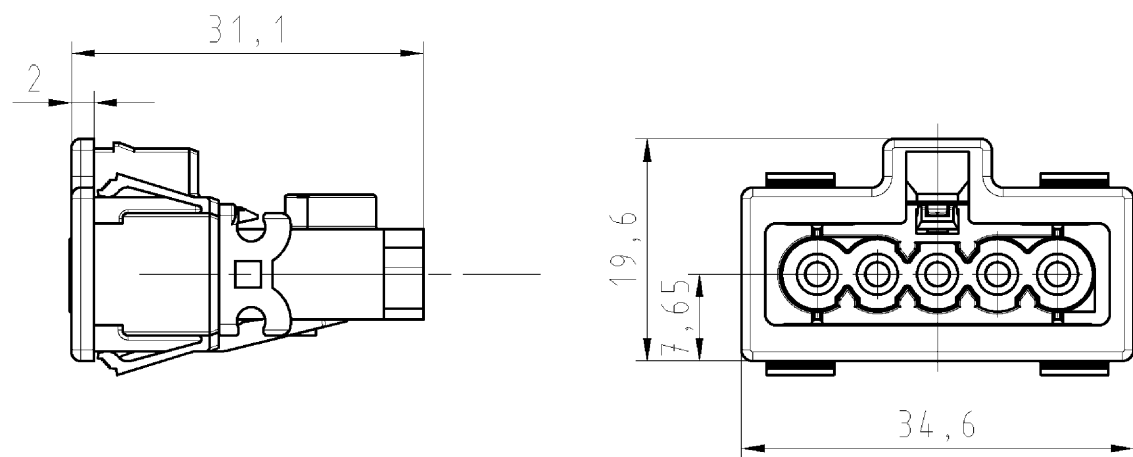
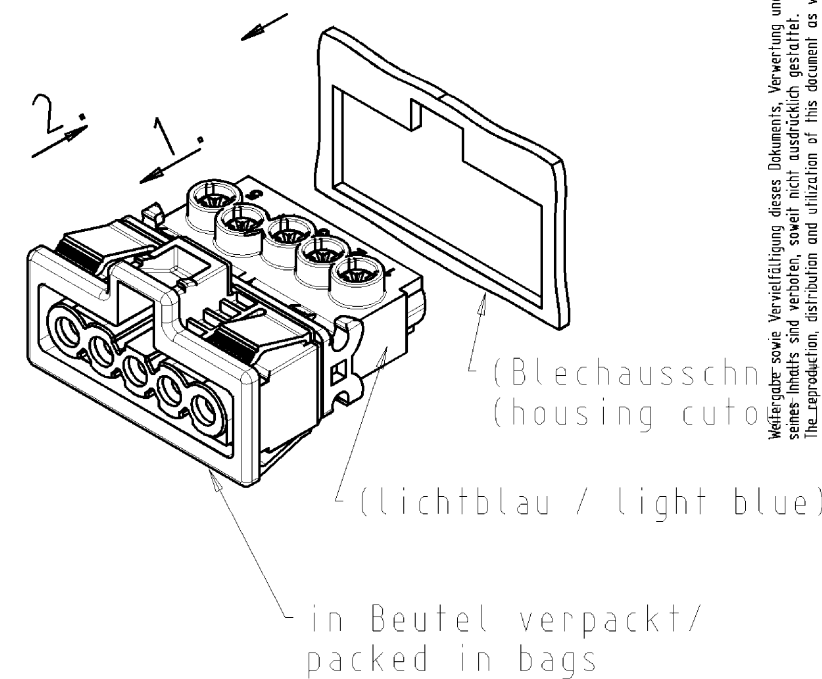
Variante/option: "II"

Montageschritte

1. Buchse in Snap-In-Rahmen stecken
2. Buchse mit Snap-In-Rahmen in Blechausschnitt stecken

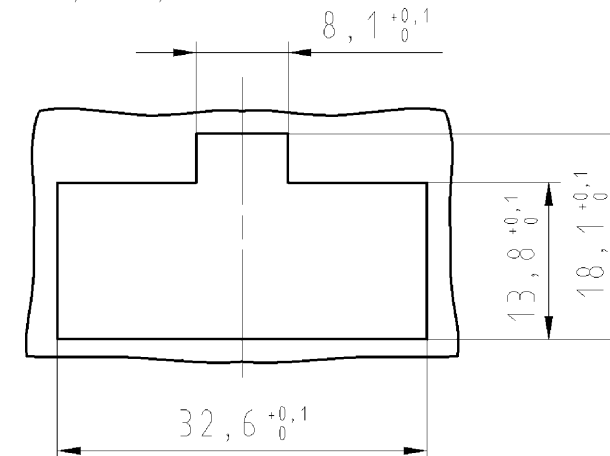
steps of assembly

1. plug snap-in frame with female socket
2. fix parts from step 1 in plate cut out

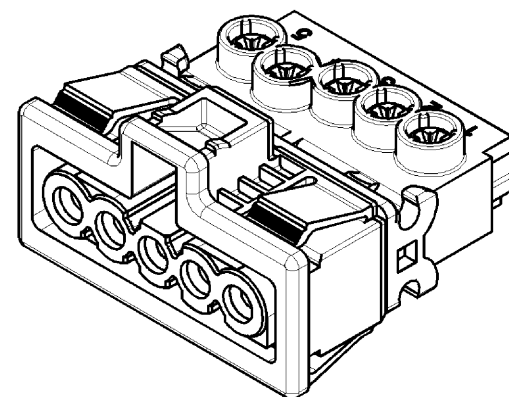
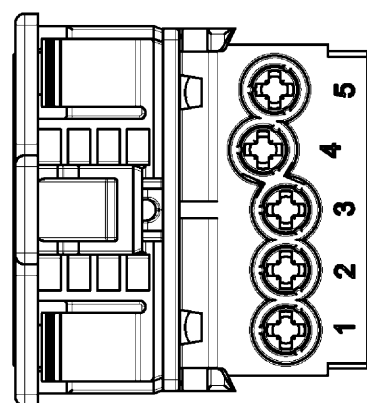


Blechausschnitt / housing cutout

t=0,5-1,5



montierter Zustand
assembled state
(kein Auslieferungszustand)
(no delivery status)



Teile-Nr.: part-no.:	Farbe: colour:
91.951.9353.0	weiß / white, ähnl. RAL 9003
91.951.9353.1	schwarz / black, ähnl. RAL 9005

Tolerierung nach DIN 7167/Tolerance system acc. to DIN 7167. (This DIN-standard describes the envelope principle. According to the envelope principle the deviations of form and parallelism are limited by the size tolerances).				ja/yes <input checked="" type="checkbox"/> Stoffverbots- und Deklarationsliste nach UU-TQM-05/03 ist einzuhalten. Conformity with Wieland document UU-TQM-05/03 (list of prohibited / declarable hazardous substances) to be declared!			
Freitoleranz nach General tolerance		CAD - Zeichnung, keine manuellen Änderungen CAD - drawing, no manual modifications allowed		1. Verwendung: First Use:		Blatt: 1 von 1 Sheet: of 1	
		Werkstoff/Material		2007 Tag/Date		Name	
				gezeichnet drawn		21.05. Schmitt J.	
		Maßstab/Scale		geprüft checked			
		%		Normgepr. Stand. check			
		Vol.		mm ³ Ofl./Surf.		mm ³	
				Ersatz für/Replacement for: -			
		a 29.10.2012/		Type		Benennung/Titel	
Index		Datum / Blatt Date / Sheet		wieland		BUCHSENT_SNAP_IN	
Änderung/Revision				Elektrische Verbindungen		GST1515SB1 R .. (Niedervolt / low voltage)	

Weitergabe sowie Vervielfältigung dieses Dokuments, Verwertung und Mitteilung seines Inhalts sind verboten, soweit nicht ausdrücklich gestattet. Die Reproduktion, Distribution und Nutzung dieses Dokuments ist ohne schriftliche Genehmigung der Wieland-Gruppe.