

## Fiche produit

### Caractéristiques

# TM5SAI4PH

## Modicon TM - Mod. 4ai pt100 1000 16 bi



### Principales

Gamme de produits	Modicon TM5
Type de produit ou équipement	Module d'entrées analogiques
Nombre d'entrées analogiques	4
Type d'entrée analogique	Pt 100/Pt 1000 sonde de température - 200...850 °C
Résolution entrées analogiques	16 bits

### Complémentaires

Compatibilité de gamme	Modicon LMC058 Modicon M258
Accessoires associés	Contrôleur logique Contrôleur de mouvement
Résolution de la mesure	0,1 °C
Couleur	Blanc
Erreur de mesure	< 0,037 % de l'échelle 1 - 200...850 °C Pt 100/Pt 1000 à 25 °C
Coefficient de température	0,004 %FS/°C, type d'entrée analogique: sonde de température
Non-linéarité	0,001 %FS, type d'entrée analogique: sonde de température
Type de câble	Câble blindé
Isolation	Pas d'isolement entre les canaux Isolement 500 Vrms entre canal et bus
Alimentation	Interne
[Us] tension d'alimentation	24 V CC -15...20 %
Rejet de mode commun	> 95 dB
Signalisation locale	1 LED vert pour alimentation puissance 1 LED rouge pour alimentation puissance 4 LEDs vert pour état d'entrée
Consommation électrique	2 mA à 5 V CC Bus 46 mA à 24 V CC entrée/sortie
Puissance dissipée maximale en W	1,11 W
Marquage	CE
Poids du produit	0,025 kg

Le présent document comprend des descriptions générales et/ou des caractéristiques techniques générales sur la performance des produits auxquels il se réfère. Le présent document ne peut être utilisé pour déterminer l'aptitude ou la fiabilité de ces produits pour des applications utilisateur spécifiques et n'est pas destiné à se substituer à cette détermination. Il appartient à chaque utilisateur ou intégrateur de réaliser, sous sa propre responsabilité, l'analyse de risques complète et appropriée, d'évaluer et tester les produits dans le contexte de leur application ou utilisation spécifique. Ni la société Schneider Electric Industries SAS, ni aucune de ses filiales ou sociétés associées dans lesquelles elle détient une participation, ne peut être tenue pour responsable de la mauvaise utilisation de l'information contenue dans le présent document.

## Environnement

Normes	UL 508 CSA C22.2 No 213 IEC 61131-2 CSA C22.2 No 142
Certifications du produit	GOST-R CSA C-Tick CULus
Température de fonctionnement	0...55 °C sans (installation à l'horizontale) 0...60 °C avec (installation à l'horizontale) 0...50 °C (installation à la verticale)
Température ambiante de stockage	-25...70 °C
Humidité relative	5...95 % sans condensation
Degré de protection IP	IP20 se conformer à IEC 61131-2
Degré de pollution	2 se conformer à IEC 60664
Altitude de fonctionnement	0...2000 m
Altitude de stockage	0...3000 m
Tenue aux vibrations	1 gn à 8,4...150 Hz sur Rail DIN 3,5 mm à 5...8,4 Hz sur Rail DIN
Tenue aux chocs mécaniques	15 gn pour 11 ms
Tenue aux décharges électrostatiques	4 KV avec contact se conformer à EN/IEC 61000-4-2 8 kV dans l'air se conformer à EN/IEC 61000-4-2
Tenue aux champs électromagnétiques rayonnés	1 V/M 2...2.7 GHz se conformer à EN/IEC 61000-4-3 10 V/m 80...2000 MHz se conformer à EN/IEC 61000-4-3
Tenue aux transitoires rapides	1 KV se conformer à EN/IEC 61000-4-4 (E/S) 1 KV se conformer à EN/IEC 61000-4-4 (câble blindé) 2 kV se conformer à EN/IEC 61000-4-4 (câbles d'alimentation)
Tenue aux ondes de choc	0,5 KV mode différentiel se conformer à EN/IEC 61000-4-5 1 kV mode commun se conformer à EN/IEC 61000-4-5
Compatibilité électromagnétique	EN/CEI 61000-4-6
Perturbation radiée/conduite	CISPR11

## Emballage

Type d'emballage 1	PCE
Nombre d'unité par paquet	1
Poids de l'emballage (Kg)	41 g
Hauteur de l'emballage 1	2 cm
Largeur de l'emballage 1	6 cm
Longueur de l'emballage 1	10,5 cm

## Durabilité de l'offre

Statut environnemental de l'offre	Produit Green Premium
Régulation REACH	<a href="#">Déclaration REACH</a>
Sans SVHC REACH	Oui
Directive RoHS UE	Conformité pro-active (Produit en dehors du scope légal RoHS UE) <a href="#">Déclaration RoHS UE</a>
Sans métaux lourds toxiques	Oui
Sans mercure	Oui
Information sur les exemptions RoHS	<a href="#">Oui</a>
Régulation RoHS Chine	<a href="#">Déclaration RoHS Pour La Chine</a>
Profil environnemental	<a href="#">Profil Environnemental Du Produit</a>
Profil de circularité	<a href="#">Informations De Fin De Vie</a>
DEEE	Sur le marché de l'Union Européenne, le produit doit être mis au rebut selon un protocole spécifique de collecte des déchets et ne jamais être jeté dans une poubelle d'ordures ménagères.
Sans PVC	Oui

## Garantie contractuelle

---

Garantie

18 mois

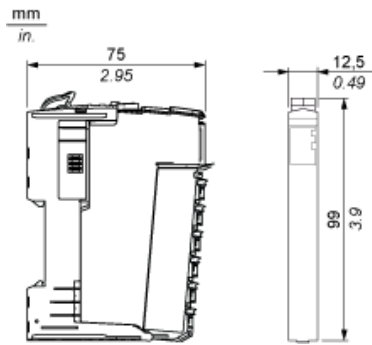
---

---

TM5 Slice

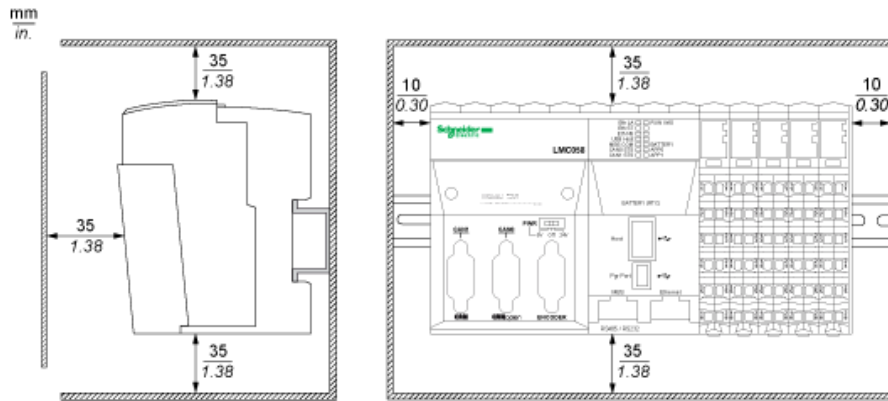
---

Dimensions

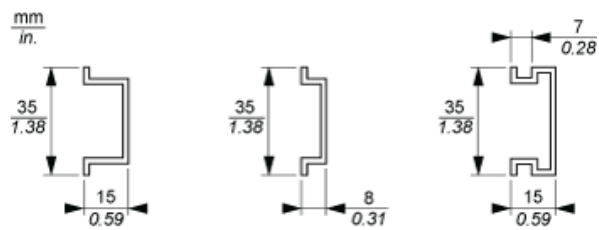


TM5 System

Spacing Requirements







Mounting on a DIN Rail



TM5 System Wiring Recommendations

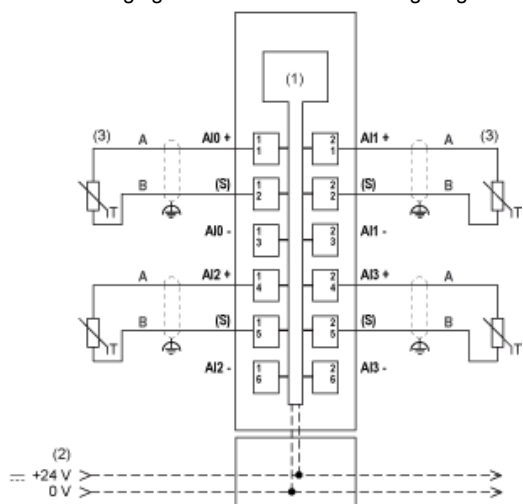
Wire Sizes to Use with the Removable Spring Terminal Blocks

mm in.				
mm <sup>2</sup>	0,08...2,5	0,25...2,5	0,25...1,5	2 x 0,25...2 x 0,75
AWG	28...14	24...14	24...16	2 x 24...2 x 18

Electronic Module 4AI PT100/PT1000 16 Bits

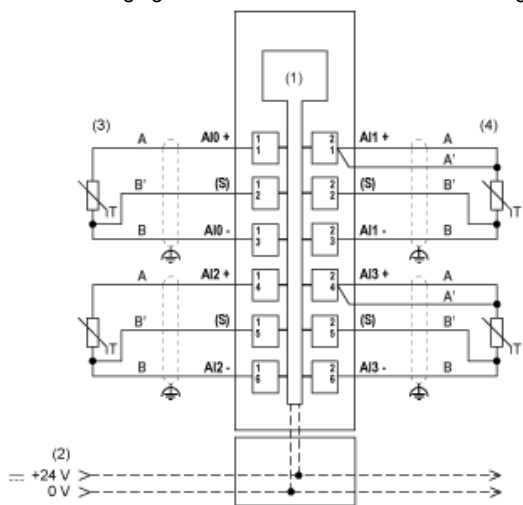
Wiring Diagrams

The following figure shows the 2-wire wiring diagram:



- (1) Internal electronics
- (2) 24 Vdc I/O power segment integrated into the bus bases
- (3) 2-wire sensor
- (S) Sensor

The following figure shows the 3-wire and 4-wire wiring diagram:



- (1) Internal electronics
- (2) 24 Vdc I/O power segment integrated into the bus bases
- (3) 3-wire sensor
- (4) 4-wire sensor
- (S) Sensor