

Répartiteur de consommations thermiques MONITOR 2.0 MONITOR 2.0 E avec sonde déportée



Série 7200

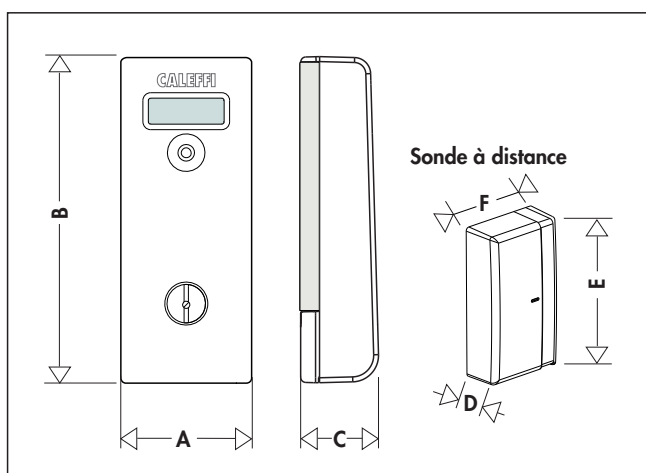


01218/14 FR



CE 0470

Dimensions



Code	A	B	C	D	E	F	Poids (kg)
720020/25	39	98	24	14	53	29	0,051

Fonction

MONITOR 2.0 et MONITOR 2.0 E sont des répartiteurs électroniques de dernière génération à appliquer aux radiateurs et convecteurs pour relever les unités de consommation thermique de l'appareil dans les édifices équipés de chauffage central à distribution verticale (colonnes montantes).

Jumelés à un robinet thermostatique ou chronothermostatique, ils permettent de réguler la température et de comptabiliser la consommation, fournissant ainsi un meilleur confort, une quantification de la consommation thermique réelle et une répartition équitable des frais. Les données sur la consommation peuvent être envoyées par radio et traitées directement par le syndic/gérant.

Gamme de produits

Code 720020 Répartiteur de consommations thermiques MONITOR 2.0

Code 720025 Répartiteur de consommation thermique MONITOR 2.0 E avec sonde déportée L = 1,5 m.
Fourni avec kit de fixation.

Code 72005/6. Kit de fixation pour MONITOR 2.0

Code 720090 Dispositif USB/radio transmetteur + logiciel SW7200 pour la lecture et l'affichage des consommations.

Vannes et commandes pour radiateurs

Série 338/342 Robinet thermostatizable / té de réglage raccords équerre pour tubes en cuivre, plastique simple et multicouches

Série 339/343 Robinet thermostatizable / té de réglage raccords droits pour tubes en cuivre, plastique simple et multicouches

Série 401/431 Robinet thermostatizable / té de réglage raccords équerre pour tubes en fer

Série 402/432 Robinet thermostatizable / té de réglage raccords droits pour tubes en fer

Série 421/422 Robinet thermostatizable avec pré-réglage pour tubes en fer

Série 425/426 Robinet thermostatizable avec pré-réglage pour tubes en cuivre, plastique simple et multicouches

Série 224/225/226/227 Robinets thermostatiques

Série 204/200/201/202 Têtes thermostatiques

Série 741 Actionneur électronique avec récepteur radio

Série 740 Chronothermostat radio/thermostat radio

Caractéristiques

- Comptage des consommations thermiques par fonctionnement à 2 capteurs : un capteur d'ambiance et un capteur mesurant la température superficielle du radiateur.
- Commutation automatique sur un capteur en conditions critiques de mesure de la température ambiante.
- Mémorisation quotidienne des données.
- Communication radio bidirectionnelle.
- Lectures des consommations thermiques par radio, directement de l'extérieur de l'appartement.
- Alimentation par pile.
- Afficheur à 6 chiffres avec touche de sélection de l'affichage.
- Stabilité de montage et anti-effraction garanties par un contact auxiliaire interne détectant l'ouverture, un plomb et un kit de fixation approprié.
- **Prédisposé pour la centralisation des lectures** par concentrateur de données de l'édifice (en préparation).

Avantages

- Transparence de la lecture des consommations grâce au paramétrage de la puissance effective installée du radiateur.
- L'installation ne nécessite ni travaux de maçonnerie ni alimentation électrique externe.
- Très faibles émissions du système radio, respectant les normes européennes.
- Pas d'entretien périodique.
- Équité de la répartition des frais de chauffage, non plus par millièmes, mais d'après la consommation réelle.
- Épargne énergétique et plus grand confort, jumelés à la régulation de la température (robinets thermostatiques).

Caractéristiques techniques

Pile lithium 3 V (==) max 20 mA, durée de vie maximale de 10 ans (utilisation normale d'affichage et d'interrogation par transmission radio).

Matériau

Boîtier : PC, ABS

Comptage

Fonctionnement à deux capteurs et commutation automatique sur un capteur en conditions critiques de mesure de la température ambiante.

ΔT de commutation : 4,5 K
Temp. (moyenne de plaque) de début de comptage à un capteur : 30°C
Cycle de comptage : 2 min

Températures moyennes de projet de l'installation de chauffage

Tmax : 90°C
Tmin : 35°C

Puissance thermique du radiateur

Plage de puissance thermique réglable : 10÷20 000 W

Certifications

Directive 1999/5/CEE (R&TTE)
EN 834

Affichage

Lecture afficheur : essai afficheur, avertissements et anomalies, comptage actuel et comptage de l'exercice précédent, date historique exercice précédent, état de fonctionnement, numéro de série, date de début de l'exercice.

Transmission

Transmission sans fil, bidirectionnelle, activée UNIQUEMENT au cours de la phase de lecture pendant 0,1 s, 868,0÷868,5 MHz, 20 mW.

Autres propriétés / Caractéristiques

Autodiagnostic périodique du fonctionnement correct

Touche de sélection

Indice de protection : IP 31 (répartiteur monté)

Plomb et contact auxiliaire interne anti-effraction

Date de début de l'exercice programmable

Historisation des consommations quotidiennes sur une durée de 18 mois

Écran à cristaux liquides à 6 chiffres.

Longueur du câble pour code 720025 : 1,5 m

Conditions ambiantes

Température de transport et de stockage : 0÷40°C

Température ambiante de service : 5÷60°C

Humidité relative maximale en absence de condensation : 65%

Installation

Installation avec kit de fixation anti-effraction, adapté au radiateur spécifique (voir notice d'instructions).

Composants du kit de fixation

Plaque d'accouplement thermique : alliage d'aluminium

Vis et équerres à expansion : acier galvanisé

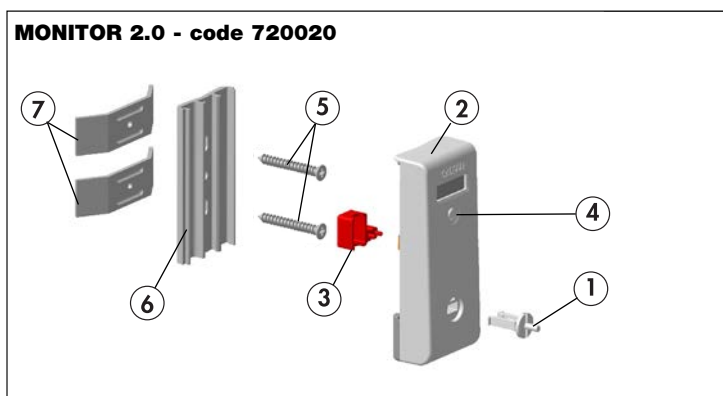
Prisonniers : cuivre

Ancrage de fixation : acier galvanisé

Plaque filetée : acier galvanisé/laiton

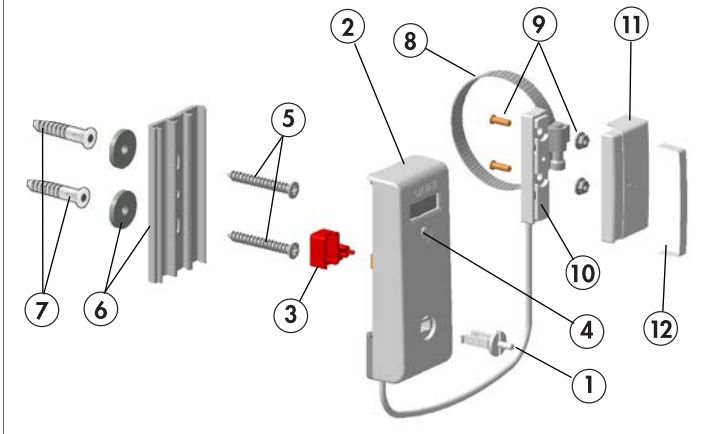
Fixation sonde à distance pour code 720025 : colliers de serrage à vis inox

Schémas de montage



- 1 Plomb anti-effraction
- 2 Répartiteur complet, avec carte électronique
- 3 Protection du dispositif anti-effraction (à enlever au cours de la phase d'installation)
- 4 Touche de sélection de l'écran
- 5 Vis de fixation (couple de serrage : 0,8÷1 N·m)
- 6 Plaque d'accouplement thermique en aluminium
- 7 Ancrages de fixation

MONITOR 2.0 E (sonde étendue) - code 720025



- 1 Plomb anti-effraction
- 2 Répartiteur complet, avec carte électronique
- 3 Protection pour dispositif anti-effraction (à enlever au cours de la phase d'installation)
- 4 Touche de sélection de l'écran
- 5 Vis de fixation murale
- 6 Plaque en aluminium + entretoises
- 7 Chevilles pour fixation murale
- 8 Collier de serrage métallique pour fixation de la sonde déportée au radiateur/convecteur
- 9 Prisonniers en cuivre + écrous de fixation à souder
- 10 Sonde déportée
- 11 Couverture sonde déportée
- 12 Étiquette anti-effraction

Avertissements

Installation et obligations de l'utilisateur. L'installation, la configuration et la mise en service du système de comptabilisation et de chaque dispositif ne peuvent être effectuées que par des installateurs spécialisés. Pour la procédure d'installation, voir le manuel d'installation correspondant.

L'utilisateur ne doit modifier ou altérer aucun des dispositifs. En cas de nécessité par exemple, pour des travaux de peinture, rénovation, maçonnerie interne, contacter les installateurs spécialisés et certifiés pouvant intervenir sur le système.

Informations sur la sécurité. Lire les consignes de sécurité ci-dessous. Le non-respect de ces consignes peut être dangereux (par exemple, il pourrait engendrer des blessures ou causer des dommages).

Dysfonctionnement dangereux. Si le dispositif émet de la fumée, une odeur insolite, ou un bruit étrange, éviter de le toucher pour ne pas risquer de se brûler. Contacter le Centre de services ou l'installateur pour obtenir des informations.

Utilisation inappropriée. Le dispositif ne doit pas tomber, être heurté ou secoué, car cela pourrait endommager ses circuits internes et ses mécanismes. Le dispositif ne doit pas être peint; ne pas enfiler des corps étrangers ou des liquides; ne pas ouvrir ou tenter d'ouvrir les coques en plastique pour ne pas l'endommager, lui faire perdre ses caractéristiques techniques, et lui faire provoquer des blessures.

Utiliser les dispositifs uniquement selon les modalités décrites dans la documentation correspondante.

Accessoires. Utiliser exclusivement des accessoires fournis ou en tout cas approuvés spécifiquement par CALEFFI S.p.A.

Parasites radio. Le fonctionnement des dispositifs communiquant via radio peut être perturbé par des parasites. Il faut donc éviter les champs électromagnétiques intenses à proximité de ces dispositifs.

Appareils acoustiques. Les dispositifs radio peuvent interférer avec certains appareils acoustiques.

Appareils médicaux. L'utilisation d'un appareil émetteur-récepteur quelconque peut causer des parasites sur le fonctionnement d'appareils médicaux dépourvus d'une protection à cet effet. Consulter un médecin ou le fabricant de l'appareil médical pour savoir s'il est anti-parasité de manière adéquate contre des signaux radio et obtenir plus d'informations à ce sujet.

Nettoyage. Nettoyer le dispositif avec un chiffon propre, doux et légèrement humidifié avec une solution légèrement détergente, tout en évitant l'introduction de liquides à l'intérieur. Ne jamais utiliser de solvants, produits chimiques corrosifs ou abrasifs, détergents agressifs, alcool, essence, essence de térébenthine, sprays, etc.

Assistance qualifiée. L'installation et les opérations d'assistance technique sur les dispositifs ne peuvent être exécutées que par du personnel qualifié et agréé.

Codes de complément

7200

Kit de fixation pour code 720020.

N.B. :Lors de la commande du kit de fixation, vérifier que le nombre de pièces est un multiple du colisage imposé.

Code	Description	Lot minimum
720050	plaque (39 mm) + ancrage (20/39 mm)	5
720052	plaque (55 mm) + ancrage (20/39 mm) + ancrage (59 mm)	5
720053	plaque (55 mm) + ancrage (75 mm)	5
720054	plaque (88 mm) + ancrage (39 mm)	5
720055	plaque (88 mm) + ancrage (59 mm) + ancrage (75 mm)	1
720060	plaque (39 mm) + autoforeur	5
720061	plaque (39 mm) + plaque filetée	5
720062	plaque (39 mm) + goujons à souder	5
720063	plaque (39 mm) + équerres à expansion	1

Le couple de serrage des vis utilisées dans les kits de fixation doit être compris entre 0,8 et 1 N m.

7200



Dispositif USB/radio transmetteur + logiciel SW7200 pour la lecture et l'affichage des consommations. Communication sans fil bidirectionnelle 868,0÷868,5 MHz, 20 mW. Logiciel développé sous Microsoft® Windows.

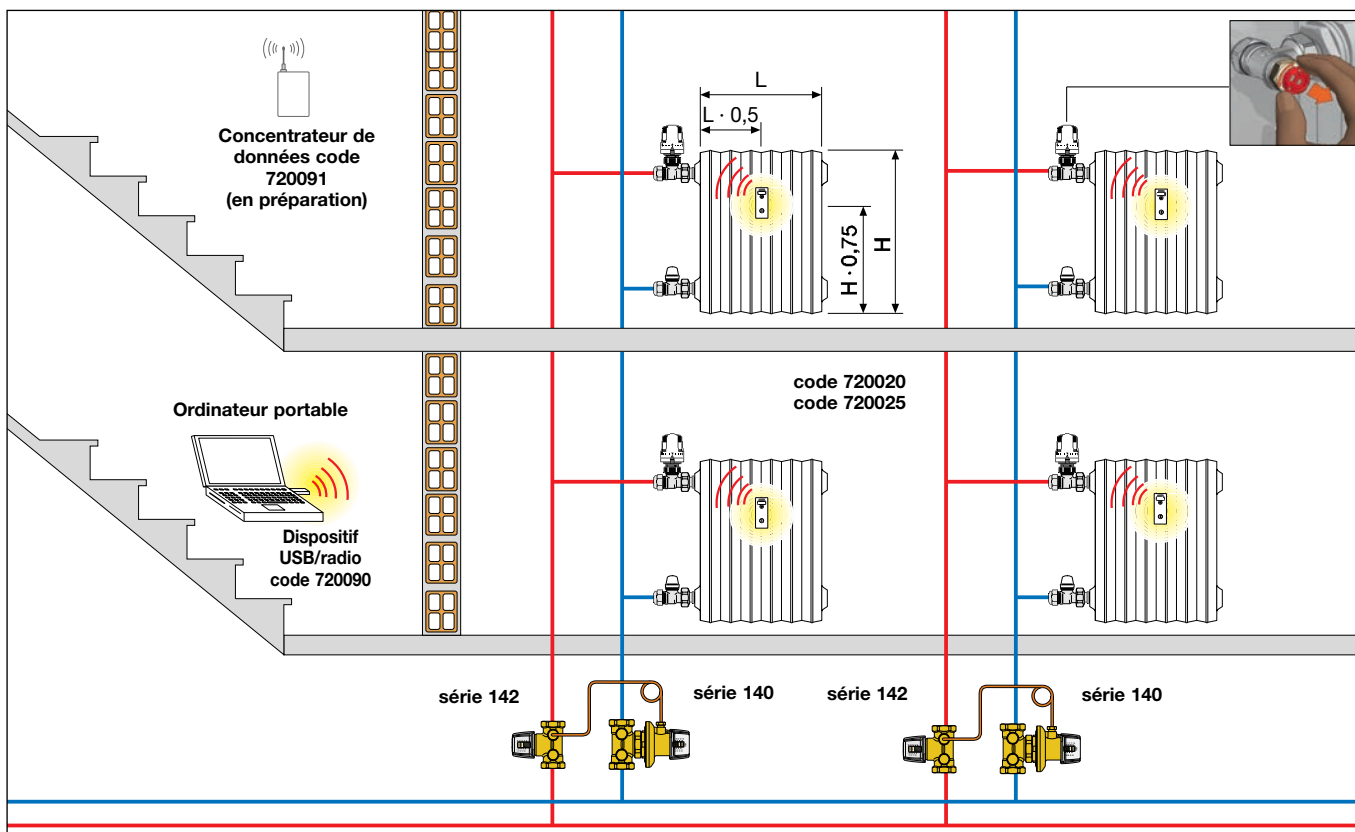
Code

720090 dispositif USB/radio + SW7200

Éventuelles anomalies et solutions

Problème	Cause probable	Solution proposée
Dispositif débranché du radiateur	Choc ou autre	Contacteur l'installateur certifié pour le monter
Plomb manquant	Effraction	Contacteur l'installateur certifié pour le rétablir
Dispositif déplacé par rapport à sa position d'installation	Effraction, choc, autre	Contacteur l'installateur certifié pour le monter
L'écran affiche le code d'avertissement FL8888 ou Fr8888	L'autodiagnostic interne a décelé une défaillance	Contacteur un installateur certifié et communique le code FL8888 ou Fr8888
Affichage des consommations égal à zéro	Aucune consommation ou donnée non significative	Il ne s'agit pas d'une défaillance. Si le radiateur est éteint, le dispositif ne mesure aucune émission d'énergie.
Affichage de basses consommations de service	Début d'une nouvelle saison	Il ne s'agit pas d'une défaillance. Une fois dépassée la date de début de la saison, le répartiteur remet à zéro
L'écran reste vide lorsqu'on appuie sur la touche	Problème interne	Contacteur l'installateur certifié pour le vérifier

Collecte des données de consommation grâce à un dispositif USB/radio ou un concentrateur de données (en préparation).



Adaptation hydraulique

L'adoption de commandes thermostatiques, si elles ne sont pas déjà installées, suggère l'équilibrage des colonnes montantes du système de chauffage central. Par exemple, chaque colonne montante devrait être équipée d'un régulateur de pression différentielle (série 140), jumelé à une vanne d'arrêt et de pré réglage (série 142).

Il est également conseillé d'utiliser des robinets thermostatiques munis de pré réglage du débit.

Il est souhaitable et opportun de demander au thermotechnicien-projeteur d'évaluer les éventuelles adaptations de l'installation de chauffage central.

CAHIER DES CHARGES

Code 720020 et code 720025

Répartiteur de consommations thermiques MONITOR 2.0/2.0 E à monter sur des installations de chauffage central à distribution verticale, ayant les caractéristiques suivantes : affichage des consommations sur un afficheur à 6 chiffres; plage de température ambiante de service 5-60°C; indice de protection IP 31 (répartiteur monté); alimentation par pile lithium 3 V (---) max 20 mA, durée de vie maximale de 10 ans (utilisation normale d'affichage et d'interrogation par transmission radio); transmission radio bidirectionnelle 868,0-868,5 MHz, 20 mW; comptage à 2 capteurs; commutation automatique sur un capteur en conditions critiques; mémorisation quotidienne des données; configuration initiale du répartiteur et lecture de l'évolution des consommations par dispositif USB/radio; avec sonde déportée munie d'un câble de 1,5 m de longueur (uniquement pour code 720025); prédisposition pour la centralisation des lectures par concentrateur de données de l'édifice.

Nous nous réservons le droit d'améliorer ou de modifier les produits décrits ainsi que leurs caractéristiques techniques à tout moment et sans préavis.