

Connecteur mâle, à câbler par soi-même

V19SX-G-ABG

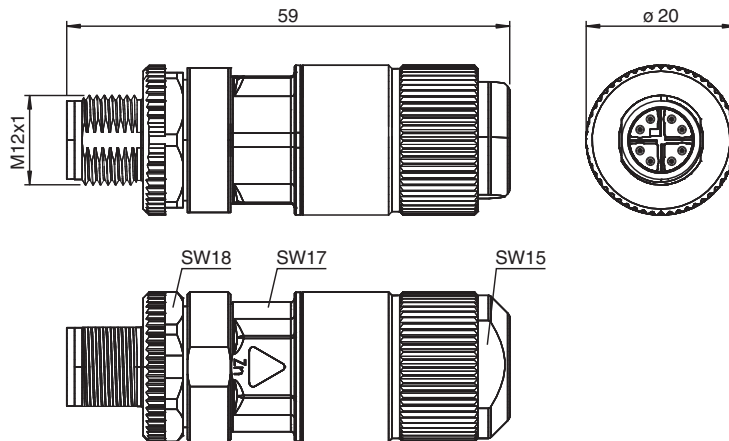


- Convient à Gigabit Ethernet
- Montable sur le terrain
- Robuste boîtier métallique
- Blindage intégrale (360°) pour une protection CEM complète
- Raccordement autodénudant
- Insensibilité aux vibrations grâce à l'encliquetage mécanique

Connecteur mâle droit M12 à codage X, 8 broches, Cat6A, blindé, montable sur site



Dimensions



Données techniques

Caractéristiques générales

Connecteur 1	
Raccordement	Connecteur mâle
Forme constructive	M12
Style	droit
Verrouillage	connexion à vis
nombre de pôles	8
Codage	Codage X

Caractéristiques électriques

Tension d'emploi	U_B	max. 50 V AC / 60 V C.C.
Courant d'emploi	I_B	max. 0,5 A
résistance de continuité		max. 15 m Ω
Résistance de contact		max. 5 M Ω
Résistance d'isolement		min. 100 M Ω

Conformité

Degré de protection	EN 60529
norme de bus de terrain	IEEE 802.3an 10GBASE-T

Date de publication: 2021-03-09 Date d'édition: 2021-03-09 : 70118035_fra.pdf

Reportez-vous aux « Remarques générales sur les informations produit de Pepperl+Fuchs ».

Groupe Pepperl+Fuchs
www.pepperl-fuchs.com

États-Unis : +1 330 486 0001
fa-info@us.pepperl-fuchs.com

Allemagne : +49 621 776 1111
fa-info@de.pepperl-fuchs.com

Singapour : +65 6779 9091
fa-info@sg.pepperl-fuchs.com

PEPPERL+FUCHS

Données techniques

Technologie de transmission	adapté à PoE+ Power over Ethernet IEEE 802.3at
connecteurs multibroches	connecteur M12 x 1 : IEC 61076-2-109
Catégorie de composant	CAT6A (IEC 11801, EN 50173)
Conditions environnementales	
Température ambiante	-40 ... 85 °C (-40 ... 185 °F)
Degré de pollution	3
Caractéristiques mécaniques	
Connecteur	
Couple de serrage	0,6 Nm
Protection contre le desserrage	disponible
Installation avec outil	moletage droit , écrou hexagonal SW = 18 mm
Cycles d'insertion-extraction	min. 100
Blindage	via Corps
Degré de protection	IP67
Raccordement	Gestionnaire de câbles fourni
Câble	
Diamètre d'enveloppe	5,5 ... 9 mm
Section des fils	solide : 0,51 ... 0,64 mm ² (24 ... 22/1 AWG) multibrins : 0,46 ... 0,76 mm ² (27 ... 22/7 AWG)
Matériau	
Connecteur	
Connexion à vis	Zinc moulé sous pression, nickelé
Poignée	Zinc moulé sous pression, nickelé / laiton nickelé
joint d'étanchéité	NBR
surface de contact	Au / Ni

Affectation des broches

