

# EM-PB-GATEWAY-IFS - Interface de données



2297620

<https://www.phoenixcontact.com/fr/produits/2297620>

Veillez tenir compte du fait que les données affichées dans ce document PDF proviennent de notre catalogue en ligne. Vous trouverez les données complètes dans la documentation utilisateur. Nos conditions générales d'utilisation des téléchargements sont applicables.



Passerelle pour la connexion à une commande située à un niveau supérieur de jusqu'à 32 périphériques systèmes INTERFACE via PROFIBUS DP. Les périphériques système INTERFACE sont reliés à la passerelle à l'aide d'un connecteur sur profilé, celui-ci étant inclus.

## Avantages

- 8 entrées numériques et 4 sorties sont librement paramétrables
- Ce module est certifié selon la spécification DPV1 (EN 50170).
- Support de sécurité intégrée
- Les sorties de couplage numériques permettent la commande directe de l'EMM...IFS (rotation à droite/gauche).
- Communication par TBUS avec jusqu'à 31 modules EMM...IFS

## Données commerciales

Référence	2297620
Conditionnement	1 Unité(s)
Commande minimum	1 Unité(s)
Clé de vente	CK7721
Product key	CK7721
Page catalogue	Page 20 (C-5-2019)
GTIN	4046356319652
Poids par pièce (emballage compris)	221 g
Poids par pièce (hors emballage)	149,61 g
Numéro du tarif douanier	85176200
Pays d'origine	DE

## Caractéristiques techniques

### Remarques

#### Restriction d'utilisation

Remarque CEM	CEM : produit de classe A, voir déclaration du fabricant dans la section Téléchargements
--------------	--

### Propriétés du produit

Type de produit	Passerelles/proxies
Mode de fonctionnement	100 % ED

#### Propriétés d'isolation

Catégorie de surtension	III
Degré de pollution	2

### Propriétés électriques

#### Alimentation

Tension d'alimentation assignée du circuit de commande $U_S$	24 V DC -20 % ... +25 %
Courant d'alimentation de commande assigné $I_S$	85 mA (plus courant de charge des sorties)
Circuit de protection	Protection contre inversions de polarité
	Protection antisurtension

### Données d'entrée

#### Numérique

Nombre	8
Tension de commande assignée $U_C$	24 V DC $\pm$ 20 %
Courant de commande assigné $I_C$	3 mA
Circuit de protection	Protection contre inversions de polarité
	Protection antisurtension

### Données de sortie

#### Numérique: Sorties de couplage

Nombre	4
Tension résiduelle	1 V
Tension de commutation maximale	23 V DC ( $U_S - U_{\text{Résid}}$ de la sortie)
Courant de commutation maximal	500 mA
Circuit de protection	Faire attention à la protection parallèle contre inversions de polarité, au fusible (Protection avec un fusible F de 8 A max)

### Caractéristiques de raccordement

#### Alimentat.

Type de raccordement	Raccordement vissé
----------------------	--------------------

2297620

<https://www.phoenixcontact.com/fr/produits/2297620>

Longueur à dénuder	8 mm
Filetage vis	M3
Section de conducteur rigide	0,2 mm <sup>2</sup> ... 2 mm <sup>2</sup>
Section de conducteur souple	0,2 mm <sup>2</sup> ... 2,5 mm <sup>2</sup>
Section conduct. AWG	24 ... 12

## Port de programmation

Type de raccordement	S-PORT (connecteur femelle)
Nombre de connexions	1
Nombre de pôles	12

## Système INTERFACE

Type de raccordement	Connecteur-bus sur profilé
Nombre de connexions	1
Nombre de pôles	5

## PROFIBUS DP

Type de raccordement	D-SUB
Nombre de connexions	1
Nombre de pôles	9

## Interfaces

## Données: Interface-System

Débit de données	76800 Baud
Débit série	76,8 kbit/s
Type de raccordement	Connecteur-bus sur profilé

## Données: PROFIBUS DP

Débit série	12 Mbits/s
Type de raccordement	D-SUB-9

## Données: Interface réseau

Protocole de communication	PROFIBUS DP
Type de raccordement	Connecteur femelle D-SUB
Nombre de connexions	1
Nombre de pôles	9
Taux de transmission	12 Mbit/s

## Données: Interface de service

Protocole de communication	INTERFACE-System
Type de raccordement	S-PORT (connecteur femelle)
Nombre de connexions	1
Nombre de pôles	12

## Données: Bus d'appareils

Protocole de communication	INTERFACE-System
Type de raccordement	Connecteur-bus sur profilé

2297620

<https://www.phoenixcontact.com/fr/produits/2297620>

Nombre de connexions	1
Nombre de pôles	5
Taux de transmission	76,8 kbit/s

## Dimensions

Largeur	22,5 mm
Hauteur	107,8 mm
Profondeur	113,8 mm

## Indications sur les matériaux

Matériau du boîtier	Polyamide PA non renforcé
---------------------	---------------------------

## Conditions environnementales et de durée de vie

### Conditions ambiantes

Indice de protection	IP20
Température ambiante (fonctionnement)	-35 °C ... 50 °C
Température ambiante (stockage/transport)	-35 °C ... 80 °C

## Homologations

### UKCA

Certificat	Conformité UKCA
------------	-----------------

## Normes et spécifications

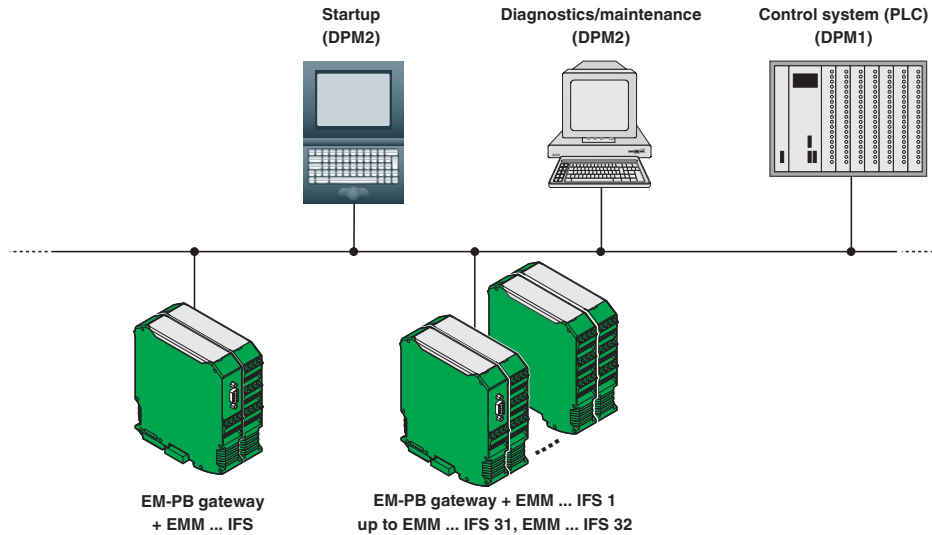
Normes/Prescriptions	EN 50178
----------------------	----------

## Montage

Type de montage	Montage sur profilé
Instructions de montage	Juxtaposables
Emplacement pour le montage	indifférent

## Dessins

### Dessin de l'application



### Schéma fonctionnel

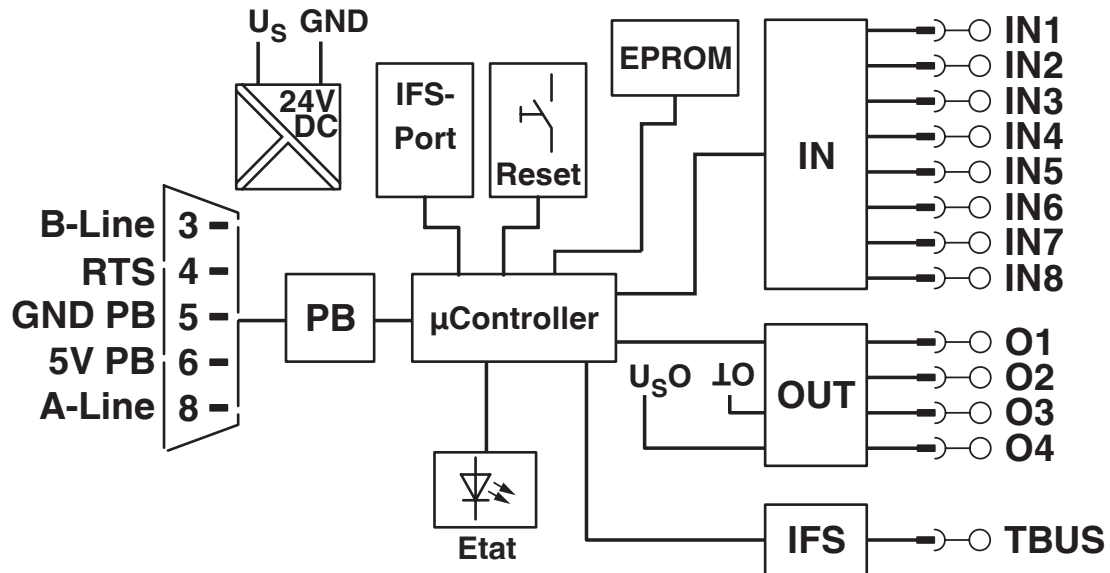
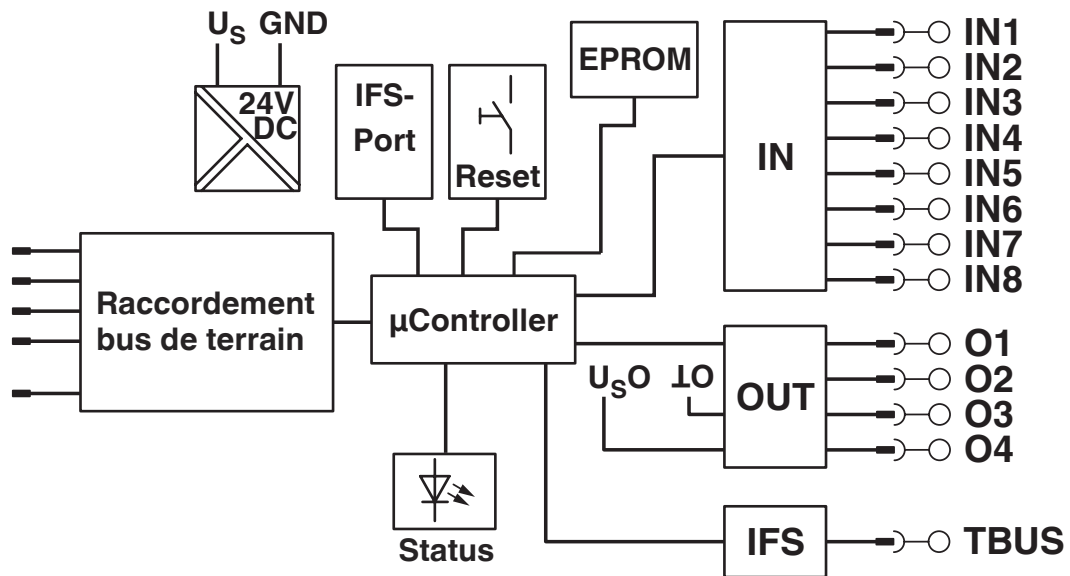


Schéma fonctionnel



2297620

<https://www.phoenixcontact.com/fr/produits/2297620>

## Homologations

🔗 To download certificates, visit the product detail page: <https://www.phoenixcontact.com/fr/produits/2297620>



**EAC**

Identifiant de l'homologation: RU C-DE.A\*30.B.01082



**UL Listed**

Identifiant de l'homologation: FILE E 140324



**cUL Listed**

Identifiant de l'homologation: FILE E 140324

**cULus Listed**

2297620

<https://www.phoenixcontact.com/fr/produits/2297620>

## Classifications

### ECLASS

ECLASS-11.0	27242608
ECLASS-12.0	27242608
ECLASS-13.0	27242608

### ETIM

ETIM 9.0	EC001604
----------	----------

### UNSPSC

UNSPSC 21.0	32151600
-------------	----------



2297620

<https://www.phoenixcontact.com/fr/produits/2297620>

## Conformité environnementale

REACH SVHC	Lead 7439-92-1
China RoHS	Période d'utilisation conforme (EFUP) : 50 ans
	Vous trouverez des informations sur les substances dangereuses dans la déclaration du fabricant dans l'onglet « Téléchargements »

# EM-PB-GATEWAY-IFS - Interface de données



2297620

<https://www.phoenixcontact.com/fr/produits/2297620>

## Accessoires nécessaires

### IFS-USB-DATACABLE - Câble de données

2320500

<https://www.phoenixcontact.com/fr/produits/2320500>



Permet la communication entre un PC industriel et les appareils Phoenix Contact équipés du port de données IFS à 12 pôles, tels que QUINT UPS-IQ ou TRIO UPS.

---

## Accessoires

### IFS-CONFSTICK-L - Module de mémoire

2901103

<https://www.phoenixcontact.com/fr/produits/2901103>



Module mémoire multifonction avec poignée pour le système INTERFACE, pour simplifier et sécuriser la configuration.

# EM-PB-GATEWAY-IFS - Interface de données

2297620

<https://www.phoenixcontact.com/fr/produits/2297620>

## IFS-CONFSTICK - Module de mémoire

2986122

<https://www.phoenixcontact.com/fr/produits/2986122>



Bloc de sauvegarde multifonction pour le système INTERFACE ; pour le stockage et la sécurisation simple de la configuration.

---

## IFS-BT-PROG-ADAPTER - Adaptateur

2905872

<https://www.phoenixcontact.com/fr/produits/2905872>



Adaptateur Bluetooth avec interface Micro-USB et S-PORT pour la communication sans fil avec les séries d'appareils MINI Analog, MINI Analog Pro, MACX Analog, passerelles-systèmes Interface et PLC logic.

# EM-PB-GATEWAY-IFS - Interface de données



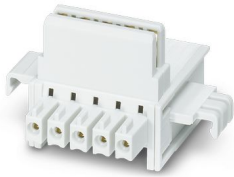
2297620

<https://www.phoenixcontact.com/fr/produits/2297620>

## ME 22,5 TBUS 1,5/ 5-ST-3,81 GY - Connecteur-bus sur profilé

2201937

<https://www.phoenixcontact.com/fr/produits/2201937>



Connecteurs sur profilé, coloris: gris, intensité nominale: 8 A (contacts parallèles), tension de référence (III/2): 125 V, nombre de pôles: 5, pas: 3,81 mm, montage: Montage sur profilé, verrouillage: sans, type de fixation: sans, type de conditionnement: emballé dans un carton, Article avec contacts dorés, connecteur de bus pour le raccordement de boîtiers électroniques, 5 contacts parallèles

---

## US-EMLP (15X5) - Etiquette en plastique

0828790

<https://www.phoenixcontact.com/fr/produits/0828790>



Etiquette en plastique, Carte, blanc, vierge, repérable avec : BLUEMARK ID COLOR, BLUEMARK ID, THERMOMARK PRIME, THERMOMARK CARD 2.0, THERMOMARK CARD, type de montage: collage, surface utile: 15 x 5 mm, Nombre d'étiquettes: 189

# EM-PB-GATEWAY-IFS - Interface de données



2297620

<https://www.phoenixcontact.com/fr/produits/2297620>

## UC-EMLP (15X5) - Etiquette en plastique

0819301

<https://www.phoenixcontact.com/fr/produits/0819301>



Etiquette en plastique, Planche, blanc, vierge, repérable avec : BLUEMARK ID COLOR, BLUEMARK ID, BLUEMARK CLED, PLOTMARK, CMS-P1-PLOTTER, type de montage: collage, surface utile: 15 x 5 mm, Nombre d'étiquettes: 10

---

## EM-D-8/4-24DC-IFS - Module d'extension

2904473

<https://www.phoenixcontact.com/fr/produits/2904473>



Pour les applications complexes avec appareils Interface-System (IFS), le nouveau module d'extension vous propose des entrées et sorties numériques, pour traiter des signaux supplémentaires sur le terrain. Raccordement simple à une passerelle IFS via le connecteur de bus sur profilé agissant comme un Esclave.

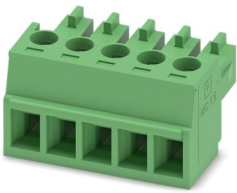
2297620

<https://www.phoenixcontact.com/fr/produits/2297620>

## MC 1,5/ 5-ST-3,81 - Connecteur mâle pour C.I.

1803604

<https://www.phoenixcontact.com/fr/produits/1803604>



Connecteur mâle pour C.I., section nominale: 1,5 mm<sup>2</sup>, coloris: vert, intensité nominale: 8 A, tension de référence (III/2): 160 V, surface des contacts: étain, type de contact: Connecteur femelle, nombre de potentiels: 5, nombre de rangées: 1, nombre de pôles: 5, nombre de connexions: 5, gamme d'articles: MC 1,5/..-ST, pas: 3,81 mm, type de raccordement: Raccordement vissé avec bague, surface d'attaque des vis: L Fente longitudinale, sens d'enfichage conducteur/circuit imprimé: 0 °, système débrochable: COMBICON MC 1,5, verrouillage: sans, type de fixation: sans, type de conditionnement: emballé dans un carton

---

## IMC 1,5/ 5-ST-3,81 - Connecteur pour C.I.

1857919

<https://www.phoenixcontact.com/fr/produits/1857919>



Connecteur mâle pour C.I., section nominale: 1,5 mm<sup>2</sup>, coloris: vert, intensité nominale: 8 A, tension de référence (III/2): 160 V, surface des contacts: étain, type de contact: Mâle, nombre de potentiels: 5, nombre de rangées: 1, nombre de pôles: 5, nombre de connexions: 5, gamme d'articles: IMC 1,5/..-ST, pas: 3,81 mm, type de raccordement: Raccordement vissé avec bague, surface d'attaque des vis: L Fente longitudinale, sens d'enfichage conducteur/circuit imprimé: 0 °, système débrochable: COMBICON MC 1,5, verrouillage: sans, type de fixation: sans, type de conditionnement: emballé dans un carton

2297620

<https://www.phoenixcontact.com/fr/produits/2297620>

IMC 1,5/ 5-ST-3,81SET IL IFS 2M - Élément enfichable

1784729

<https://www.phoenixcontact.com/fr/produits/1784729>



Câble de raccordement confectionné IL-IFS, longueur 2 m

---

Phoenix Contact 2024 © - Tous droits réservés

<https://www.phoenixcontact.com>

PHOENIX CONTACT SAS

52 Boulevard de Beaubourg Emerainville

77436 Marne La Vallée Cedex 2 France

+33 (0) 1 60 17 98 98

[documentation@phoenixcontact.fr](mailto:documentation@phoenixcontact.fr)