

## Module d'angle - PLEINE INTENSITÉ - encastrable

Code: 22302632-00

### INFORMATIONS GÉNÉRALES



Article	Module d'angle - PLEINE INTENSITÉ - encastrable
Code	22302632-00

### DIMENSIONS ET POIDS

Poids (Kg)	3 kg
------------	------

### CARACTÉRISTIQUES ÉLECTRIQUES ET CONTRÔLES

Alimentation	CLD
--------------	-----



Pour le raccord d'angle de Liset 2.0.  
Diffuseur en polycarbonate.  
Sur demande : en version DIM-DALI avec sous-code -1241.  
Version 3000K sous-code -39.  
Non adapté à la version Liset 2.0 HE.



## Module d'angle - PLEINE INTENSITÉ - encastrable

Code: 22302632-00

DONNÉES PHOTOMÉTRIQUES



Puissance absorbée (totale) (W)	14 W
------------------------------------	------

## Module d'angle - PLEINE INTENSITÉ - encastrable

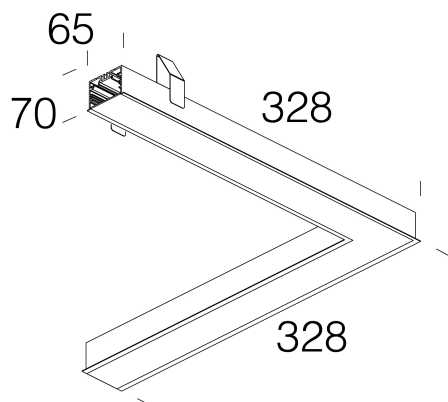
Code: 22302632-00

### MATÉRIAUX ET COULEURS

Corps	0
Couleur	Noir

### NORMES ET CONFORMITÉ

Marquages et essais	CE
---------------------	----



### TÉLÉCHARGEMENT

DESSINS

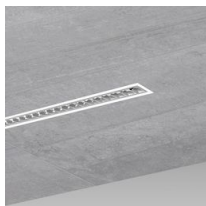
DessinTechnique anginc.dxf



## Module d'angle - PLEINE INTENSITÉ - encastrable

---

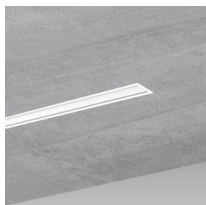
Code: 22302632-00



Liset 2.0 - downlight - Basse luminance - UGR<19



Liset 2.0 - downlight - optiques confort - UGR<19



Liset 2.0 - downlight - diffuseur en polycarbonate