

Mini Feux sur fond plat / LED-Permanent Light 201

Feu permanent DEL BM 230VAC YE

N° de l'article: 201.300.68

**DONNÉES MÉCANIQUES**

Hauteur	81 mm
Diamètre	58 mm
Matériaux	PA-GF PC
Couleur de la calotte	Jaune
Couleur du boîtier	Noir
Indice de protection	IP65
Raccordement	Borne à ressort
Section des torons maximale	2,50mm ² / 14AWG
Arrivée des câbles	Orifice de passage
Arrivée maximale des câbles	d = 10 mm
Type de fixation	Montage à plat
Température minimum de servic	-20°C
Température maximum de servic	+50°C
Poids avec emballage	86 g
Poids du produit	64 g

DONNÉES ÉLECTRIQUES

Alimentation de fonctionnement	230V
Type de tension de service	AC
Fréquence de tension de servi	50Hz
Tolérance de tension	+/- 10%
Alimentation nominale	230 VAC
Courant nominal de service	25 mA
Courant d'appel nominal	500 mA
Classe de protection	Classe de protection 2
Degré de pollution	3
Catégorie de surtension	II
Voltage d'isolement	Ui = 250V; Uimp = 2.500V

DONNÉES OPTIQUES

Source de lumière	LED
Couleur de lumière	Jaune
Image de signal optique	Fixe
Durée de vie optique	max. 100 000 h

DONNÉES D'APPROBATION

Conformité CE	Oui
---------------	-----

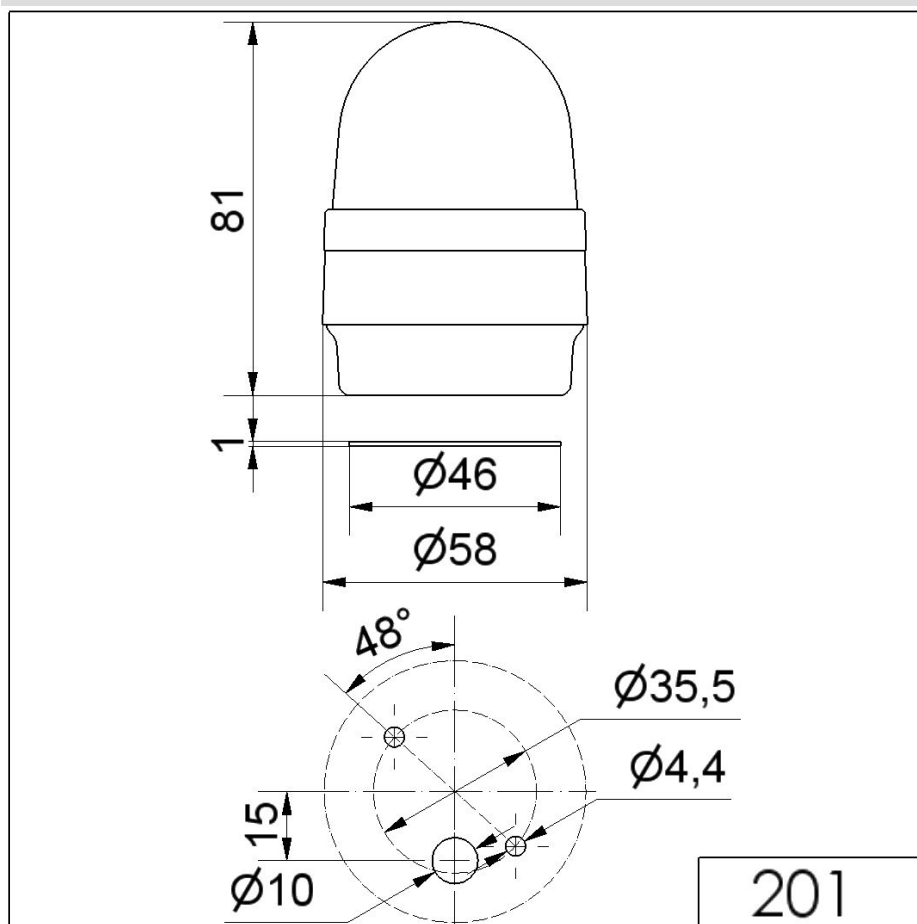


Pour plus d'informations sur l'installation et le montage, reportez-vous au guide d'utilisation approprié sur www.werma.com. Cette copie imprimée est pour information seulement et est sujette à modification.

Mini Feux sur fond plat / LED-Permanent Light 201

Feu permanent DEL BM 230VAC YE

WEEE	Oui
Conformité Directive ATEX	Non
Conformité CCC	Oui
Conformité UL	cULus
UL Type Rating	Type 12
Conformité FCC	Non
Conformité IC	Non
Certificat EAC disponible	Oui
Conformité UKCA (Importateur)	Oui (WERMA (UK) Ltd.)
Conformité AS-I	Non
Approbation de l'OACI	Non
Conformité DNV	Non
Conformité RoHS CN	Non
Conformité à Vds	Non

DESSIN

Pour plus d'informations sur l'installation et le montage, reportez-vous au guide d'utilisation approprié sur www.werma.com. Cette copie imprimée est pour information seulement et est sujette à modification.