

Système de régulation de débit

11016197

MR MODULO VMT D200 230-420 m³/h

MR Modulo VMT

RÈGLEMENTATIONS & CONFORMITÉ(S)

N° d'avis technique : 14.5/16-2185

Description produit

Le MR Modulo VMT est un régulateur de débit d'air qui garantit un débit stable quelle que soit la variation de pression sur une large plage de valeurs pour éviter toute surconsommation due à des surdébits et assurer une bonne Qualité d'Air Intérieur ainsi qu'un bon confort. Sa technologie à membrane assure de faibles niveaux sonores. Le débit nominal est réglable sur chantier sans outil.

Domaines d'application

Habitat résidentiel collectif, Habitat résidentiel individuel, Neuf, Rénovation, Locaux tertiaires

Mise en oeuvre

- s'insère directement dans le conduit,
- sens de montage indiqué sur le composant,
- mise en oeuvre horizontale ou verticale et avec n'importe quel angle,
- réglage manuel et sans outil du débit souhaité en retirant ou non la cale et en tournant la bague rotative,
- distance de réserve avec le MDA Mod, un grille, un T, un coude : 1D extraction et 3D en soufflage.

Caractéristiques principales

- corps en matière plastique (classement en réaction au feu M1),
- membrane régulatrice en silicone,
- maintien et étanchéité par joint extérieur périphérique double lèvre en élastomère,
- tolérance de débit sur sa plage de pression de fonctionnement :
 - Q moyen = Q nominal +/- 5 m³/h pour MR ≤ 50 m³/h,
 - Q moyen = Q nominal +/- 10 % pour MR • 50 m³/h,
- température de fonctionnement : -10°C/ +60°C.

Données générales

| Références | Précision de débit | Matière de l'isolant |
|------------|--------------------|----------------------|
| 11016197 | 0 | - |

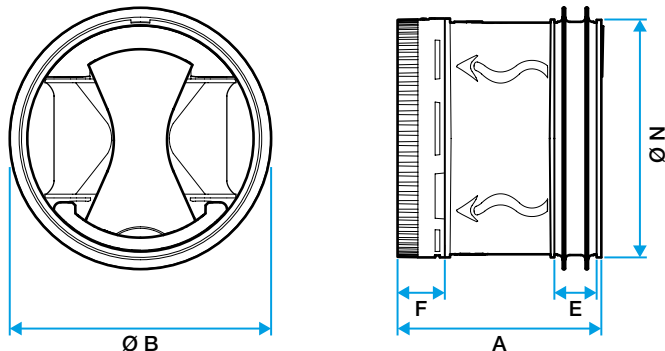
Système de régulation de débit

11016197

MR MODULO VMT D200 230-420 m³/h

Données dimensionnelles

| Références | A (mm) | Ø B (mm) | Ø N (mm) | Ø nominal conduit (mm) | E (mm) | F (mm) | Poids (kg) |
|------------|--------|----------|----------|------------------------|--------|--------|------------|
| 11016197 | 144 | 210 | 190 | 200 | 20 | 23 | 0,59 |



Dimensions MR Modulo

Données aérauliques

| Références | Plage de débit d'air (m ³ /h) | Plage de pression (Pa) |
|------------|--|------------------------|
| 11016197 | 230-420 | 80-250 |

Données réglementaires

| Références | Classement au feu |
|------------|-------------------|
| 11016197 | M1 |