

# HC-Q07-I-CT-M - Élément de contact



1418624

<https://www.phoenixcontact.com/fr/produits/1418624>

Veillez tenir compte du fait que les données affichées dans ce document PDF proviennent de notre catalogue en ligne. Vous trouverez les données complètes dans la documentation utilisateur. Nos conditions générales d'utilisation des téléchargements sont applicables.



Élément de contact, nombre de pôles: 7+PE, taille: D7, nombre de raccordements par pôle: 1, Mâle, Raccordement à sertir, 400 V, 12 A, 0,14 mm<sup>2</sup> ... 2,5 mm<sup>2</sup>

## Avantages

- Élément de contact avec vis d'étanchéité IP65 incluse

## Données commerciales

Référence	1418624
Conditionnement	1 Unité(s)
Commande minimum	1 Unité(s)
Clé de vente	BF7ABJ
Product key	BF7ABJ
Page catalogue	Page 507 (C-2-2019)
GTIN	4055626249377
Poids par pièce (emballage compris)	16,2 g
Poids par pièce (hors emballage)	16 g
Numéro du tarif douanier	85389099
Pays d'origine	CN

# HC-Q07-I-CT-M - Élément de contact



1418624

<https://www.phoenixcontact.com/fr/produits/1418624>

## Caractéristiques techniques

### Remarques

Généralités	pour boîtier HC-D7, contacts à sertir CK1,6-ED (contacts à sertir non compris dans la livraison)
Généralités	Les connecteurs ne doivent être manipulés que hors charge/tension.

### Montage

Instructions de montage	L'utilisation conforme à la destination prévoit le montage dans un boîtier avec l'indice de protection IP54 ou plus élevé.
	Quatre possibilités de détrompage différentes pour éviter les erreurs d'enfichage.
	Élément de contact avec vis d'étanchéité IP67 incluse.

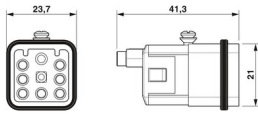
### Propriétés du produit

Type	D7
Type de produit	Élément de contact à polarité fixe
Nombre de pôles	7
Enfichable	7+PE
Numérotation des contacts	1 - 7
Nombre de raccordements par pôle	1
Type de matériau du contact	tournés roulés
Série	HC-Q

### Propriétés d'isolation

Catégorie de surtension	III
Degré de pollution	3

### Dimensions

Dessin coté	
Largeur	21 mm
Hauteur	39,5 mm
Longueur	21 mm

### Caractéristiques mécaniques

Diamètre de contact	1,6 mm
---------------------	--------

### Caractéristiques de raccordement

Technologie de raccordement

# HC-Q07-I-CT-M - Élément de contact



1418624

<https://www.phoenixcontact.com/fr/produits/1418624>

Technologie de raccordement	Raccordement à sertir
	Raccordement PE
Nombre de raccordements par pôle	1
Connexion selon la norme	CEI / EN

## Raccordement du conducteur

Section raccordable	0,14 mm <sup>2</sup> ... 2,5 mm <sup>2</sup>
Section raccordable AWG	26 ... 14
Couple de serrage	0,5 Nm ... 0,8 Nm (Vis de fixation pour le montage dans le boîtier HEAVYCONNEC)
Longueur de gaine à dénuder de chaque fil	8 mm
	6 mm (2,5 mm <sup>2</sup> )

## Propriétés électriques

Tension de référence (III/3)	400 V
Tension de choc assignée	6 kV
Courant de référence	12 A
Tension d'essai	6 kV

## Propriétés mécaniques

### Caractéristiques mécaniques

Cycles d'enfichage	≥ 500
--------------------	-------

## Indications sur les matériaux

Classe d'inflammabilité selon UL 94	V0
Matériau du joint	NBR, conducteur
Matériau de contact	Alliage de cuivre
Matériau de surface du contact	Ag (alternative Au)
Matériau de porte-contacts	PC
Normes / Spécifications	PC: Sécurité incendie dans les véhicules ferroviaires - Ensembles d'exigences R22, R23 et R24 et DIN EN 45545-2 (Niveau de risque HL1 - HL3)

## Conditions environnementales et de durée de vie

### Conditions ambiantes

Température ambiante (fonctionnement)	-40 °C ... 125 °C (y compris l'échauffement des contacts)
---------------------------------------	-----------------------------------------------------------

## Normes et spécifications

Spécifications concernant l'exécution et les essais	DIN VDE 0627/86
	DIN VDE 0110/02.79
	DIN VDE 0110-1/04.97
	CEI 60664-1, DIN CEI 60512
	CEI 60352
Essais	DIN VDE 0627/86
	DIN VDE 0110/02.79

# HC-Q07-I-CT-M - Élément de contact



1418624

<https://www.phoenixcontact.com/fr/produits/1418624>

	DIN VDE 0110-1/04.97
	CEI 60664-1, DIN CEI 60512
	CEI 60352

## Essai

Normes/prescriptions	PC: Sécurité incendie dans les véhicules ferroviaires - Ensembles d'exigences R22, R23 et R24 et DIN EN 45545-2 (Niveau de risque HL1 - HL3)
----------------------	----------------------------------------------------------------------------------------------------------------------------------------------------

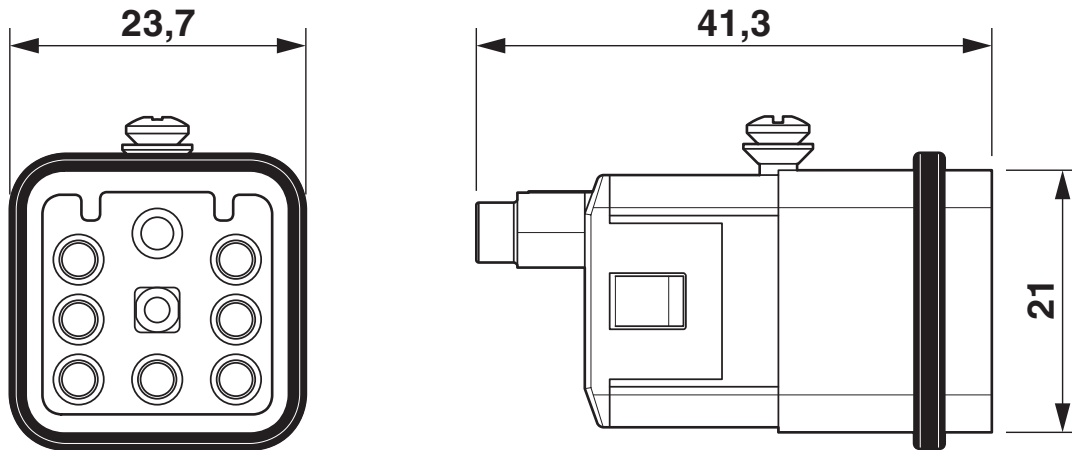
# HC-Q07-I-CT-M - Élément de contact

1418624

<https://www.phoenixcontact.com/fr/produits/1418624>

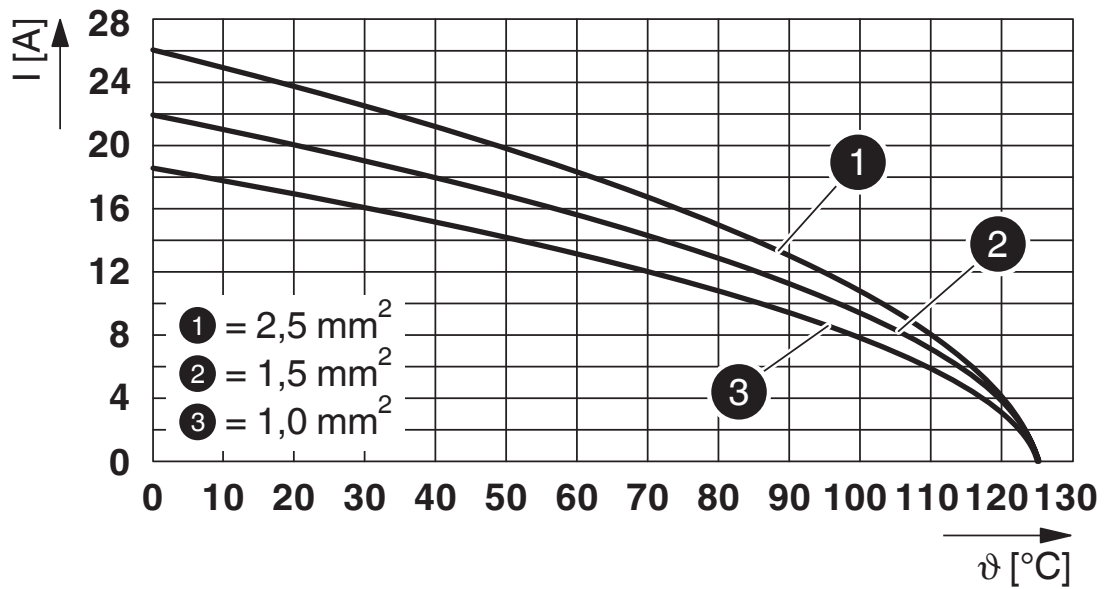
## Dessins

Dessin coté



Isolant mâle (contact tournés)

Diagramme



Courbe de derating - contacts tournés

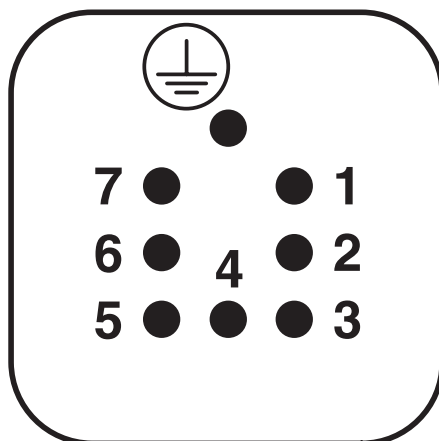
# HC-Q07-I-CT-M - Élément de contact

1418624

<https://www.phoenixcontact.com/fr/produits/1418624>



Dessin schématique



Brochage (côté raccordement)

# HC-Q07-I-CT-M - Élément de contact



1418624

<https://www.phoenixcontact.com/fr/produits/1418624>

## Homologations

📄 To download certificates, visit the product detail page: <https://www.phoenixcontact.com/fr/produits/1418624>

### DNV

Identifiant de l'homologation: TAE000037S



### CSA

Identifiant de l'homologation: 13631

	Tension nominale $U_N$	Intensité nominale $I_N$	Section AWG	Section $\text{mm}^2$
	600 V	13,5 A	- 14	-



### UL Recognized

Identifiant de l'homologation: E118976

	Tension nominale $U_N$	Intensité nominale $I_N$	Section AWG	Section $\text{mm}^2$
	600 V	17,5 A	- 14	-



### EAC

Identifiant de l'homologation: RU C-DE.AI30.B.01102



### EAC

Identifiant de l'homologation: RU C-DE.BL08.B.00511



### UL Recognized

Identifiant de l'homologation: E468743

	Tension nominale $U_N$	Intensité nominale $I_N$	Section AWG	Section $\text{mm}^2$
	600 V	15 A	-	-

# HC-Q07-I-CT-M - Élément de contact



1418624

<https://www.phoenixcontact.com/fr/produits/1418624>

## Classifications

### ECLASS

ECLASS-11.0	27440205
ECLASS-12.0	27440205
ECLASS-13.0	27440205

### ETIM

ETIM 9.0	EC000438
----------	----------

### UNSPSC

UNSPSC 21.0	39121500
-------------	----------



# HC-Q07-I-CT-M - Élément de contact



1418624

<https://www.phoenixcontact.com/fr/produits/1418624>

## Conformité environnementale

REACH SVHC	Lead 7439-92-1
China RoHS	Période d'utilisation conforme (EFUP) : 50 ans
	Vous trouverez des informations sur les substances dangereuses dans la déclaration du fabricant dans l'onglet « Téléchargements »

# HC-Q07-I-CT-M - Élément de contact

1418624

<https://www.phoenixcontact.com/fr/produits/1418624>



## Accessoires

### HC-CP-D07-PL - Élément de codage

1095413

<https://www.phoenixcontact.com/fr/produits/1095413>

Élément de codage pour éléments de contact HC-D07 des séries HC-A03... / HC-A04... / HC-Q03... / HC-Q04... / HC-Q07...



---

### HC-D07-SP-RBK - Joint profilé

1419622

<https://www.phoenixcontact.com/fr/produits/1419622>

Joint profilé, type: D7, pour inserts mâles



## HC-Q07-I-CT-M - Élément de contact

1418624

<https://www.phoenixcontact.com/fr/produits/1418624>



## HC-D 7-DS-IP65 - Vis d'étanchéité

1686229

<https://www.phoenixcontact.com/fr/produits/1686229>



Vis d'étanchéité, taille: Vis à tête, IP67, pièce détachée pour les boîtiers HEAVYCONNEC D7

---

## CK1,6-ED-0,37ST AG - Contact à sertir

1663336

<https://www.phoenixcontact.com/fr/produits/1663336>



Contact à sertir, diamètre de contact: 1,6 mm, tournés, Mâle, matériau de contact: Alliage de cuivre, surface des contacts: plaqué argent, section raccordable: 0,14 mm<sup>2</sup> ... 0,37 mm<sup>2</sup>, AWG 26 ... 22

# HC-Q07-I-CT-M - Élément de contact

1418624

<https://www.phoenixcontact.com/fr/produits/1418624>



## CK1,6-ED-0,50ST AG - Contact à sertir

1663349

<https://www.phoenixcontact.com/fr/produits/1663349>



Contact à sertir, diamètre de contact: 1,6 mm, tournés, Mâle, matériau de contact: Alliage de cuivre, surface des contacts: plaqué argent, section raccordable: 0,5 mm<sup>2</sup> ... 0,5 mm<sup>2</sup>, AWG 20

---

## CK1,6-ED-0,75ST AG - Contact à sertir

1663352

<https://www.phoenixcontact.com/fr/produits/1663352>



Contact à sertir, diamètre de contact: 1,6 mm, tournés, Mâle, matériau de contact: Alliage de cuivre, surface des contacts: plaqué argent, section raccordable: 0,75 mm<sup>2</sup> ... 0,75 mm<sup>2</sup>, AWG 18

# HC-Q07-I-CT-M - Élément de contact

1418624

<https://www.phoenixcontact.com/fr/produits/1418624>



## CK1,6-ED-1,00ST AG - Contact à sertir

1663365

<https://www.phoenixcontact.com/fr/produits/1663365>



Contact à sertir, diamètre de contact: 1,6 mm, tournés, Mâle, matériau de contact: Alliage de cuivre, surface des contacts: plaqué argent, section raccordable: 1 mm<sup>2</sup> ... 1 mm<sup>2</sup>, AWG 18

---

## CK1,6-ED-1,50ST AG - Contact à sertir

1663378

<https://www.phoenixcontact.com/fr/produits/1663378>



Contact à sertir, diamètre de contact: 1,6 mm, tournés, Mâle, matériau de contact: Alliage de cuivre, surface des contacts: plaqué argent, section raccordable: 1,5 mm<sup>2</sup> ... 1,5 mm<sup>2</sup>, AWG 16

# HC-Q07-I-CT-M - Élément de contact

1418624

<https://www.phoenixcontact.com/fr/produits/1418624>



## CK1,6-ED-2,50ST AG - Contact à sertir

1663381

<https://www.phoenixcontact.com/fr/produits/1663381>



Contact à sertir, diamètre de contact: 1,6 mm, tournés, Mâle, matériau de contact: Alliage de cuivre, surface des contacts: plaqué argent, section raccordable: 2,5 mm<sup>2</sup> ... 2,5 mm<sup>2</sup>, AWG 14

---

## CK1,6-ED-ST-POF - Contact mâle

1884995

<https://www.phoenixcontact.com/fr/produits/1884995>



Contact mâle fibre optique POF, tourné, pour porte-contacts (HC-DD...I-CT.../ HC-M-12-CT-.../ HC-M-17-CT-...) des contacts CK1,6-ED...

# HC-Q07-I-CT-M - Élément de contact

1418624

<https://www.phoenixcontact.com/fr/produits/1418624>



## CK1,6-ED-0,37M AG - Contact à sertir

1266193

<https://www.phoenixcontact.com/fr/produits/1266193>



Contact à sertir, diamètre de contact: 1,6 mm, tournés, Mâle, matériau de contact: Alliage de cuivre, sans plomb, surface des contacts: plaqué argent, section raccordable: 0,14 mm<sup>2</sup> ... 0,34 mm<sup>2</sup>, AWG 26 ... 22

---

## CK1,6-ED-0,50M AG - Contact à sertir

1266195

<https://www.phoenixcontact.com/fr/produits/1266195>



Contact à sertir, diamètre de contact: 1,6 mm, tournés, Mâle, matériau de contact: Alliage de cuivre, sans plomb, surface des contacts: plaqué argent, section raccordable: 0,5 mm<sup>2</sup> ... 0,5 mm<sup>2</sup>, AWG 20

# HC-Q07-I-CT-M - Élément de contact

1418624

<https://www.phoenixcontact.com/fr/produits/1418624>



## CK1,6-ED-1,50M AG - Contact à sertir

1266245

<https://www.phoenixcontact.com/fr/produits/1266245>



Contact à sertir, diamètre de contact: 1,6 mm, tournés, Mâle, matériau de contact: Alliage de cuivre, sans plomb, surface des contacts: plaqué argent, section raccordable: 1,5 mm<sup>2</sup> ... 1,5 mm<sup>2</sup>, AWG 16

---

## CK1,6-ED-0,75M AG - Contact à sertir

1266450

<https://www.phoenixcontact.com/fr/produits/1266450>



Contact à sertir, diamètre de contact: 1,6 mm, tournés, Mâle, matériau de contact: Alliage de cuivre, sans plomb, surface des contacts: plaqué argent, section raccordable: 0,75 mm<sup>2</sup> ... 0,75 mm<sup>2</sup>, AWG 18



# HC-Q07-I-CT-M - Élément de contact

1418624

<https://www.phoenixcontact.com/fr/produits/1418624>



## CK1,6-ED-1,00M AG - Contact à sertir

1266244

<https://www.phoenixcontact.com/fr/produits/1266244>



Contact à sertir, diamètre de contact: 1,6 mm, tournés, Mâle, matériau de contact: Alliage de cuivre, sans plomb, surface des contacts: plaqué argent, section raccordable: 1 mm<sup>2</sup> ... 1 mm<sup>2</sup>, AWG 18

---

## CK1,6-ED-2,50M AG - Contact à sertir

1266247

<https://www.phoenixcontact.com/fr/produits/1266247>



Contact à sertir, diamètre de contact: 1,6 mm, tournés, Mâle, matériau de contact: Alliage de cuivre, sans plomb, surface des contacts: plaqué argent, section raccordable: 2,5 mm<sup>2</sup> ... 2,5 mm<sup>2</sup>, AWG 14

# HC-Q07-I-CT-M - Élément de contact

1418624

<https://www.phoenixcontact.com/fr/produits/1418624>



## CK1,6-ED-0,37ST AU - Contact à sertir

1674901

<https://www.phoenixcontact.com/fr/produits/1674901>



Contact à sertir, diamètre de contact: 1,6 mm, tournés, Mâle, matériau de contact: Alliage de cuivre, surface des contacts: doré, section raccordable: 0,14 mm<sup>2</sup> ... 0,37 mm<sup>2</sup>, AWG 22 ... 24

---

## CK1,6-ED-0,50ST AU - Contact à sertir

1672453

<https://www.phoenixcontact.com/fr/produits/1672453>



Contact à sertir, diamètre de contact: 1,6 mm, tournés, Mâle, matériau de contact: Alliage de cuivre, surface des contacts: doré, section raccordable: 0,5 mm<sup>2</sup> ... 0,5 mm<sup>2</sup>, AWG 20

# HC-Q07-I-CT-M - Élément de contact

1418624

<https://www.phoenixcontact.com/fr/produits/1418624>



## CK1,6-ED-0,75ST AU - Contact à sertir

1674914

<https://www.phoenixcontact.com/fr/produits/1674914>



Contact à sertir, diamètre de contact: 1,6 mm, tournés, Mâle, matériau de contact: Alliage de cuivre, surface des contacts: doré, section raccordable: 0,75 mm<sup>2</sup> ... 0,75 mm<sup>2</sup>, AWG 18

---

## CK1,6-ED-1,00ST AU - Contact à sertir

1674888

<https://www.phoenixcontact.com/fr/produits/1674888>



Contact à sertir, diamètre de contact: 1,6 mm, tournés, Mâle, matériau de contact: Alliage de cuivre, surface des contacts: doré, section raccordable: 1 mm<sup>2</sup> ... 1 mm<sup>2</sup>, AWG 18

# HC-Q07-I-CT-M - Élément de contact

1418624

<https://www.phoenixcontact.com/fr/produits/1418624>



## CK1,6-ED-1,50ST AU - Contact à sertir

1674875

<https://www.phoenixcontact.com/fr/produits/1674875>



Contact à sertir, diamètre de contact: 1,6 mm, tournés, Mâle, matériau de contact: Alliage de cuivre, surface des contacts: doré, section raccordable: 1,5 mm<sup>2</sup> ... 1,5 mm<sup>2</sup>, AWG 16

---

## CK1,6-ED-2,50ST AU - Contact à sertir

1674927

<https://www.phoenixcontact.com/fr/produits/1674927>



Contact à sertir, diamètre de contact: 1,6 mm, tournés, Mâle, matériau de contact: Alliage de cuivre, surface des contacts: doré, section raccordable: 2,5 mm<sup>2</sup> ... 2,5 mm<sup>2</sup>, AWG 14

# HC-Q07-I-CT-M - Élément de contact



1418624

<https://www.phoenixcontact.com/fr/produits/1418624>

## CK1,6-ER-1,00ST OIC AG - Contact à sertir

1004360

<https://www.phoenixcontact.com/fr/produits/1004360>



Contact à sertir, diamètre de contact: 1,6 mm, roulés, Mâle, matériau de contact: Alliage Cu, nickelé, surface des contacts: plaqué argent, section raccordable: 0,34 mm<sup>2</sup> ... 1 mm<sup>2</sup>, AWG 22 ... 17

---

## CK1,6-ER-2,50ST OIC AG - Contact à sertir

1004365

<https://www.phoenixcontact.com/fr/produits/1004365>



Contact à sertir, diamètre de contact: 1,6 mm, roulés, Mâle, matériau de contact: Alliage Cu, nickelé, surface des contacts: plaqué argent, section raccordable: 1,5 mm<sup>2</sup> ... 2,5 mm<sup>2</sup>, AWG 16 ... 14

# HC-Q07-I-CT-M - Élément de contact

1418624

<https://www.phoenixcontact.com/fr/produits/1418624>



## CK1,6-BR-1,00ST OIC AG - Contact à sertir

1004380

<https://www.phoenixcontact.com/fr/produits/1004380>



Contact à sertir, diamètre de contact: 1,6 mm, roulés, Mâle, matériau de contact: Alliage Cu, nickelé, surface des contacts: plaqué argent, section raccordable: 0,34 mm<sup>2</sup> ... 1 mm<sup>2</sup>, AWG 22 ... 17, Produits en bande

---

## CK1,6-BR-2,50ST OIC AG - Contact à sertir

1004382

<https://www.phoenixcontact.com/fr/produits/1004382>



Contact à sertir, diamètre de contact: 1,6 mm, roulés, Mâle, matériau de contact: Alliage Cu, nickelé, surface des contacts: plaqué argent, section raccordable: 1,5 mm<sup>2</sup> ... 2,5 mm<sup>2</sup>, AWG 16 ... 14, Produits en bande

## HC-Q07-I-CT-M - Élément de contact

1418624

<https://www.phoenixcontact.com/fr/produits/1418624>



## HC-Q07-I-CT-F - Élément de contact

1418623

<https://www.phoenixcontact.com/fr/produits/1418623>



Élément de contact, nombre de pôles: 7+PE, taille: D7, nombre de raccordements par pôle: 1, Connecteur femelle, Raccordement à sertir, 400 V, 12 A, 0,14 mm<sup>2</sup> ... 2,5 mm<sup>2</sup>

---

## UNIFOX MT-CK 1.6/2.5 - Outil de montage

1089092

<https://www.phoenixcontact.com/fr/produits/1089092>



Outil de montage, pour contacts à sertir CK 1,6... pour conducteurs de petite section

# HC-Q07-I-CT-M - Élément de contact

1418624

<https://www.phoenixcontact.com/fr/produits/1418624>



## UNIFOX RT-CK 1.6 - Outil de déverrouillage

1072069

<https://www.phoenixcontact.com/fr/produits/1072069>

Outil de déverrouillage pour contacts tournés et roulés CK- 1,6...



## HC-D 7-DS-IP65 - Vis d'étanchéité

1686229

<https://www.phoenixcontact.com/fr/produits/1686229>

Vis d'étanchéité, taille: Vis à tête, IP67, pièce détachée pour les boîtiers HEAVYCONNEC D7



Phoenix Contact 2023 © - Tous droits réservés  
<https://www.phoenixcontact.com>

PHOENIX CONTACT SAS  
52 Boulevard de Beaubourg Emerainville  
77436 Marne La Vallée Cedex 2 France  
+33 (0) 1 60 17 98 98  
[documentation@phoenixcontact.fr](mailto:documentation@phoenixcontact.fr)