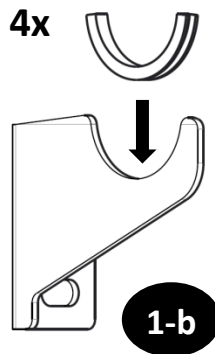
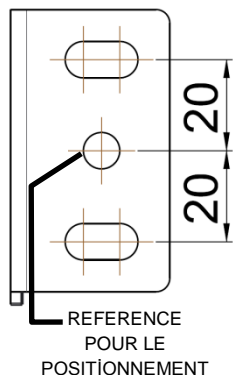
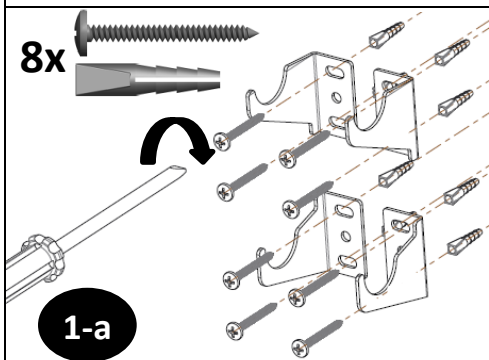


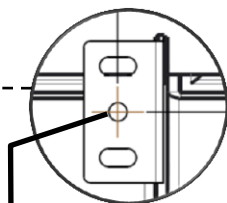
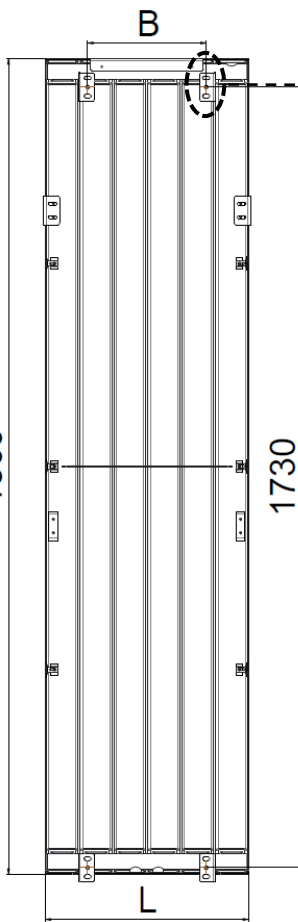
Thermor

TOSCANE

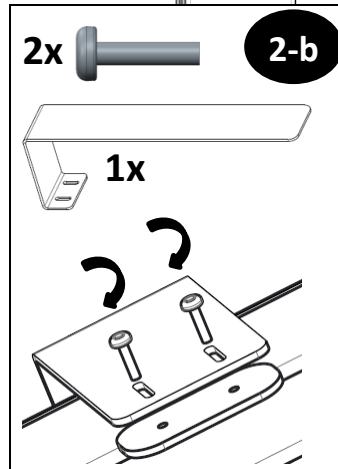
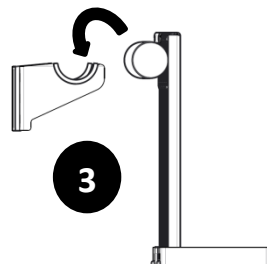
INSTRUCTION D'INSTALLATION



1800



TROU DE REFERENCE
POUR LE POSITIONNEMENT



2-a

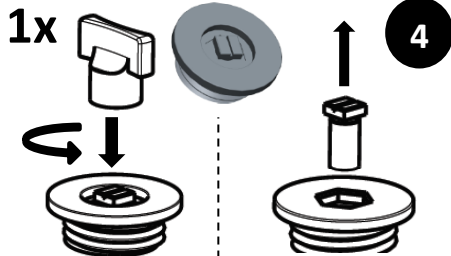
Position 1
droite/gauche



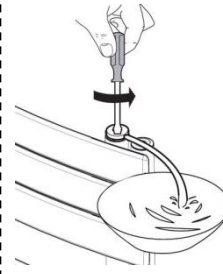
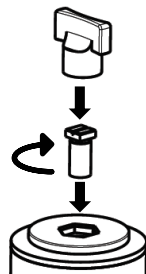
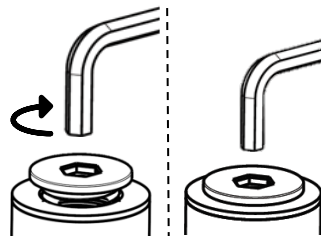
Position 2
droite/gauche



L	B
450	262,5
600	412,5



CLE HEXAGONALE 8 (non include)



ATTENTION

Avant d'installer le produit, lisez attentivement les avertissements suivants:

1. L'installation doit être effectuée par des techniciens qualifiés;
2. Le kit d'accessoires comprend des supports muraux standards appropriées pour les murs en briques ou en béton;
3. Pour éviter d'endommager le produit, enlever soigneusement l'emballage;
4. Il est interdit d'utiliser le radiateur sans enlever complètement l'emballage;
5. Il est vivement recommandé de ne pas utiliser du chanvre comme joint pour les connexions;
6. Le radiateur ne doit pas être raccordé à la ligne du système hydro-sanitaire;
7. La surface du radiateur ne doit pas être en contact avec un matériau corrosif et/ou un matériau poreux susceptible de laisser des traces;
8. Nettoyez le radiateur avec un chiffon doux humide. Ne jamais utiliser de détergents corrosifs ou abrasifs à base de substances acides;
9. La société n'est pas responsable des dommages causés aux personnes ou aux biens, en raison de la non-conformité de ce qui précède;



WARNINGS

Before installing the product, please read carefully the following warnings:

1. The installation should be done by qualified technicians only;
2. Brackets kit includes standard wall-plugs suitable for walls made of bricks or concrete;
3. To prevent damages to the product, remove carefully the packaging;
4. It is forbidden to start-up the radiator without first removing the whole packaging;
5. It is kindly recommended not to use hemp as watertight seal for connections;
6. The radiator must not be connected to the hydro-sanitary system line;
7. The radiator's surface should not be in contact with humidifier which is made of corrosive or porous material;
8. Clean the radiator with a damp soft cloth. Never use corrosive or abrasive cleaning agents based on acidic substances;
9. The company is not liable for any damage to persons or properties, due to non-compliance of the above;