



Principales

Gamme de produit	Modicon TM3
Accessoires associés	Contrôleur logique Contrôleur de mouvement
Type de produit ou équipement	Module E/S distribuées
Application spécifique du produit	Module coupleur de bus

Complémentaires

Protocole de communication	Modbus série
Type de connecteur	RJ45 2 liaison série connexion en série isolé Port USB Mini-B
Mode d'échange	Half duplex
Vitesse de transmission	1,2...115,2 kbit/s
Topologie	Connexion en série
Type de réseau de communication	Modbus
Service de communication	Modbus équipement esclave
Services Web	Serveur web, USB
Consommation électrique	0,8 A à 24 V CC alimentation interne 7 modules d'extension maximum
Signalisation locale	1 LED vert/rouge pour PWR (état du système) 1 LED vert/rouge pour COM (Run) 1 LED vert/rouge pour ERR (Erreur) 1 LED vert/rouge pour état E/S
Mode de fixation	Par verrous d'écrêtage (rail) Par vis (platine de montage)
Certifications du produit	CE[RETURN]cULus[RETURN]EAC[RETURN]RCM[RETURN]UKCA[RETURN]EU-RO MR
Normes	EN 61131-2 UL/CSA 61010-1 UL/CSA 61010-2-201
Largeur	27 mm
Hauteur	96,5 mm
Profondeur	70 mm
Poids du produit	0,10 kg

Environnement

Température ambiante de stockage	-25...70 °C
Degré de pollution	2
Température de l'air ambiant en fonctionnement	-10...60 °C
Degré de protection IP	IP20 se conformer à CEI/EN 61010-2-201
Humidité relative	10...95 % sans condensation
Altitude de fonctionnement	0...2000 m

Altitude de stockage	0...3000 m
Tenue aux vibrations	3M4 sur profilé symétrique 35x15mm

Emballage

Type d'emballage 1	PCE
Nb produits dans l'emballage 1	1
Hauteur de l'emballage 1	7,6 cm
Largeur de l'emballage 1	10,7 cm
Longueur de l'emballage 1	12,7 cm
Poids de l'emballage 1	167,0 g
Type d'emballage 2	S03
Nb produits dans l'emballage 2	18
Hauteur de l'emballage 2	30,0 cm
Largeur de l'emballage 2	30,0 cm
Longueur de l'emballage 2	40,0 cm
Poids de l'emballage 2	3,68 kg

Durabilité de l'offre

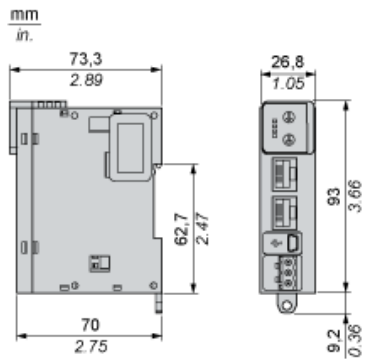
Statut environnemental de l'offre	Produit Green Premium
Régulation REACH	Déclaration REACH
Directive RoHS UE	Conformité pro-active (Produit en dehors du scope légal RoHS UE) Déclaration RoHS UE
Sans mercure	Oui
Régulation RoHS Chine	Déclaration RoHS Pour La Chine
Information sur les exemptions RoHS	Oui
Profil environnemental	Profil Environnemental Du Produit
Profil de circularité	Informations De Fin De Vie

Garantie contractuelle

Garantie	18 mois
----------	---------

Dimensions

Vues droite et avant



Espacement requis

