

BLG LED



⚡ 230V~ / 40mA
⚡ 115V~ / 80mA
⚡ 24V= / 350mA
⚡ 12V= / 700mA

09/11

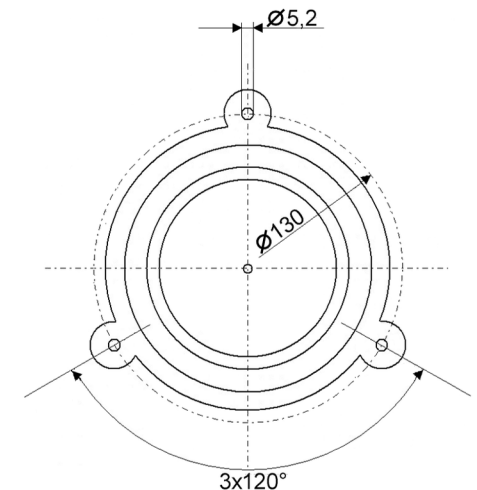
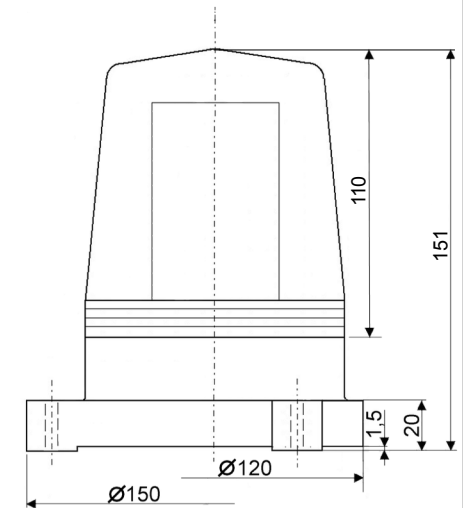
CE
EMC - directive 2004/108/EC
Low voltage directive 2006/95/EC



- Ⓓ Anschluss **ausschließlich** durch ausgebildete Elektro-Fachkräfte.
- Ⓔ Electrical connection is to be made by trained electrical specialists **only**.
- Ⓕ Le branchement doit **uniquement** être effectué par des professionnels.
- Ⓖ Il collegamento deve essere eseguito **solo** da elettricisti specializzati.
- Ⓔ La conexión **sólo** debe ser realizada por electricistas debidamente formados.
- Ⓗ Podłączenie **wyłącznie** przez specjalistów-elektryków.
- Ⓕ Liittäminen kuuluu **ainoastaan** koulutettujen sähköalan ammattilaisten tehtäviin.
- Ⓕ A ligação deve ser feita **exclusivamente** por profissional eléctrico especializado.
- ⒸZ Připojení smí **provádět** pouze kvalifikovaný personál.
- Ⓔ Подключение проводится только специалистом-электриком.
- Ⓕ Bağlantı **sadece** eğitimli elektrik teknisyenleri tarafından yapılmalıdır.
- ⒸN 布线需由专业电工执行



Irrtümer vorbehalten!
errors excepted!



FHF Funke + Huster Fernsig GmbH
Gewerbeallee 15 -19
D 45478 Mülheim an der Ruhr
www.fhf.de / E-mail: info@fhf.de

