



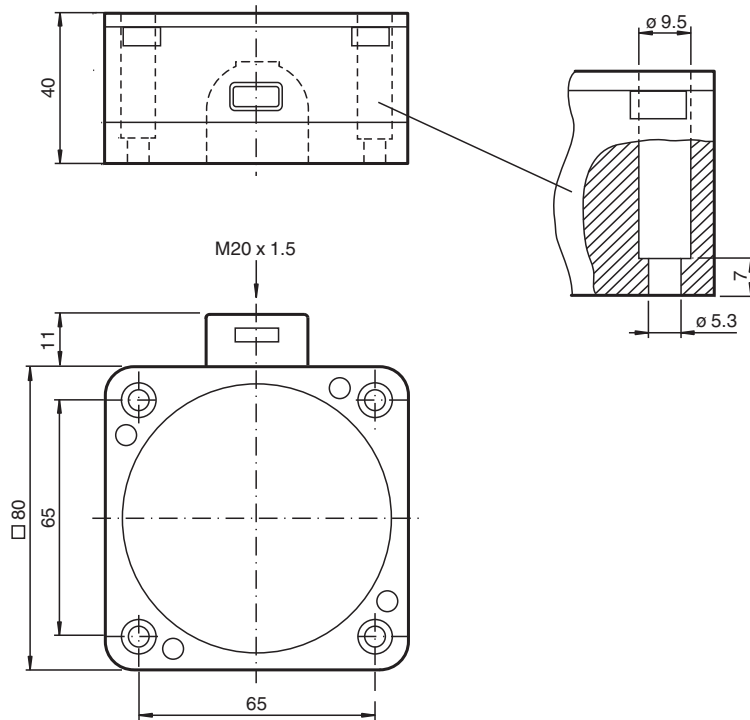
## Détecteur inductif

### NJ40-FP-SN-P1

- 40 mm, non noyable
- Propre à l'emploi jusqu'à SIL 3 selon IEC 61508



## Dimensions



## Données techniques

### Caractéristiques générales

Fonction de commutation		Normalement fermé (NC)
Type de sortie		NAMUR avec fonction de sécurité
Portée nominale	$s_n$	40 mm
Montage		non noyable
Portée de travail	$s_a$	0 ... 32,4 mm
Facteur de réduction $r_{AI}$		0,4
Facteur de réduction $r_{Cu}$		0,3
Facteur de réduction $r_{1.4301}$		0,85

**Données techniques**

Niveau d'intégrité de sécurité (SIL)	jusqu'à SIL3 conformément à la norme IEC 61508 <b>Danger !</b> Lors d'applications relatives à la sécurité, le détecteur doit être utilisé avec une interface de sécurité adaptée de Pepperl+Fuchs, telle que KFD2-SH-EX1. Le document « exida Functional Safety Assessment » (Évaluation de la sécurité fonctionnelle) disponible sur <a href="http://www.pepperl-fuchs.com">www.pepperl-fuchs.com</a> fait partie intégrante de la documentation de ce produit.	
Type de sortie	2 fils	
<b>Valeurs caractéristiques</b>		
Tension assignée d'emploi	U <sub>o</sub>	8,2 V (R <sub>i</sub> env. 1 kΩ)
Fréquence de commutation	f	0 ... 100 Hz
Consommation en courant		
Cible de mesure non détectée	≥ 3 mA	
Cible de mesure détectée	≤ 1 mA	
<b>Valeurs caractéristiques pour la sécurité fonctionnelle</b>		
Niveau d'intégrité de sécurité (SIL)	SIL 3	
MTTF <sub>d</sub>	7560 a	
Durée de mission (T <sub>M</sub> )	20 a	
Couverture du diagnostic (DC)	0 %	
<b>conformité de normes et de directives</b>		
Conformité aux normes		
NAMUR	EN 60947-5-6:2000 IEC 60947-5-6:1999	
Normes	EN 60947-5-2:2007 EN 60947-5-2/A1:2012 IEC 60947-5-2:2007 IEC 60947-5-2 AMD 1:2012	
<b>Agréments et certificats</b>		
Homologation IECEX		
Niveau de protection d'équipement Gb	IECEX PTB 11.0092X	
Niveau de protection d'équipement Da	IECEX PTB 11.0092X	
Niveau de protection d'équipement Mb	IECEX PTB 11.0092X	
Certification ATEX		
Niveau de protection d'équipement Gb	PTB 00 ATEX 2049 X	
Niveau de protection d'équipement Da	PTB 00 ATEX 2049 X	
Conformité EAC	TR CU 012/2011	
Agrément UL	cULus Listed, General Purpose	
agrément CCC		
Zone à risque d'explosion	2020322315002308	
Homologation NEPSI		
Certificat NEPSI	GYJ16.1392X	
Homologation KCC		
Zone à risque d'explosion	18-AV4BO-0478X	
<b>Conditions environnementales</b>		
Température ambiante	-40 ... 100 °C (-40 ... 212 °F)	
<b>Caractéristiques mécaniques</b>		
Type de raccordement	Bornes à vis	
Section des fils	jusqu'à 2,5 mm <sup>2</sup> , longueur de dénudage de l'isolation : 7 mm	
Raccordement (côté système)	Bornes à vis, Passe-câbles à vis M20 x 1,5, longueur de filetage utilisable 10 mm, profondeur de vis max. 10 mm	
Matériau du boîtier	PBT	
Face sensible	PBT	
Degré de protection	IP68	
<b>Informations générales</b>		
utilisation en zone à risque d'explosion	voir mode d'emploi	

Date de publication: 2022-10-04 Date d'édition: 2022-10-04 : 70133108\_fra.pdf

Reportez-vous aux « Remarques générales sur les informations produit de Pepperl+Fuchs ».

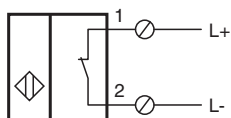
Groupe Pepperl+Fuchs  
[www.pepperl-fuchs.com](http://www.pepperl-fuchs.com)

États-Unis : +1 330 486 0001  
[fa-info@us.pepperl-fuchs.com](mailto:fa-info@us.pepperl-fuchs.com)

Allemagne : +49 621 776 1111  
[fa-info@de.pepperl-fuchs.com](mailto:fa-info@de.pepperl-fuchs.com)

Singapour : +65 6779 9091  
[fa-info@sg.pepperl-fuchs.com](mailto:fa-info@sg.pepperl-fuchs.com)

## Connexion



Date de publication: 2022-10-04 Date d'édition: 2022-10-04 : 70133108\_fra.pdf

Reportez-vous aux « Remarques générales sur les informations produit de Pepperl+Fuchs ».

Groupe Pepperl+Fuchs  
www.pepperl-fuchs.com

États-Unis : +1 330 486 0001  
fa-info@us.pepperl-fuchs.com

Allemagne : +49 621 776 1111  
fa-info@de.pepperl-fuchs.com

Singapour : +65 6779 9091  
fa-info@sg.pepperl-fuchs.com

 **PEPPERL+FUCHS**

## Application

**Danger !**

Lors d'applications relatives à la sécurité, le capteur doit être utilisé avec une interface de sécurité adaptée de Pepperl+Fuchs, telle que KFD2-SH-EX1.

Le document « exida Functional Safety Assessment » (évaluation de la sécurité fonctionnelle) disponible sur [www.pepperl-fuchs.com](http://www.pepperl-fuchs.com) fait partie intégrante de la documentation de ce produit.