

FICHE TECHNIQUE



TH-V0 - Gaines Isolantes polychloroprènes.

DESCRIPTION

La gaine est extrudée à partir d'un caoutchouc polychloroprène. Grâce à sa matière très élastique, la gaine TH-V0 est fournie en manchons.

APPLICATIONS

Les manchons sont parfaitement adaptés pour la mise en place de faisceaux de câbles partout où un fort degré d'expansion est requis (expansion maximale jusqu'à 500% lors de l'installation, 200% en utilisation continue). Ces manchons sont principalement utilisés dans les marchés: aérospatiale, automobile, de la construction, électronique grand public, militaire, des transports et dans les applications de télécommunication.

PROPRIÉTÉS

Propriétés	Résultats typiques	Méthodes d'essai
Matériau	Polychloroprène (CR)	
Température en marche continue	-65 à +95°C	IEC 216
Température en pointe	+120°C	
Flammabilité	V0	UL94
Résistance diélectrique	4kV	BS G 198-1
Résistance	$10^{12} \Omega \text{cm}$	BS G 198-1
Résistance aux :		
acides	bonne	BS G 198-1
bases	bonne	
huiles	bonne	
carburants	bonne	
humidité	bonne	
UV	bonne	
ozone	bonne	
Durée de stockage	7 + 3 ans	
Couleurs	Codes couleurs des résistances et rose	

SPÉCIFICATIONS

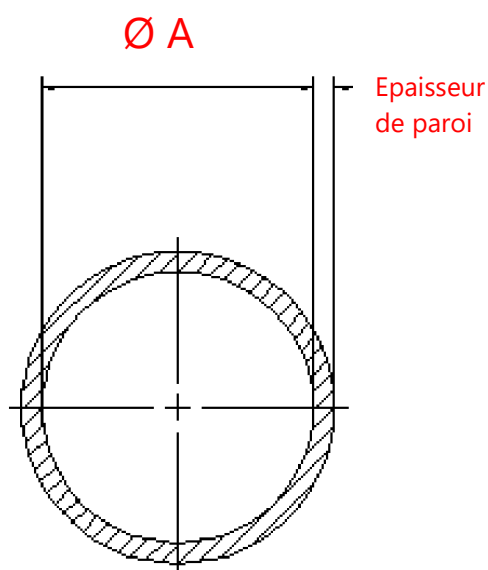
Homologations: N/A

Conforme à: BS3858 T 1, BS G 198-1 T 1, Def-Stan 59-15 T D2a, 2b, 2c

FICHE TECHNIQUE



TH-V0 - Gaines Isolantes polychloroprènes.



TH-V0	Dimensions nominales (mm)	
	Ø A	Ep. de paroi
12	1,25	0,5
17	1,75	0,5
24	2,40	0,6
30	3,00	0,6
50	5,00	0,7
75	7,50	0,8
100	10,00	0,9
120	12,00	1,2
140	14,00	1,3
170	17,00	1,3

