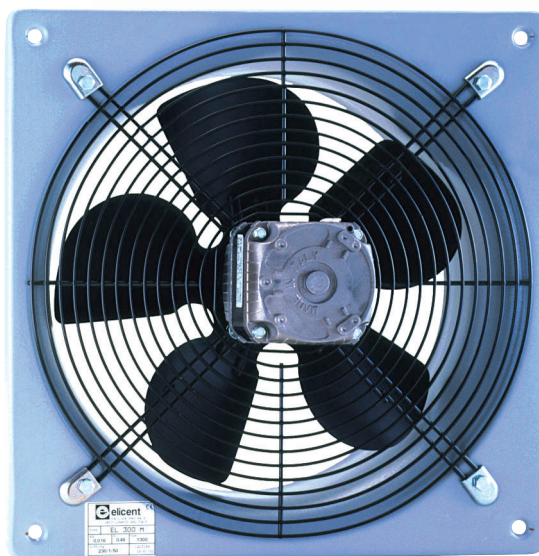


NOTICE D'INSTALLATION

BASIC BC



5FI2148 Rev3
Famille 2
N°2215
Indice D
Date 01/2016

1. AVERTISSEMENTS

AVANT L'INSTALLATION, LIRE ATTENTIVEMENT LES INSTRUCTIONS CI-DESSOUS :

En cas d'inobservation des conseils et avertissements contenus dans cette notice, le fabricant ne peut-être considéré comme responsable des dommages subis par les personnes ou les biens.

La notice décrit comment installer, utiliser et entretenir correctement l'appareil, son respect permet d'en garantir l'efficacité et la longévité.

Ne pas utiliser cet appareil pour un usage différent de celui pour lequel il est destiné.

Après déballage, assurez-vous qu'il est en bon état, sinon adressez-vous à votre revendeur pour toute intervention.

L'utilisation d'un appareil électrique implique le respect des règles fondamentales suivantes :

- ne pas toucher l'appareil avec une partie du corps humide ou mouillée (mains, pieds, ...)
- cet appareil n'est pas prévu pour être utilisé par des personnes (y compris les enfants) dont les capacités physiques, sensorielles ou mentales sont réduites ou des personnes dénuées d'expérience ou de connaissance, sauf si elles ont pu bénéficier, par l'intermédiaire d'une personne responsable de leur sécurité, d'une surveillance ou d'instructions préalables concernant l'utilisation de l'appareil. Il convient de surveiller les enfants pour s'assurer qu'ils ne jouent pas avec l'appareil.
- ne raccorder l'appareil au réseau que si ce dernier correspond aux caractéristiques inscrites sur la plaque signalétique.
- avant d'effectuer toute opération sur l'appareil, couper l'alimentation électrique et s'assurer qu'elle ne peut pas être rétablie accidentellement.
- Si le câble d'alimentation est endommagé, il doit être remplacé par le fabricant, son SAV ou personnes de qualification similaire afin d'éviter un danger.

2. BASIC

2.1. Généralités / construction

Ventilateurs hélicoïdes destinés à être montés en traversée de mur pour la ventilation de locaux, bureaux, laboratoires, magasins, etc.

Disponible en 4 modèles de diamètres 200 à 350.

Pour déplacer de l'air propre d'une température comprise entre -10°C et + 40°C.

Côté rejet, l'hélice doit être à une hauteur minimum de 2,70 mètres par rapport au sol.

Cadre de maintien en tôle emboutie, intégrant le cône d'admission rayonné recouvert de peinture époxy.

Turbine aluminium profilée pour assurer la meilleure efficacité.

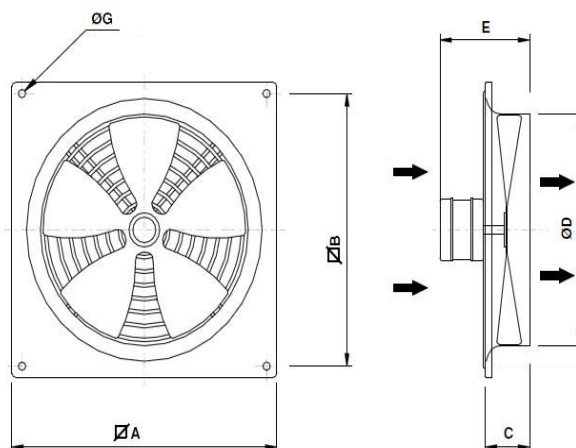
Direction du flux d'air : du moteur vers la turbine.

Grille de protection à l'admission en fil d'acier peints, fabriquée selon la norme UNI 10615

Moteur monophasé IP20 classe B avec câble d'alimentation.

2.2. Dimensions / Plans

REF	CODE	Poids kg	A	B	C	D	E	G
			mm					
BASIC BC 200	538 857	3,2	345	305	44	215	110	8,5
BASIC BC 250	538 858	4	400	350	57	265	125	8,5
BASIC BC 300	538 859	5,6	465	405	77	315	145	10
BASIC BC 350	538 860	7,4	525	465	90	365	180	10

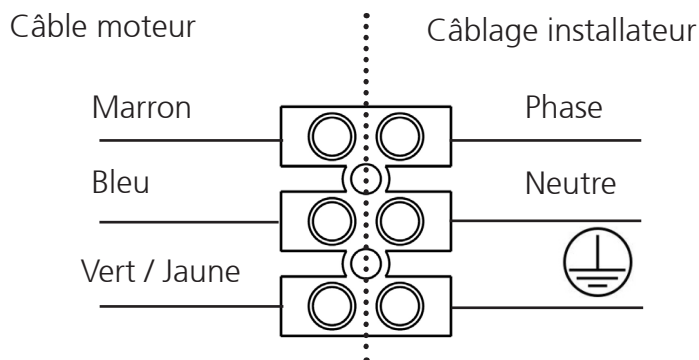


2.3. Raccordement électrique



AVANT TOUTE OPERATION, DECONNECTER L'APPAREIL DU RESEAU ET S'ASSURER QUE L'ALIMENTATION NE PEUT PAS ETRE RETABLIE ACCIDENTELLEMENT.

Ce matériel doit être installé par des personnes ayant une qualification appropriée. L'installation doit répondre à la norme NF C 15-100 et aux règles de l'art. Chaque produit ou composant entrant dans cette installation doit également être conforme aux normes qui lui sont applicables.



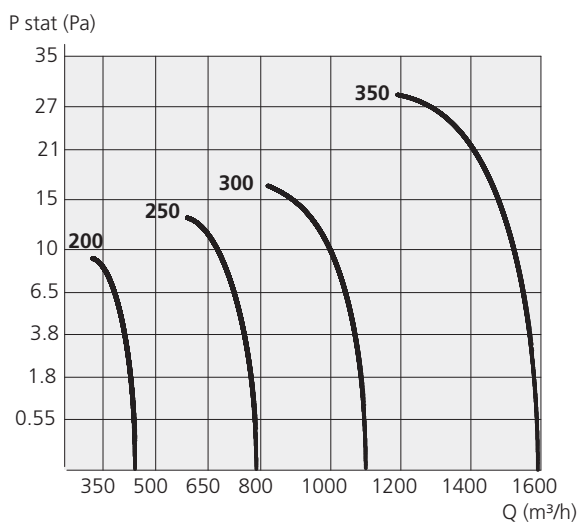
REF	CODE	Poids kg	Polarité moteur	Puis. W	Tension V	Int. Amp.
BASIC BC 200	538 857	3,2	4P	43	230/1	0,25
BASIC BC 250	538 858	4	4P	60	230/1	0,42
BASIC BC 300	538 859	5,6	4P	60	230/1	0,42
BASIC BC 350	538 860	7,4	4P	120	230/1	0,76

Le câble d'alimentation du ventilateur doit être raccordé au réseau électrique par l'intermédiaire d'un bloc de jonction dans une boîte étanche et doit être fixé avec un système anti-arrachement.

Ces appareils sont réglables à l'aide d'un variateur ATLANTIC VEM1 (voir catalogue Atlantic).

2.4. Performances

Fréquence 50 Hz – Température d'air 15°C – Pression atmosphérique 760 mm Hg – masse volumique de l'air 1.22 kg/m³.



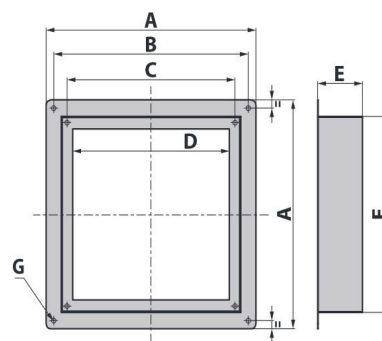
REF	CODE	Lp 3m dB (A) (1)
BASIC BC 200	538 857	37,9
BASIC BC 250	538 858	37,8
BASIC BC 300	538 859	48,3
BASIC BC 350	538 860	54

(1) dB(A) : niveau de pression acoustique relevée à 3 m du ventilateur, en champ libre.

3. ACCESSOIRES POUR BASIC

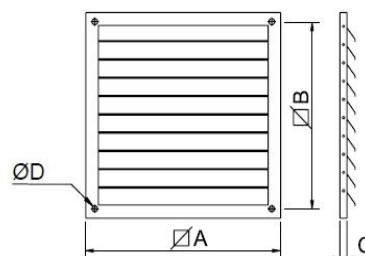
Réhausse :

REF	CODE	A	B	C	D	E	F	G	
		mm							
RH 200 BASIC	538 853	340	305	250	230	70	280	M6	
RH 250 BASIC	538 854	390	350	300	280	70	330	M6	
RH 300 BASIC	538 855	445	405	350	330	100	380	M6	
RH 350 BASIC	538 856	510	465	400	380	100	430	M6	



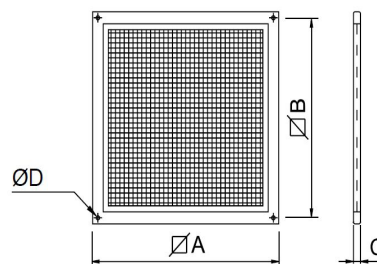
Volet de surpression :

REF	CODE	A	B	Ø	Ép.
		mm			
VS 200	537 061	275	250	10	10
VS 250	537 062	325	300	10	10
VS 300	537 063	375	350	10	10
VS 350	537 064	425	400	10	10



Grille de protection :

REF	CODE	A	B	Ø	Ép.
		mm			
G 200 H	537 054	275	250	10	10
G 250 H	537 055	325	300	10	10
G 300 H	537 056	375	350	10	10
G 350 H	537 057	425	400	10	10



4. GARANTIE

Cet appareil est garanti deux ans à compter de la date d'achat contre tous défauts de fabrication. Dans ce cadre, ATLANTIC Climatisation et Ventilation assure l'échange ou la fourniture des pièces reconnues défectueuses après expertise par son service après-vente. En aucun cas, la garantie ne peut couvrir les frais annexes, qu'il s'agisse de main d'œuvre, déplacement ou indemnité de quelque nature qu'elle soit. La garantie ne couvre pas les dommages dus à une installation non conforme à la présente notice, une utilisation impropre ou une tentative de réparation par du personnel non qualifié.

En cas de problème, merci de vous adresser à votre installateur ou, à défaut, à votre revendeur

5. PROTECTION DE L'ENVIRONNEMENT

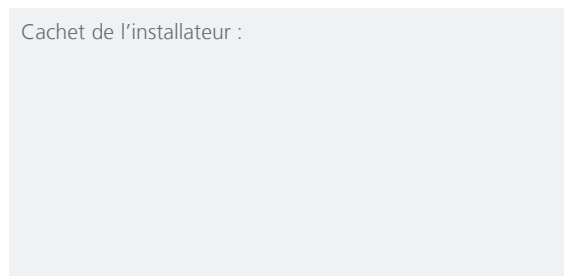
Traitement des appareils électriques ou électroniques en fin de vie (applicable dans les pays de l'union européenne et les autres pays disposant de systèmes de collecte sélective).

Ce logo indique que ce produit ne doit pas être traité avec les déchets ménagers. Il doit être remis à un point de collecte approprié pour le recyclage des équipements électriques et électroniques.

Pour toute information supplémentaire au sujet du recyclage de ce produit, vous pouvez contacter votre municipalité, votre déchetterie ou le magasin où vous avez acheté le produit.



Cachet de l'installateur :



Siège social :

Atlantic Climatisation et Ventilation

13, Bd Monge - ZI - BP 71 - 69882 Meyzieu Cedex

Tél. 04 72 45 19 45

www.atlantic-pro.fr

