

UM-ALU 4 AU75 L990 - Capot profilé



2200970

<https://www.phoenixcontact.com/fr/produits/2200970>

Veillez tenir compte du fait que les données affichées dans ce document PDF proviennent de notre catalogue en ligne. Vous trouverez les données complètes dans la documentation utilisateur. Nos conditions générales d'utilisation des téléchargements sont applicables.



Boîtier pour profilé extrudé, Montage vissé, Capot profilé, coloris: couleurs aluminium, largeur: 75,6 mm, largeur du profilé (intérieure): 71,5 mm, largeur du profilé (extérieure): 75,6 mm, longueur: 990 mm, profondeur: 43,1 mm

Avantages

- Profilé extrudé en aluminium
- Variabilité de la technologie de raccordement
- Possibilité de montage sur rail DIN
- Disponible avec des longueurs de 42,5 à 990 mm, découpe au choix en option
- Disponible avec des largeurs de 75 et 105 mm
- Protection CEM

Données commerciales

| | |
|-------------------------------------|---------------------|
| Référence | 2200970 |
| Conditionnement | 1 Unité(s) |
| Commande minimum | 1 Unité(s) |
| Clé de vente | ACHDFC |
| Product key | ACHDFC |
| Page catalogue | Page 745 (C-1-2013) |
| GTIN | 4046356721127 |
| Poids par pièce (emballage compris) | 907 g |
| Poids par pièce (hors emballage) | 907 g |
| Numéro du tarif douanier | 76042990 |
| Pays d'origine | DE |

UM-ALU 4 AU75 L990 - Capot profilé

2200970

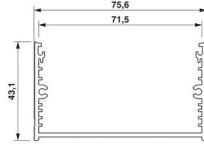
<https://www.phoenixcontact.com/fr/produits/2200970>

Caractéristiques techniques

Propriétés du produit

| | |
|-------------------------------------|------------------------------|
| Type de produit | Cache pour embase |
| Gamme de produits | UM-ALU |
| Version | Capot profilé |
| Type de boîtier | Boîtier pour profilé extrudé |
| Ouverture de ventilation disponible | non |
| Série de boîtiers | UM-ALU |

Dimensions

| | |
|-------------|---|
| Dessin coté |  |
| Largeur | 75,6 mm |
| Profondeur | 43,1 mm |
| Longueur | 990 mm |

Dimensions extérieures

| | |
|---------------------------------|---------|
| Largeur du profilé (extérieure) | 75,6 mm |
|---------------------------------|---------|

Dimensions intérieures

| | |
|---------------------------------|---------|
| Largeur du profilé (intérieure) | 71,5 mm |
|---------------------------------|---------|

Conception de circuits imprimés

| | |
|-------------------|------------------|
| Épaisseur du C.I. | 1,44 mm ... 2 mm |
|-------------------|------------------|

Indications sur les matériaux

| | |
|---------------------|--------------------|
| Coloris | couleurs aluminium |
| Couleur (Boîtiers) | aluminium |
| Qualité de surface | anodisée |
| Matériau du boîtier | Aluminium |

Conditions environnementales et de durée de vie

Conditions ambiantes

| | |
|---|--|
| Code IP max. à atteindre | IP40 |
| Température ambiante (fonctionnement) | -40 °C ... 100 °C (en fonction de la puissance dissipée) |
| Température ambiante (stockage/transport) | -40 °C ... 55 °C |
| Température ambiante (montage) | -5 °C ... 100 °C |

Indications concernant le circuit imprimé

| | |
|---|---|
| Nombre de supports de circuits imprimés | 5 |
|---|---|

UM-ALU 4 AU75 L990 - Capot profilé



2200970

<https://www.phoenixcontact.com/fr/produits/2200970>

| | |
|---------------------------------------|--|
| Type de fixation de circuits imprimés | Insertion |
| Surface de circuit imprimé | 62843 mm ² ... 67395 mm ² (TOP avec les éléments latéraux COVERLID...AL ou 4LID...PA) |
| | 62843 mm ² ... 67395 mm ² (BOTTOM avec les éléments latéraux COVERLID...AL ou 4LID...PA) |
| Epaisseur du C.I. | 1,44 mm ... 2 mm |

Montage

| | |
|-----------------------------|---------------------------|
| Type de montage | Montage vissé |
| Emplacement pour le montage | parallèlement au rail DIN |

Indications sur l'emballage

| | |
|---------------------------|------------------------|
| Type de conditionnement | emballé dans un carton |
| Type de reconditionnement | Carton |

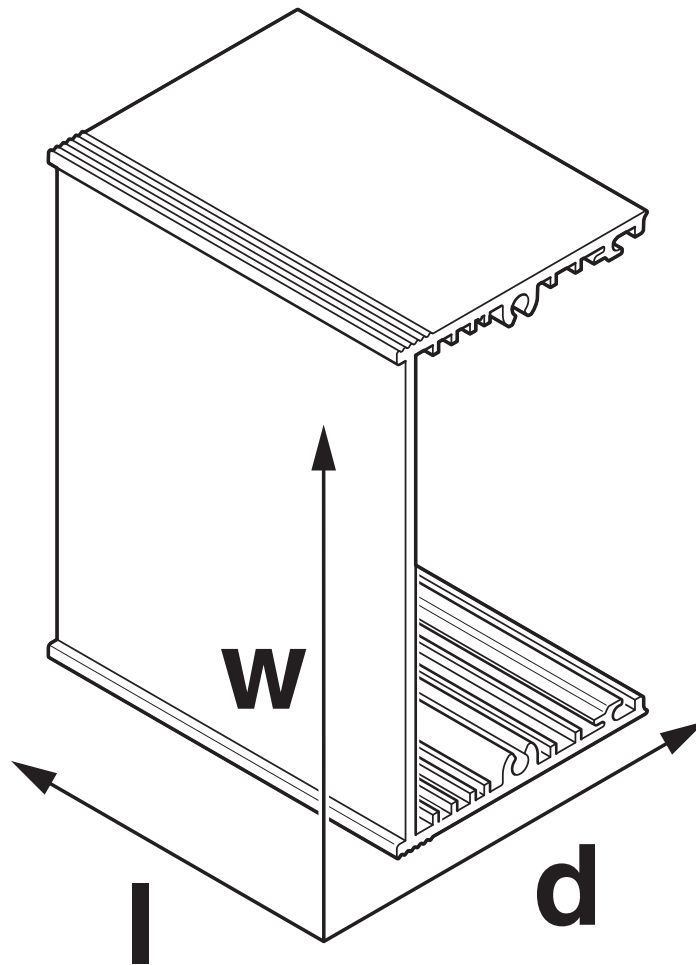
UM-ALU 4 AU75 L990 - Capot profilé

2200970

<https://www.phoenixcontact.com/fr/produits/2200970>

Dessins

Dessin schématique

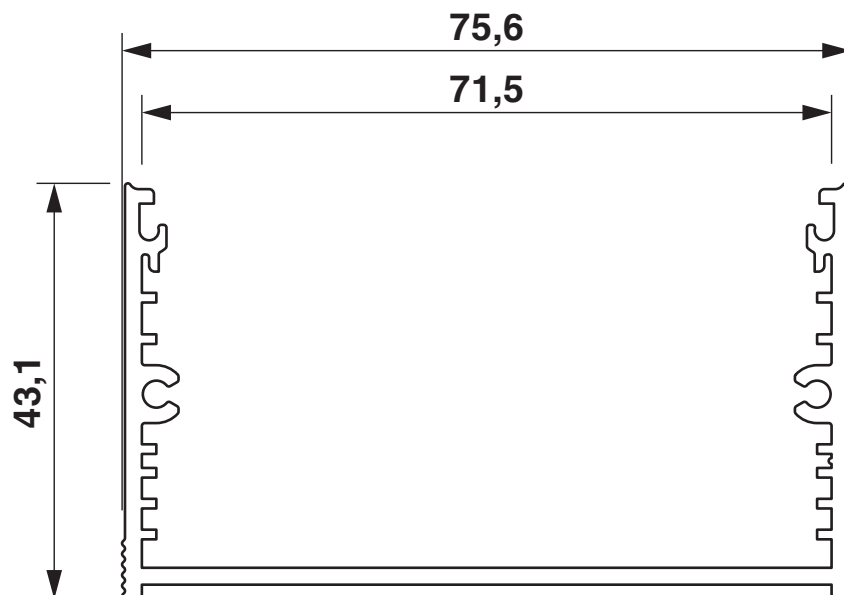


UM-ALU 4 AU75 L990 - Capot profilé

2200970

<https://www.phoenixcontact.com/fr/produits/2200970>

Dessin coté



UM-ALU 4 AU75 L990 - Capot profilé



2200970

<https://www.phoenixcontact.com/fr/produits/2200970>

Classifications

ECLASS

| | |
|-------------|----------|
| ECLASS-11.0 | 27182701 |
| ECLASS-13.0 | 27190603 |

ETIM

| | |
|----------|----------|
| ETIM 9.0 | EC002779 |
|----------|----------|

UNSPSC

| | |
|-------------|----------|
| UNSPSC 21.0 | 31261500 |
|-------------|----------|

UM-ALU 4 AU75 L990 - Capot profilé



2200970

<https://www.phoenixcontact.com/fr/produits/2200970>

Conformité environnementale

China RoHS

Période d'utilisation conforme : illimitée = EFUP-e

Aucune substance dangereuse dépassant les valeurs seuils ;

UM-ALU 4 AU75 L990 - Capot profilé



2200970

<https://www.phoenixcontact.com/fr/produits/2200970>

Accessoires nécessaires

UM-ALU 4-72 COVERLID 75 AL - Elément latéral

2202085

<https://www.phoenixcontact.com/fr/produits/2202085>

Boîtier pour profilé extrudé, Montage vissé, Éléments latéraux (gauche et droit) avec pied encliquetable et vis pour capot profilé UM-ALU 4 AU..L..., coloris: couleurs aluminium, largeur: 75,4 mm, hauteur: 2 mm, profondeur: 73,5 mm



UM-ALU 4-100,5 COVERLID 75 AL - Elément latéral

2201760

<https://www.phoenixcontact.com/fr/produits/2201760>

Boîtier pour profilé extrudé, Montage vissé, Éléments latéraux (gauche et droit) avec pied encliquetable et vis pour capot profilé UM-ALU 4 AU..L..., coloris: couleurs aluminium, largeur: 105,4 mm, hauteur: 2 mm, profondeur: 73,5 mm



UM-ALU 4 AU75 L990 - Capot profilé

2200970

<https://www.phoenixcontact.com/fr/produits/2200970>



UM-ALU 4 LID75 PA BK - Élément latéral

2200972

<https://www.phoenixcontact.com/fr/produits/2200972>



Boîtier pour profilé extrudé, Montage vissé, Éléments latéraux (gauche et droite) pour capot profilé avec vis, coloris: noir (9005), largeur: 75,4 mm, longueur: 9 mm

Phoenix Contact 2024 © - Tous droits réservés

<https://www.phoenixcontact.com>

PHOENIX CONTACT SAS

52 Boulevard de Beaubourg Emerainville

77436 Marne La Vallée Cedex 2 France

+33 (0) 1 60 17 98 98

documentation@phoenixcontact.fr