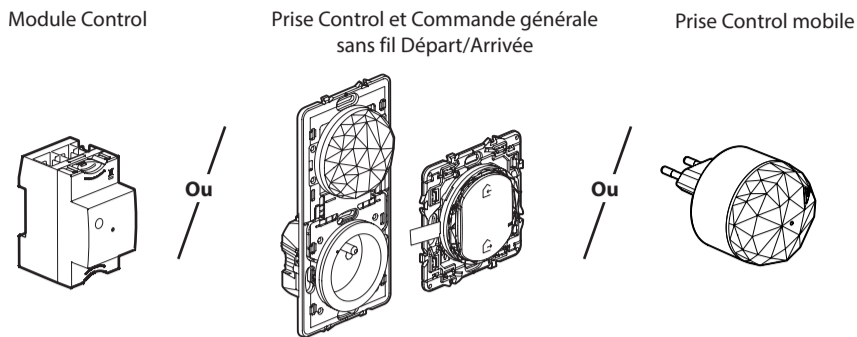
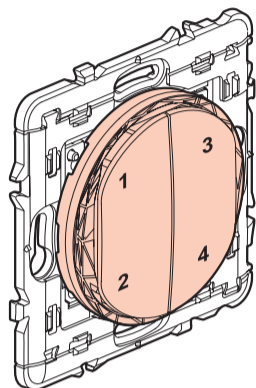
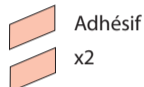


Nécessite l'installation préalable d'un pack de démarrage connecté "... with Netatmo".

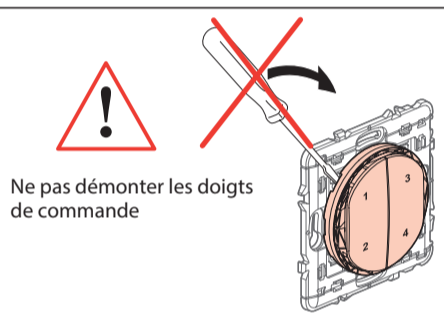
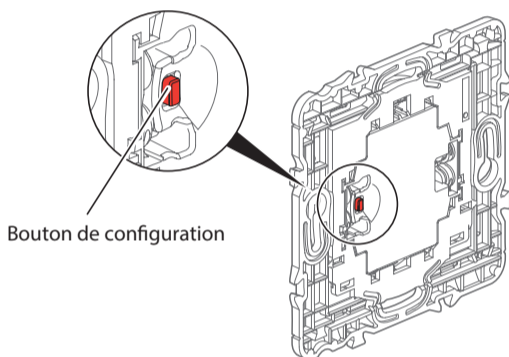


Composition du pack :

Commande 4 scénarios sans fil, sans pile



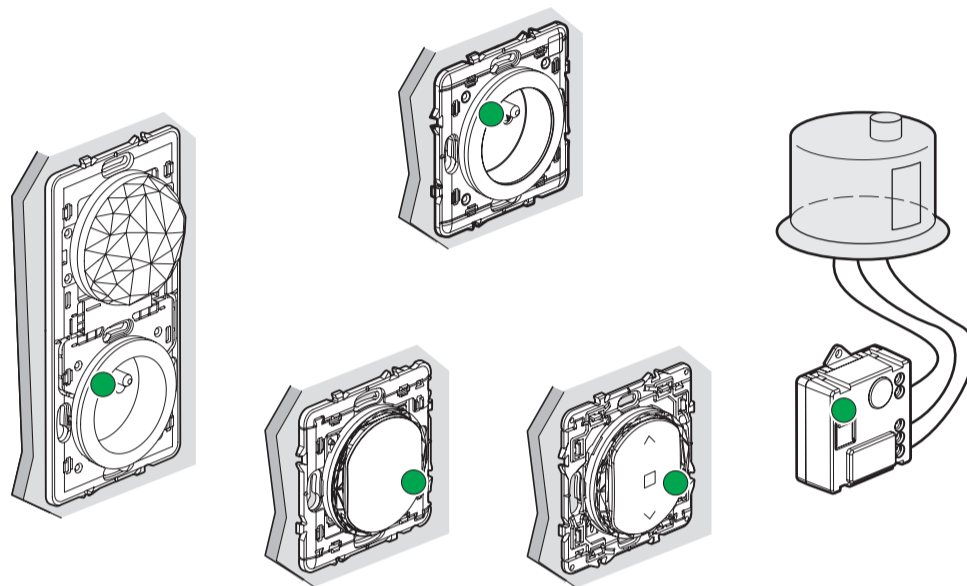
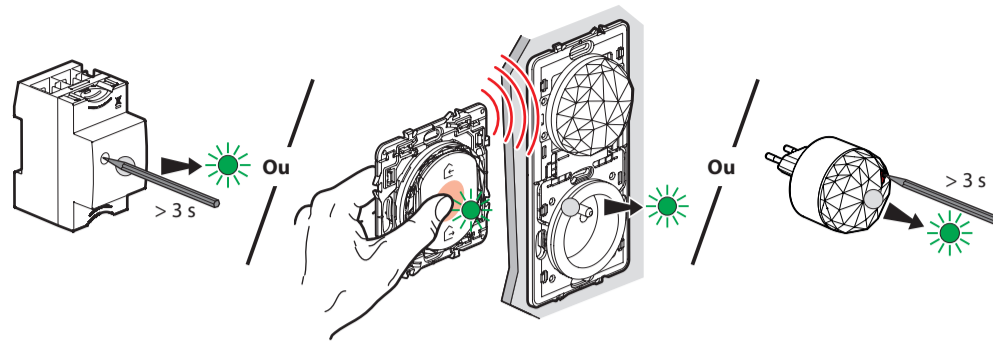
Bande de fréquences : 2,4 à 2,4835 GHz
 Niveau de puissance : < 20 mW



LE14357A-FR

① Démarrez la configuration de la commande sans fil, sans pile

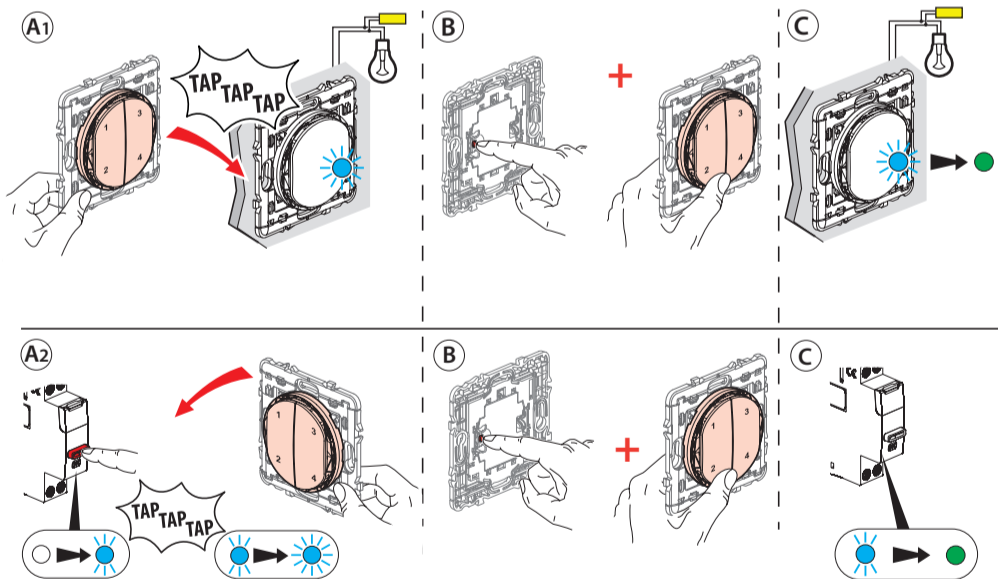
Appuyez sur le bouton de configuration du Module Control **ou** au centre de la Commande générale sans fil Départ/Arrivée ou sur le bouton de configuration de la Prise Control Mobile **jusqu'à** ce que le voyant s'allume brièvement en vert, **puis relâchez l'appui**. Tous les voyants des produits câblés s'allument en vert fixe.



2

② Associez la commande sans fil, sans pile à votre installation connectée.

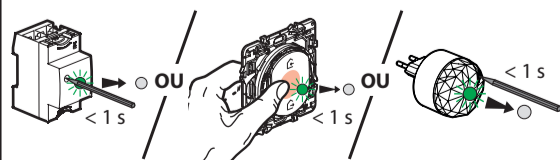
⚠ Assurez-vous que les voyants des produits câblés sont toujours vert fixe. Sinon, recommencez l'étape ①.



- A1**) Tapotez 3 fois n'importe quel produit filaire "with Netatmo" avec la commande sans fil, sans pile "4 scènes". Le voyant du produit clignote rapidement.
- A2**) Pour le cas spécifique du télérupteur, appuyez sur le bouton principal du télérupteur jusqu'à ce que le témoin de configuration clignote lentement en bleu, le relâcher puis le tapotez 3 fois avec la commande sans fil, sans pile "4 scènes". Le voyant du télérupteur clignote rapidement.
- B**) Tout en maintenant l'appui sur le bouton «configuration» de la commande sans fil, sans pile, appuyez brièvement sur l'un des 4 boutons de la commande sans fil, sans pile.
- C**) Le voyant du produit s'allume brièvement en bleu fixe, puis redevient vert, l'association est réussie.

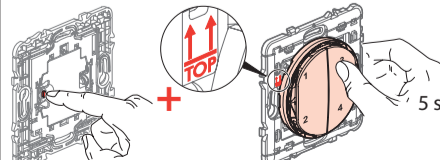
Finalisez la configuration des scénarios à l'aide de votre application HOME + CONTROL, menu "Réglages", puis "Scénarios"

③ Finalisez la configuration



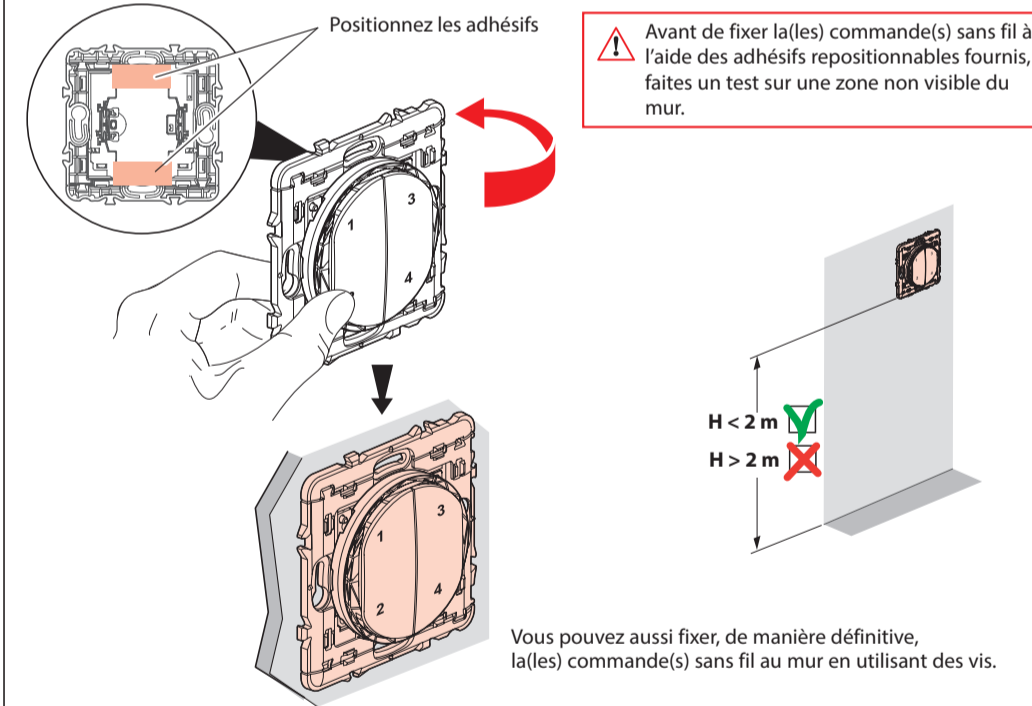
Pour terminer votre installation, appuyez **brièvement** sur le bouton de configuration du **Module Control** ou au centre de la **Commande générale sans fil Départ/Arrivée** ou sur le bouton de configuration de la **Prise Control Mobile**.
Tous les voyants des produits s'éteignent.

En cas de besoin, effacez la configuration de la commande sans fil, sans pile



Tout en maintenant l'appui sur le bouton "configuration", appuyez sur le bouton "1" ou "3" de la commande sans fil, sans pile pendant 5 secondes. **Validez que votre commande est correctement réinitialisée en effectuant une commande "1", "2", "3" ou "4".**

3



Vous pouvez aussi fixer, de manière définitive, la(les) commande(s) sans fil au mur en utilisant des vis.

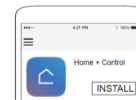


www.legrandoc.com/067755L
 LEGRAND - Pro and Consumer Service - BP 30076
 87002 LIMOGES CEDEX FRANCE • www.legrand.com

Le soussigné, LEGRAND, déclare que l'équipement radioélectrique du type (0 677 55L/56L/69L - 5 744 40/41/42/43 - CB0424/CT0424/CN0424 - 0 770 26L - 6 000 91L - 7 418 02L/32L/62L) est conforme à la directive 2014/53/UE. Le texte complet de la déclaration UE de conformité est disponible à l'adresse suivante : www.legrandoc.com

Téléchargez l'application

Votre installation est prête, vous pouvez télécharger l'application **Legrand Home+Control** pour contrôler à distance vos éclairages, volets roulants et appareils électriques.



FCC ID: 2ACN8-ZLGP1X

IC: 12132A-ZLGP1X

Model: ZLGP15

L'émetteur/récepteur exempt de licence contenu dans le présent appareil est conforme aux FCC RF et CNR d'Innovation, Sciences et Développement économique Canada applicables aux appareils radio exempts de licence. L'exploitation est autorisée aux deux conditions suivantes : (1) l'appareil ne doit pas produire de brouillage, et (2) l'appareil doit accepter tout brouillage radioélectrique subi, même si le brouillage est susceptible d'en compromettre le fonctionnement.

Le présent appareil est conforme aux niveaux limites d'exposition RF aux personnes définies par la FCC et l'ISDE. L'appareil ne doit pas être installé à proximité ou être utilisé en conjonction avec une autre antenne ou un autre émetteur.

Mise en garde FCC : Les changements ou modifications non expressément approuvés par la partie responsable de la conformité peuvent annuler le droit de l'utilisateur à utiliser l'équipement.

Note FCC : Cet équipement a été testé et déclaré conforme aux limites d'un appareil numérique de classe B, conformément à la partie 15 des règles FCC. Ces limites sont conçues pour fournir une protection raisonnable contre les interférences nuisibles dans une installation résidentielle. Cet équipement génère, utilise et peut émettre de l'énergie radiofréquence et, s'il n'est pas installé et utilisé conformément aux instructions, peut provoquer des interférences nuisibles aux communications radio. Cependant, il n'y a aucune garantie que des interférences ne se produiront pas dans une installation particulière. Si cet équipement provoque des interférences nuisibles à la réception de la radio ou de la télévision, ce qui peut être déterminé en éteignant et en rallumant l'équipement, l'utilisateur est encouragé à essayer de corriger l'interférence par une ou plusieurs des mesures suivantes : (1) Réorientez ou déplacez l'antenne de réception. (2) Augmentez la séparation entre l'équipement et le récepteur. (3) Connectez l'équipement à une prise sur un circuit différent de celui auquel le récepteur est connecté. (4) Consultez le revendeur ou un technicien radio / TV expérimenté pour obtenir de l'aide.

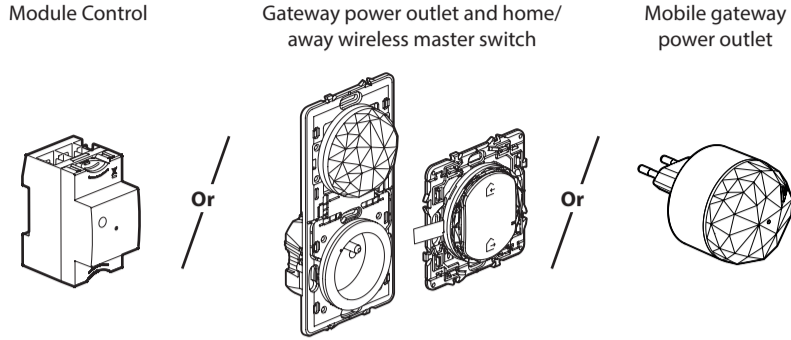
⚠ Consignes de sécurité

Avant toute intervention, couper le courant.
 Respecter strictement les conditions d'installation et d'utilisation.

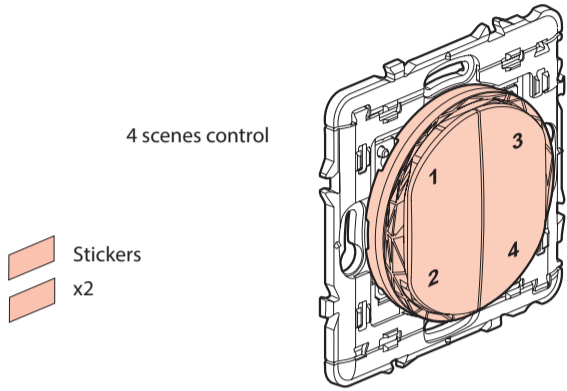


4

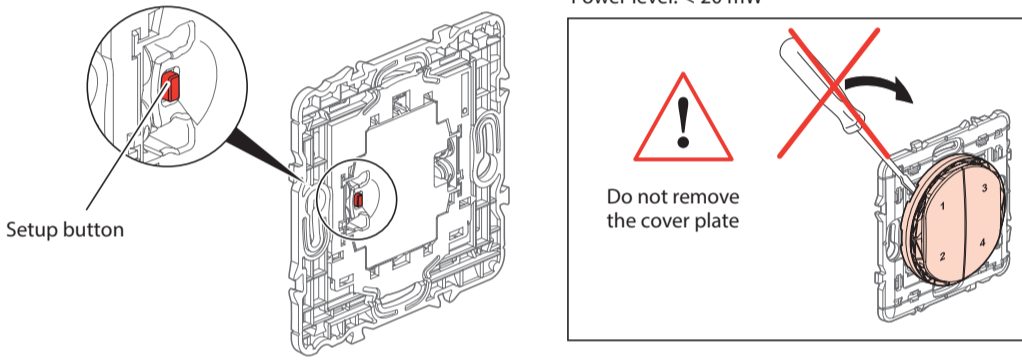
Requires to install the connected starter pack and one or more «... with Netatmo» connected switch, micromodule or socket outlet



Pack contents:



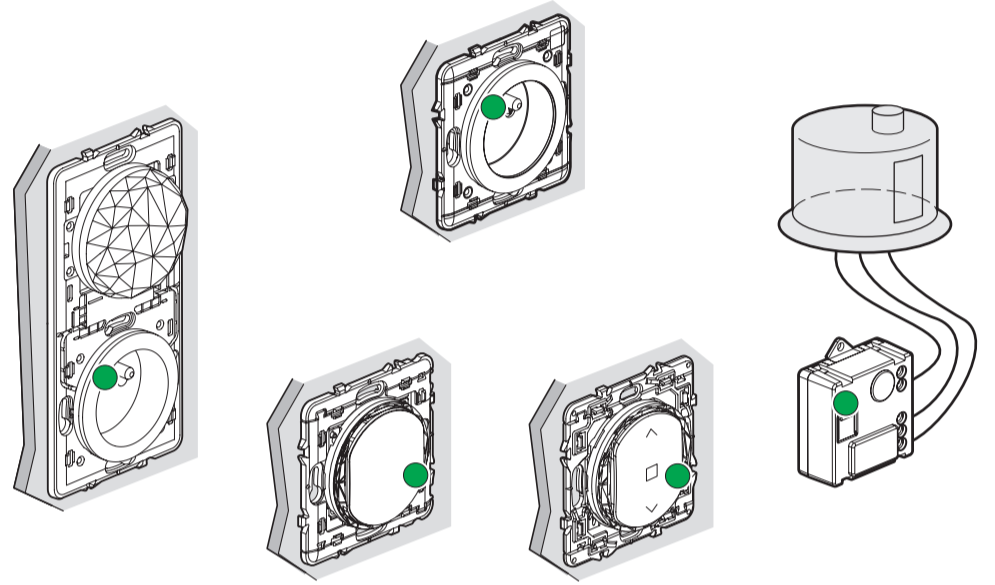
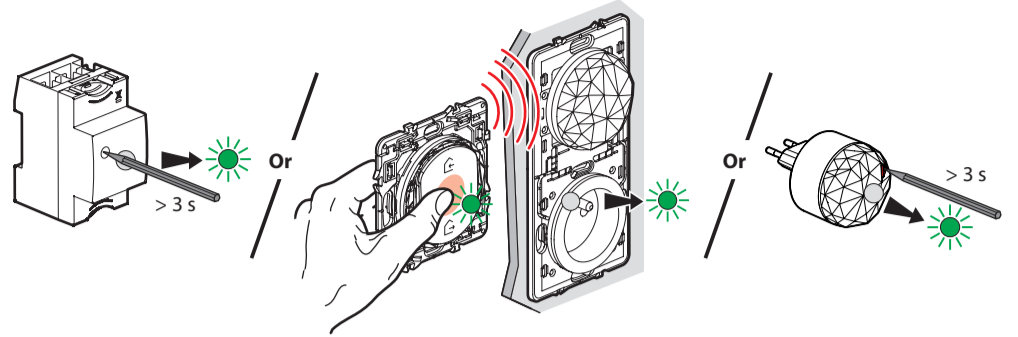
Frequency bands: 2.4 - 2.4835 GHz
 Power level: < 20 mW



LE14357AA-EN

1 Start the configuration

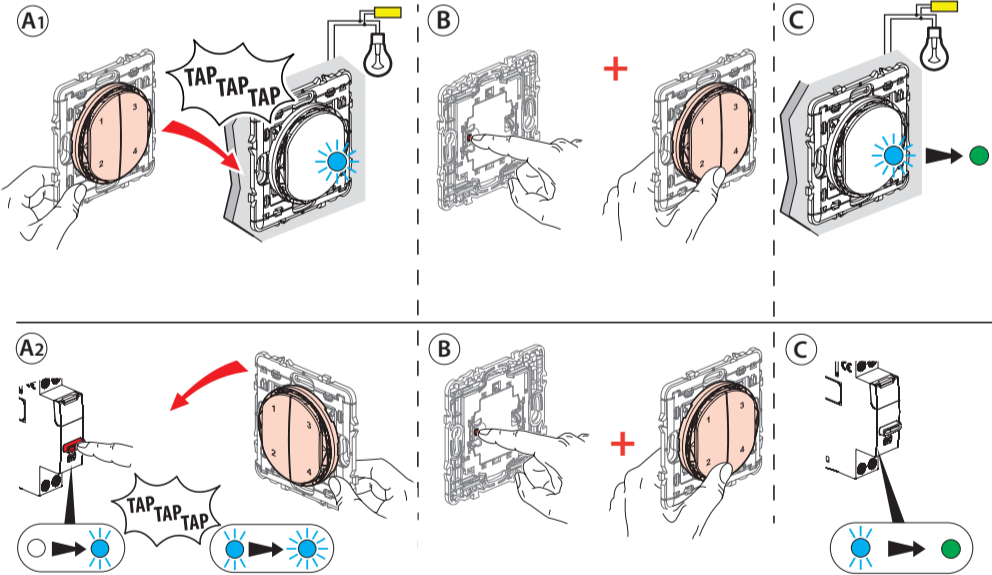
Press the configuration button of Module Control or press the middle of the wireless master switch or on the configuration button of the mobile gateway power outlet until its light briefly turns green, and then stop pressing. All wired products lights will turn green.



2

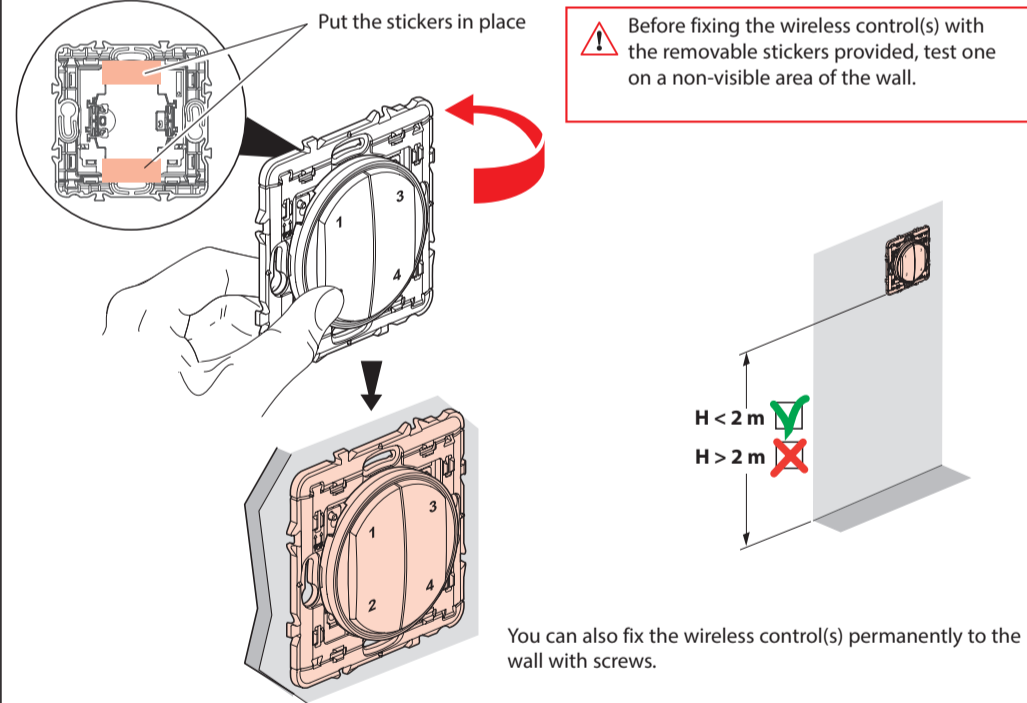
2 Pair the wireless, batteryless switch to your connected installation.

⚠ Make sure that the indicator lights on the wired products are green and not flashing. If not, go back to step 1.



- A1** Tap 3 times any wired product "with Netatmo" with the wireless, batteryless "4 scenes control". The light of the wired product flashes rapidly.
- A2** For the specific case of the latching relay, press the main button of the latching relay until the configuration indicator flashes slowly in blue, release it then tap it 3 times with the wireless, batteryless "4 scenes control". The indicator light of the wired product flashes rapidly.
- B** While holding the "setup" button on the wireless, batteryless control, briefly press one of the 4 buttons on the wireless batteryless control.
- C** The indicator light of the wired product will briefly turn blue, and then will turn green again. The pairing was successful.

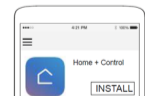
Complete the configuration of the scenarios using your HOME + CONTROL application, menu "Settings", then "Scenarios"



www.legrandoc.com/067755L
 LEGRAND - Pro and Consumer Service - BP 30076
 87002 LIMOGES CEDEX FRANCE - www.legrand.com

The undersigned, Legrand declares that the radio-electric equipment type (0 677 55L/56L/69L - 5 744 40/41/42/43 - CB0424/CT0424/CN0424 - 0 770 26L - 6 000 91L - 7 418 02L/32L/62L) complies with directive 2014/53/EU. The full text of the EU declaration of conformity is available on the following website: www.legrandoc.com

Download the app
 Your installation is ready. You can download the **Legrand Home + Control** application to control your lights remotely.



FCC ID: 2ACN8-ZLGP1X **IC**: 12132A-ZLGP1X **Model**: ZLGP15

This device contains licence-exempt transmitter(s)/receiver(s) that comply with FCC RF and Innovation, Science and Economic Development Canada's licence-exempt RSS(s). Operation is subject to the following two conditions: (1) this device may not cause interference, and (2) this device must accept any interference, including interference that may cause undesired operation of the device. This device complies with FCC and ISED radiation exposure limits set forth for general population. This device must not be co-located or operating in conjunction with any other antenna or transmitter. FCC Caution: the user that changes or modifications not expressly approved by the party responsible for compliance could void the user's authority to operate the equipment.

FCC NOTE: This equipment has been tested and found to comply with the limits for a Class B digital device, pursuant to part 15 of the FCC Rules. These limits are designed to provide reasonable protection against harmful interference in a residential installation. This equipment generates, uses and can radiate radio frequency energy and, if not installed and used in accordance with the instruction, may cause harmful interference to radio communications. However, there is no guarantee that interference will not occur in a particular installation. If this equipment does cause harmful interference to radio or television reception which can be determined by turning the equipment off and on, the user is encouraged to try to correct interference by one or more of the following measures:
 - Reorient or relocate the receiving antenna.
 - Increase the separation between the equipment and receiver.
 - Connect the equipment into an outlet on a circuit different from that to which the receiver is connected.
 - Consult the dealer or an experienced radio/TV technician for help.

⚠ Safety instructions
 Make sure the power supply is disconnected before any intervention. Strictly comply with instructions for installation and use.

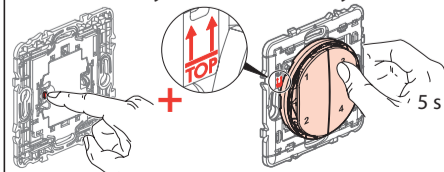


3 Complete the installation



To complete your installation, **briefly** press the configuration of the **Module Control** or the middle of the **wireless Home / Away master switch** or on the configuration button of the **mobile gateway power outlet**. All the indicator lights on the products switch off

If necessary, erase the configuration of the wireless batteryless control (factory reset)



While holding the "setup" button on the wireless batteryless control, press the "1" or "3" button for 5 seconds. **Confirm that your control is correctly reset by making an "1", "2", "3" or "4" command.**

3

4