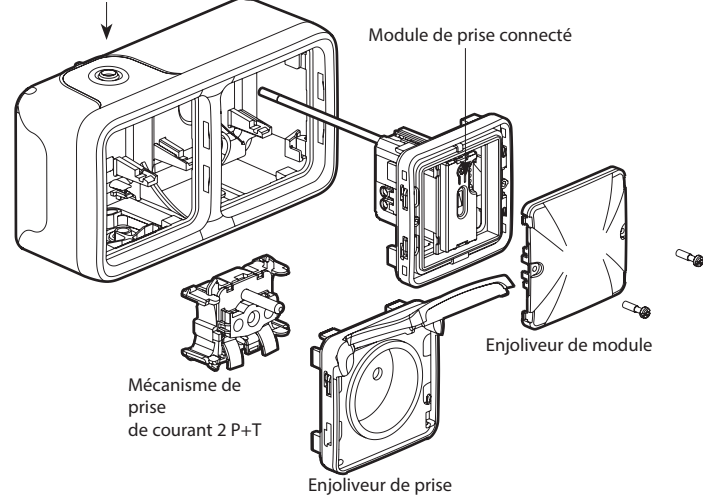


Ce produit est composé d'un accessoire connecté pour lequel vous devez d'abord **acheter et installer** le pack de démarrage connecté «...with Netatmo».

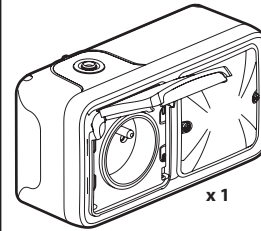
**Composition :**

Boîtier à embouts 2 postes



**Avant de commencer : précautions de câblage**

Pour contrôler **une prise**, utilisez uniquement les produits :

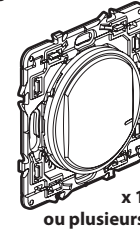
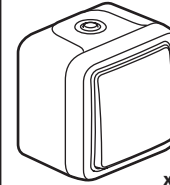


Prise connectée

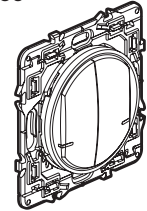
ET

ET/OU

ET/OU



Commande d'éclairage sans fil



Commandes sans fil et/ou commandes doubles sans fil (éléments périphériques) pour tous les points de commande (non incluses dans ce pack).

**إرشادات الأمان :**  
يجب تركيب هذا المنتج طبقاً لقواعد التركيب ويفضل أن يقوم بالتركيب كهربائي مؤهل. فقد يؤدي التركيب الخاطئ وأو الاستخدام الخاطئ إلى مخاطر التعرض لصدمة كهربائية أو نشوب حريق. اقرأ المنتج خاصة به. لا تفتح أو تعطل أو تحوّل المنتج ما لم يشر إلى ذلك بشكل محدد في النشرة. فكل منتجات وكل فتح أو إصلاح غير مسموح به من قبل الشركة قبل التركيب. وأقر مكاناً التركيب لا تستخدم سوى إكسسوارات من ماركة Legrand. يجب فتحها وإصلاحها حتماً من قبل فنيين مدربين ومؤهلين لدى المسؤوليات وطرق الاستبدال والصيانات. حصر Legrand. به يُنظر

**Consignes de sécurité**

Ce produit doit être installé conformément aux règles d'installation et de préférence par un électricien qualifié. Une installation incorrecte et/ou une utilisation incorrecte peuvent entraîner des risques de choc électrique ou d'incendie. Avant d'effectuer l'installation, lire la notice, tenir compte du lieu de montage spécifique au produit. Ne pas ouvrir, démonter, altérer ou modifier l'appareil sauf mention particulière indiquée dans la notice. Tous les produits Legrand doivent exclusivement être ouverts et réparés par du personnel formé et habilité par Legrand. Toute ouverture ou réparation non autorisée annule l'intégralité des responsabilités, droits à remplacement et garanties. Utiliser exclusivement les accessoires de la marque Legrand.

LE1738AA

**⚠ N'utilisez pas :** un commutateur connecté (avec l'option de variateur) pour

**1 Précautions impératives de sécurité**

**1**

Coupez le courant au disjoncteur général

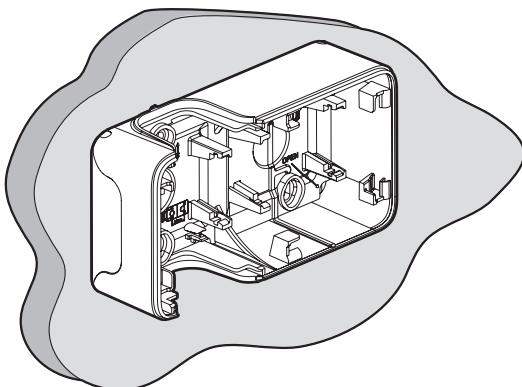
**OFF**

**2**

**⚠ Vérifiez l'absence de tension avant de procéder à l'installation**

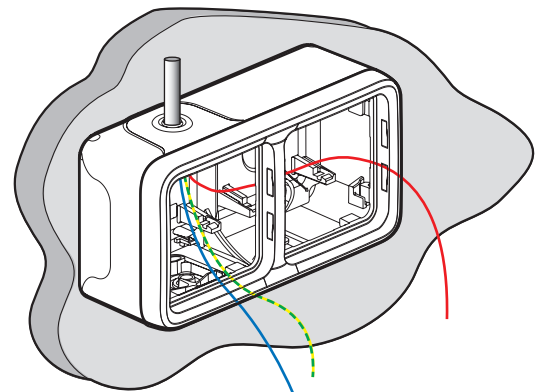
**2 Installez la prise de courant et le module connecté**

**1** Fixez le boîtier au mur



**2 Installez la prise de courant et le module connecté (suite)**

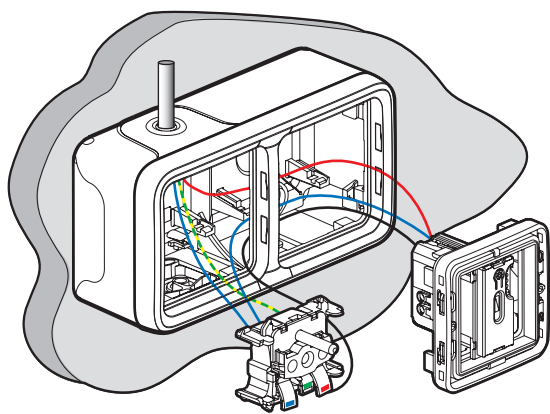
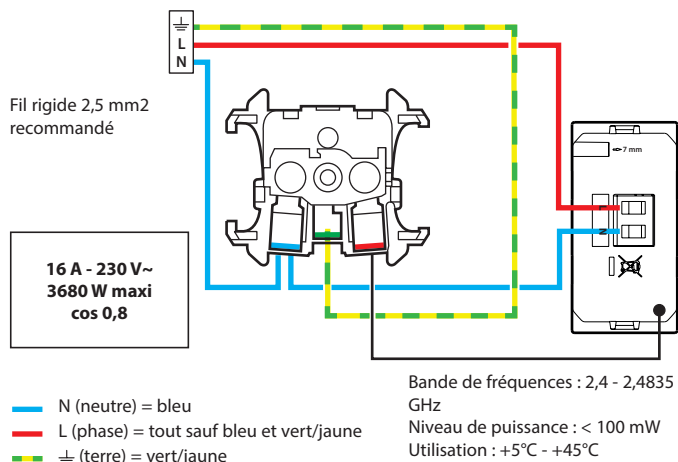
**2** Remontez les embouts, procédez au passage des fils et installez le couvercle



**⚠ Le circuit doit être protégé par un disjoncteur de 16 A**

② Installez la prise de courant et le module connecté (suite)

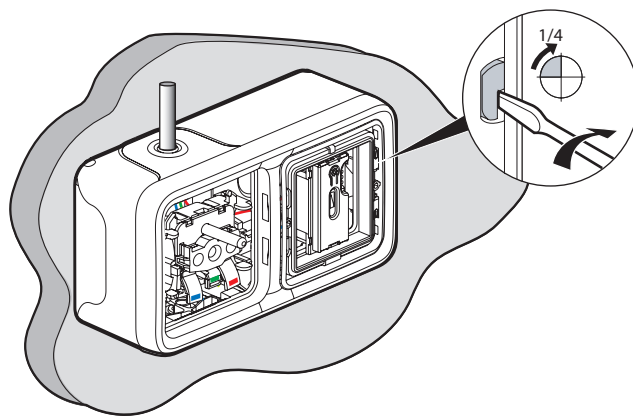
③ Câblez la prise de courant et le module connecté



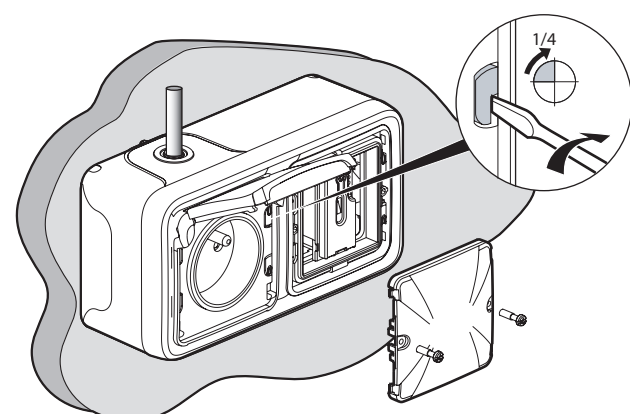
5

② Installez la prise de courant et le module connecté (suite)

④ Installez le mécanisme de prise de courant et le module connecté dans le boîtier



⑤ Installez l'enjoliveur de la prise de courant



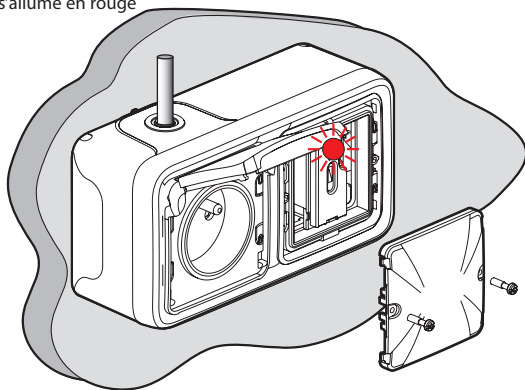
6

Alimentez la prise de courant câblée

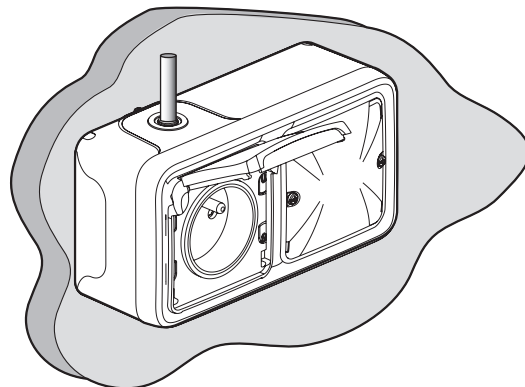


Rétablit le courant au disjoncteur général

② Le voyant du module de prise que vous avez câblé s'allume en rouge



③ Fixez l'enjoliveur du module



7

④ Pour ajouter un produit connecté dans votre installation connectée, il est recommandé de suivre les instructions :

- depuis l'application Legrand Home + Control (section Paramètres/Ajout de nouveau produit)
- ou consulter les guides et notices d'utilisation sur [legrand.fr](http://legrand.fr)



[www.legrand.ma](http://www.legrand.ma)

LEGRAND MAROC - Immeuble SIGMA, Lotissement Alafak,  
La colline - Sidi Maarouf, Casablanca 20150, Maroc

DÉCLARATION UE DE CONFORMITÉ SIMPLIFIÉE

Le soussigné,

**Legrand**

cette notice

sont conformes à la directive 2014/53/UE.

Le texte complet de la déclaration UE de conformité est disponible à l'adresse internet suivante :

[www.legrandoc.com](http://www.legrandoc.com)