

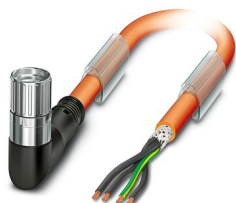
# K-5E - OE/010-C02/M23 FK - Connecteur de câble à enrobage plastique par extrusion



1620417

<https://www.phoenixcontact.com/fr/produits/1620417>

Veillez tenir compte du fait que les données affichées dans ce document PDF proviennent de notre catalogue en ligne. Vous trouverez les données complètes dans la documentation utilisateur. Nos conditions générales d'utilisation des téléchargements sont applicables.



Connecteur de câble à enrobage plastique par extrusion, série: KSF, M23-Connecteur femelle, coudé, rotatif, -120° à gauche / 120° à droite, nombre de pôles: 5+PE, Type de verrouillage: Verrouillage à vis, longueur de câble: 10 m, blindé: oui, coloris de la gaine extérieure: orange RAL 2003

## Avantages

- Notre norme : câble PUR exempt d'halogène robuste
- Simplicité et fiabilité : 100 % d'équipements prêts pour utilisation et validés électriquement
- Raccordement aisé : version coudée avec sens de sortie de câble réglable
- Flexibilité élevée : possibilité de livraison de longueurs et d'équipements de câbles spécifiques au client

## Données commerciales

Référence	1620417
Conditionnement	1 Unité(s)
Commande minimum	2 Unité(s)
Remarque	Fabrication à la commande (pas de reprise)
Clé de vente	ABRDEC
Product key	ABRDEC
Page catalogue	Page 221 (C-2-2019)
GTIN	4046356831741
Poids par pièce (emballage compris)	2 <input type="checkbox"/> 432 g
Poids par pièce (hors emballage)	2 <input type="checkbox"/> 432 g
Numéro du tarif douanier	85444290
Pays d'origine	DE

# K-5E - OE/010-C02/M23 FK - Connecteur de câble à enrobage plastique par extrusion



1620417

<https://www.phoenixcontact.com/fr/produits/1620417>

## Caractéristiques techniques

### Remarques

Généralités	Tenir compte de la courbe de derating.
Consigne de sécurité	
Consigne de sécurité	<p>AVERTISSEMENT : les connecteurs ne doivent pas être déconnectés ou connectés sous charge. Un non-respect et une utilisation non conforme peuvent conduire à des dommages matériels et/ou corporels.</p> <ul style="list-style-type: none"><li>• AVERTISSEMENT : ne mettre en service que des produits en parfait état de fonctionnement. Vérifier régulièrement que les produits ne présentent aucun dommage. Mettre immédiatement les produits défectueux hors service. Remplacer les produits endommagés. Toute réparation est impossible.</li><li>• AVERTISSEMENT : l'installation et l'utilisation du produit sont strictement réservées à des électriciens professionnels qualifiés en tenant compte des consignes de sécurité suivantes. Le personnel qualifié doit être familiarisé avec les principes de base de l'électrotechnique. Il doit être en mesure de reconnaître et d'éviter les dangers. Le symbole correspondant sur l'emballage indique qu'un personnel qualifié en électrotechnique est requis pour l'installation et l'exploitation.</li><li>• Les produits sont destinés à une utilisation dans les domaines de la construction d'appareils électriques, d'installations et d'automates.</li><li>• Lors de l'utilisation des connecteurs à l'extérieur, ces derniers doivent être tout particulièrement protégés des influences environnementales.</li><li>• Il est interdit de manipuler ou d'ouvrir les produits confectionnés de manière inadéquate.</li><li>• Utiliser uniquement des contre-fiches avec les spécifications des normes indiquées dans les caractéristiques techniques (p. ex. celles indiquées dans les accessoires du produit sur le web à l'adresse <a href="https://www.phoenixcontact.com/products">phoenixcontact.com/products</a>).</li><li>• En cas d'utilisation directe du produit en relation avec des marques étrangères, la responsabilité incombe à l'utilisateur.</li><li>• Pour des tensions de service &gt; 50 VAC, les boîtiers de connecteurs conducteurs doivent être mis à la terre</li><li>• Veiller à ce que la terre fonctionnelle ou de protection soit raccordée correctement.</li><li>• Pour la combinaison de plusieurs circuits électriques dans un câble et/ou un connecteur, les normes suivantes s'appliquent : VDE 0100/1.97 § 411.1.3.2 et DIN EN 60 204/11.98 § 14.1.3</li><li>• Utiliser uniquement les outils recommandés par Phoenix Contact</li><li>• Les instructions d'installation/documents Design In disponibles sur le web à l'adresse <a href="https://www.phoenixcontact.com/products">phoenixcontact.com/products</a> dans la zone de téléchargement dans le produit doivent être respectés.</li><li>• Utiliser le connecteur uniquement lorsqu'il est enfiché à fond et verrouillé.</li></ul>

# K-5E - OE/010-C02/M23 FK - Connecteur de câble à enrobage plastique par extrusion



1620417

<https://www.phoenixcontact.com/fr/produits/1620417>

	<ul style="list-style-type: none"><li>• Lors de la pose du conducteur, veiller à ce que la charge de traction exercée sur les connecteurs ne soit pas supérieure aux limites normatives fixées.</li></ul>
	<ul style="list-style-type: none"><li>• Respecter le rayon de courbure minimum du câble. Poser le conducteur sans le soumettre à une torsion.</li></ul>
	<ul style="list-style-type: none"><li>• En mode de fonctionnement normal, le connecteur se réchauffe. En fonction des conditions ambiantes, la surface du connecteur peut continuer à se réchauffer. Dans ce cas, il incombe à l'utilisateur d'apposer les panneaux d'avertissement (ex. DIN EN ISO 13732-1:2008-12).</li></ul>

## Propriétés du produit

Type de produit	Câbles de signalisation et de puissance
-----------------	---

## Connecteur

### Indications sur le connecteur

Type	coudé, rotatif, -120° à gauche / 120° à droite
Type de filetage	M23
Mode de verrouillage	Verrouillage à vis
Indice de protection	IP67, verrouillé
Nombre de pôles	5+PE
Sens de rotation	standard
Type de contact	Connecteur femelle
Cycles d'enfichage	50
Résistance de contact	< 0,3 mΩ
Courant max.	30 A
Tension	630 V
Catégorie de surtension	III
Degré de pollution	3
Tension de choc assignée	6 kV
Température ambiante (fonctionnement)	-40 °C ... 105 °C

### Indications concernant le câble

Type de gaine	PSLC11Y-J
Blindé	oui
Structure de câble	4x 1,5 mm <sup>2</sup> + 2x 1,5 mm <sup>2</sup>
Structure de câble (AWG)	16 AWG/ 4c + 16 AWG/ 1pr
Diamètre extérieur du câble	12,3 mm
Gaine extérieure, matériau	PUR
Matériel Isolant du fil	TPM
Gaine extérieure, coloris	orange RAL 2003
Tension nominale câble	600 V
Tension d'essai	4 kV
Courant de référence	18 A
Rayon de courbure minimal, pose souple	123 mm

# K-5E - OE/010-C02/M23 FK - Connecteur de câble à enrobage plastique par extrusion



1620417

<https://www.phoenixcontact.com/fr/produits/1620417>

Température ambiante (fonctionnement) pour pose fixe	-40 °C ... 80 °C
Température ambiante (fonctionnement) pour pose mobile	-20 °C ... 70 °C

## Câble/conducteur

Longueur du câble	10 m
-------------------	------

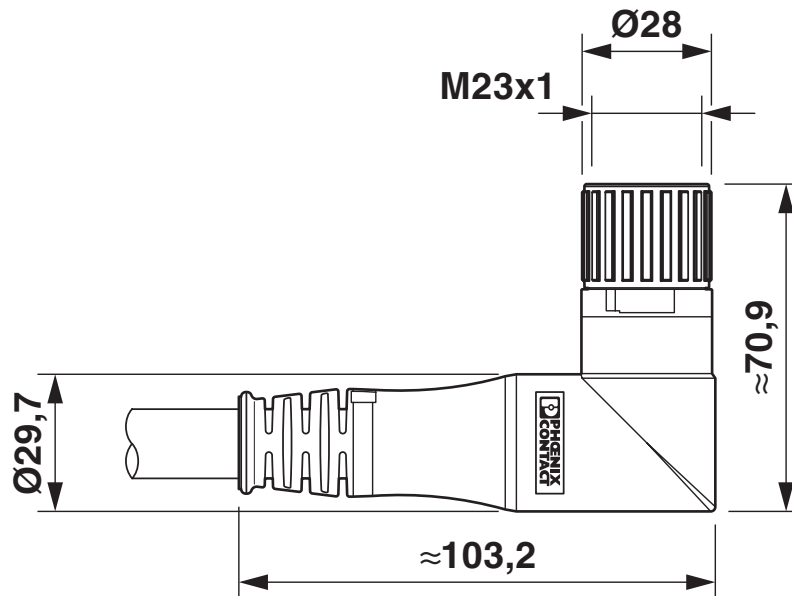
# K-5E - OE/010-C02/M23 FK - Connecteur de câble à enrobage plastique par extrusion

1620417

<https://www.phoenixcontact.com/fr/produits/1620417>

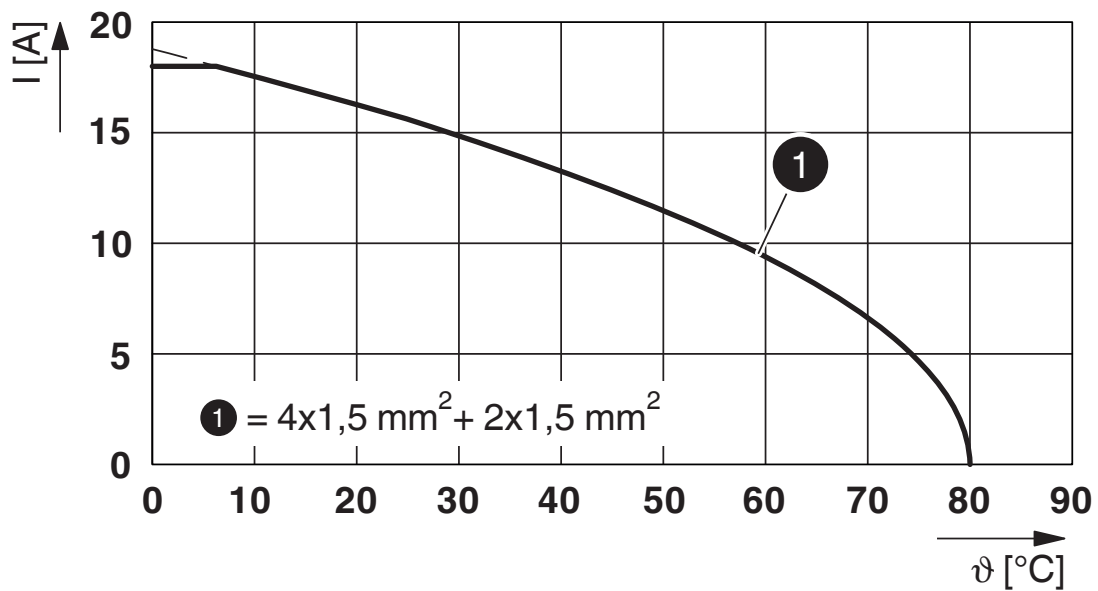
## Dessins

Dessin coté



Dessin coté

Diagramme



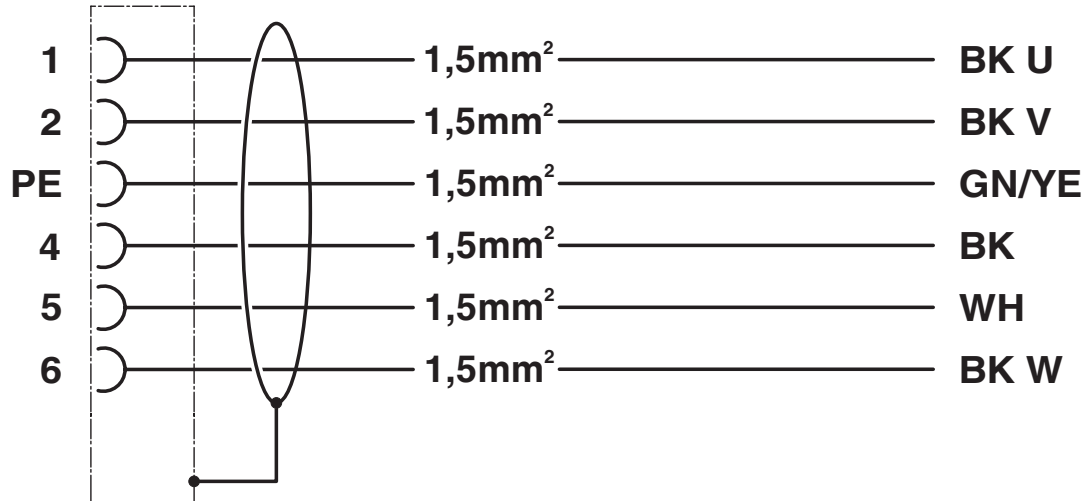
I = intensité, T = température ambiante

# K-5E - OE/010-C02/M23 FK - Connecteur de câble à enrobage plastique par extrusion

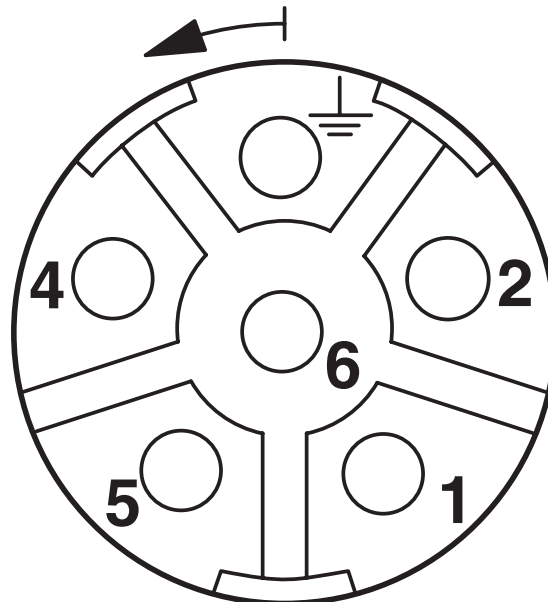
1620417

<https://www.phoenixcontact.com/fr/produits/1620417>

Schéma de connexion



Dessin schématique



Brochage

# K-5E - OE/010-C02/M23 FK - Connecteur de câble à enrobage plastique par extrusion



1620417

<https://www.phoenixcontact.com/fr/produits/1620417>

## Homologations

📄 To download certificates, visit the product detail page: <https://www.phoenixcontact.com/fr/produits/1620417>



**EAC**

Identifiant de l'homologation: B.00286/19

# K-5E - OE/010-C02/M23 FK - Connecteur de câble à enrobage plastique par extrusion



1620417

<https://www.phoenixcontact.com/fr/produits/1620417>

## Classifications

### ECLASS

ECLASS-11.0	27060106
ECLASS-12.0	27060106
ECLASS-13.0	27060106

### ETIM

ETIM 9.0	EC003250
----------	----------

### UNSPSC

UNSPSC 21.0	26121600
-------------	----------



# K-5E - OE/010-C02/M23 FK - Connecteur de câble à enrobage plastique par extrusion



1620417

<https://www.phoenixcontact.com/fr/produits/1620417>

## Conformité environnementale

REACH SVHC	Lead 7439-92-1
China RoHS	Période d'utilisation conforme (EFUP) : 50 ans
	Vous trouverez des informations sur les substances dangereuses dans la déclaration du fabricant dans l'onglet « Téléchargements »

# K-5E - OE/010-C02/M23 FK - Connecteur de câble à enrobage plastique par extrusion

1620417

<https://www.phoenixcontact.com/fr/produits/1620417>

## Accessoires

### PATG 5/23 - Repères pour fils

0808024

<https://www.phoenixcontact.com/fr/produits/0808024>



Repères pour fils, transparent, vierge, type de montage: enfilage, plage de diamètre de câble: 10 ... 14 mm, surface utile: 23 x 4 mm

---

### WIREFOX 10 - Outil à dénuder

1212150

<https://www.phoenixcontact.com/fr/produits/1212150>



Outil à dénuder, pour câbles et conducteurs de 0,02 - 10 mm<sup>2</sup>, réglage automatique, longueur à dénuder jusqu'à 18 mm, capacité de sectionnement jusqu'à 10 mm<sup>2</sup> flexible/ 1,5 mm<sup>2</sup> rigide, couteau de dénudage remplaçable

# K-5E - OE/010-C02/M23 FK - Connecteur de câble à enrobage plastique par extrusion

1620417

<https://www.phoenixcontact.com/fr/produits/1620417>

## PABA WH/15 - Etiquette

1013151

<https://www.phoenixcontact.com/fr/produits/1013151>



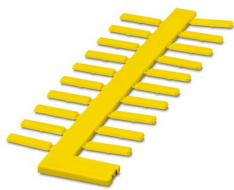
Etiquette, Rubans, blanc, vierge, repérable avec : CMS-P1-PLOTTER, type de montage: enfilage, plage de diamètre de câble: 0,6 ... 50 mm, surface utile: 15 x 4 mm, Nombre d'étiquettes: 20

---

## PABA YE/15 - Etiquette

1013698

<https://www.phoenixcontact.com/fr/produits/1013698>



Etiquette, Rubans, jaune, vierge, repérable avec : CMS-P1-PLOTTER, type de montage: enfilage, plage de diamètre de câble: 0,6 ... 50 mm, surface utile: 15 x 4 mm, Nombre d'étiquettes: 20

# K-5E - OE/010-C02/M23 FK - Connecteur de câble à enrobage plastique par extrusion

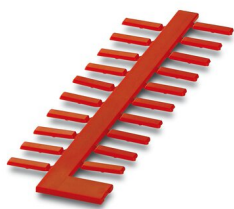
1620417

<https://www.phoenixcontact.com/fr/produits/1620417>

## PABA RD/15 - Etiquette

1013944

<https://www.phoenixcontact.com/fr/produits/1013944>



Etiquette, Rubans, rouge, vierge, repérable avec : CMS-P1-PLOTTER, type de montage: enfilage, plage de diamètre de câble: 0,6 ... 50 mm, surface utile: 15 x 4 mm, Nombre d'étiquettes: 20

## B-STIFT - Crayon de marquage

1051993

<https://www.phoenixcontact.com/fr/produits/1051993>



Crayon de marquage, pour repérage manuel des rubans Zack vierges, repérage indélébile et ineffaçable, épaisseur de trait 0,5 mm

# K-5E - OE/010-C02/M23 FK - Connecteur de câble à enrobage plastique par extrusion



1620417

<https://www.phoenixcontact.com/fr/produits/1620417>

## CUTFOX-S VDE - Pince coupante diagonale

1212207

<https://www.phoenixcontact.com/fr/produits/1212207>



Pince coupante diagonale, pour fils durs (cordes à piano) et souples, conformes à la norme VDE 1 000 V AC/ 1 500 V DC

---

Phoenix Contact 2023 © - Tous droits réservés  
<https://www.phoenixcontact.com>

PHOENIX CONTACT SAS  
52 Boulevard de Beaubourg Emerainville  
77436 Marne La Vallée Cedex 2 France  
+33 (0) 1 60 17 98 98  
[documentation@phoenixcontact.fr](mailto:documentation@phoenixcontact.fr)