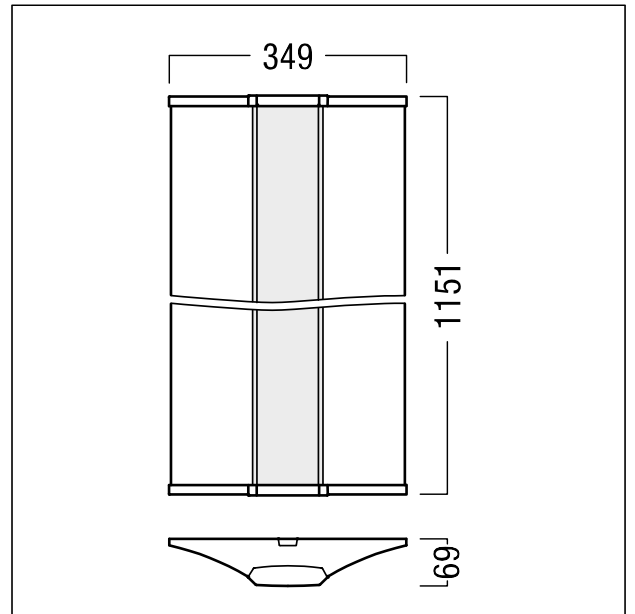


Luminaire apparent lumière douce

Luminaire apparent à LED avec convertisseur à LED numérique graduable supportant le courant continu pour la commande via DALI avec deux adresses DALI pour la commande séparée des zones médiane et latérale ; ; Puissance du luminaire: 34,9 W. Durée de vie des LED de 100000 h jusqu'à une diminution du flux lumineux à 90 % de la valeur initiale. Tolérance de la couleur (MacAdam initial): 3. Flux lumineux du luminaire: 4840 lm, Efficacité lumineuse du luminaire: 139 lm/W. Rendu des couleurs Ra > 80, température de couleur 4000 K. En dépit des contrôles de qualité rigoureux, avec le binning défini, une différence de couleur peut être perçue entre les luminaires en cas d'application en cluster. Pour obtenir un aspect homogène, il est recommandé de consulter un conseiller éclairagiste pour tout montage prévu en cluster ou en chemin lumineux. Distribution latérale diffuse pour un éclairage ambiant agréable et optique à lentille (optique Advanced Crystal) de grande qualité pour la zone médiane offrant une distribution sans éblouissement de l'éclairage avec UGR < 19 et L65 < 3000 cd/m² et un aspect contrasté ; connecteur enfichable à 5 pôles monté à l'intérieur, embouts en aluminium de qualité thermopoudré argent ; Luminaire avec câble exempt d'halogène ; Dimensions : 1151 x 349 x 69 mm, poids : 9,3 kg.



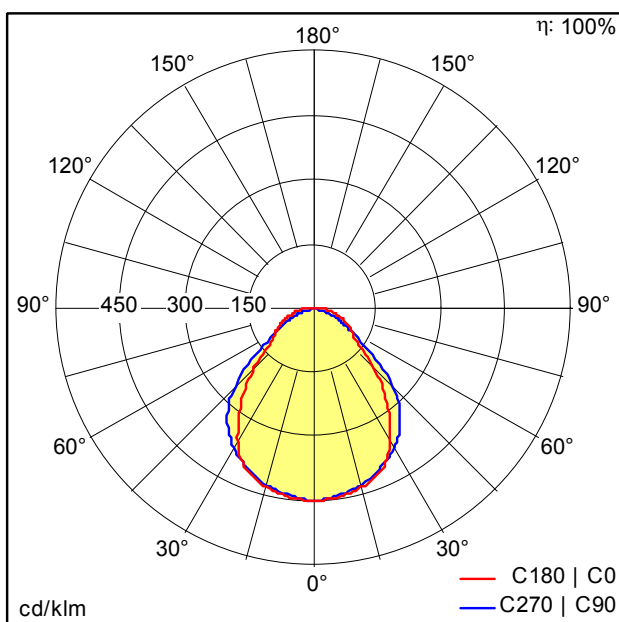
ZS_ML6_F_AB_L_CO_silber.jpg



ZS_ML6_M_AB_L.wmf

Courbe photométrique

MIT/LAT - Mitte/seitlich



D46553_MLinf_AA_4800-840_L_LDO_ALL.Idt

- Source lumineuse: LED
- Flux lumineux du luminaire*: 4840 lm
- Efficacité lumineuse du luminaire*: 139 lm/W
- Indice min. de rendu des couleurs: 80
- Convertisseur: 2 x 28000654 LCA 35W 150-700mA one4all Ip PRE
- Température de couleur*: 4000 Kelvin
- Tolérance de la couleur (MacAdam initial): 3
- Durée de vie utile médiane*:
L90 100000h à 25°C
L95 75000h à 25°C
L95 50000h à 25°C
- Puissance du luminaire*: 34,9 W Facteur de puissance = 0,89
- Puissance de veille*: 0,4 W
- Equipement: LDO graduable jusque 1% Via DALI
- Catégorie de maintenance CIE 97: D - Fermé IP2X
- Taux de distorsion harmonique (THD): 19,00 %

Toutes les valeurs marquées d'un * sont des valeurs nominales. La puissance et le flux lumineux affichent initialement une tolérance de +/- 10%, la température de couleur la plus proche est initialement soumise à une tolérance de +/- 150 K. Sauf indication contraire, les valeurs sont applicables pour une température ambiante de 25 °C.