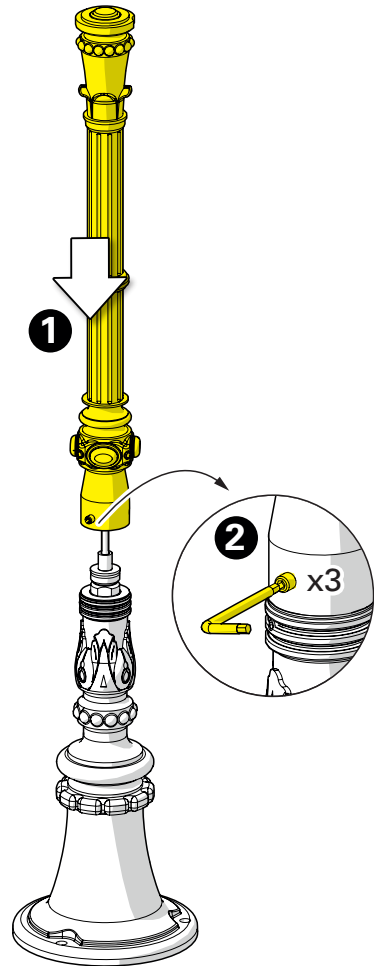
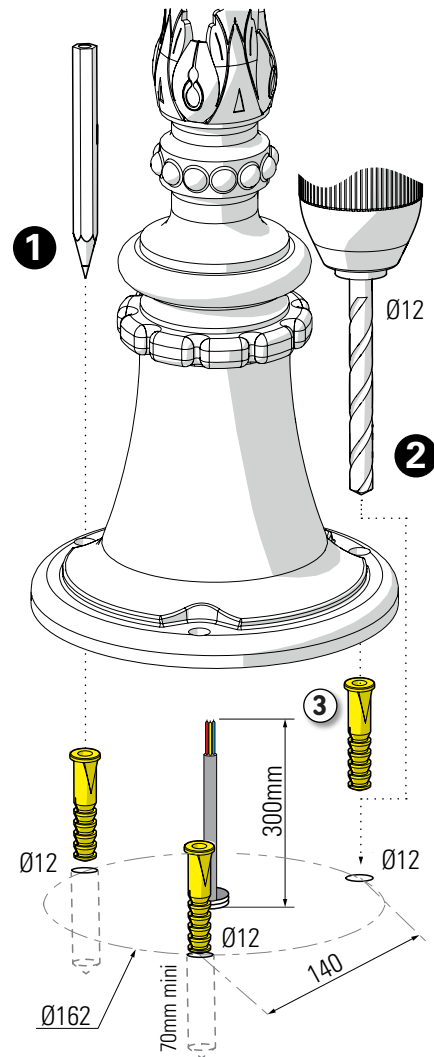


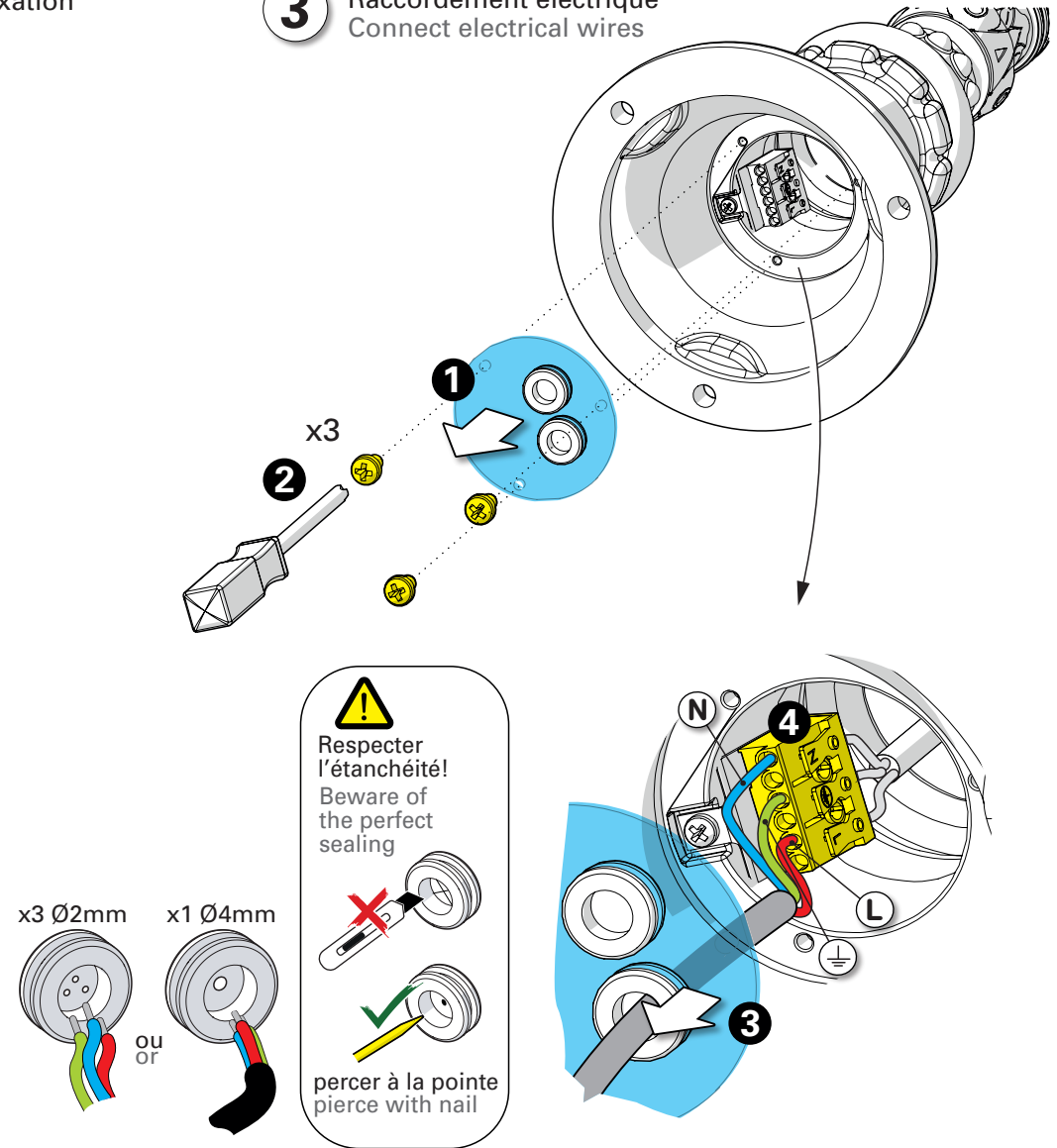
1 Assemblage du fût Assemble the pole



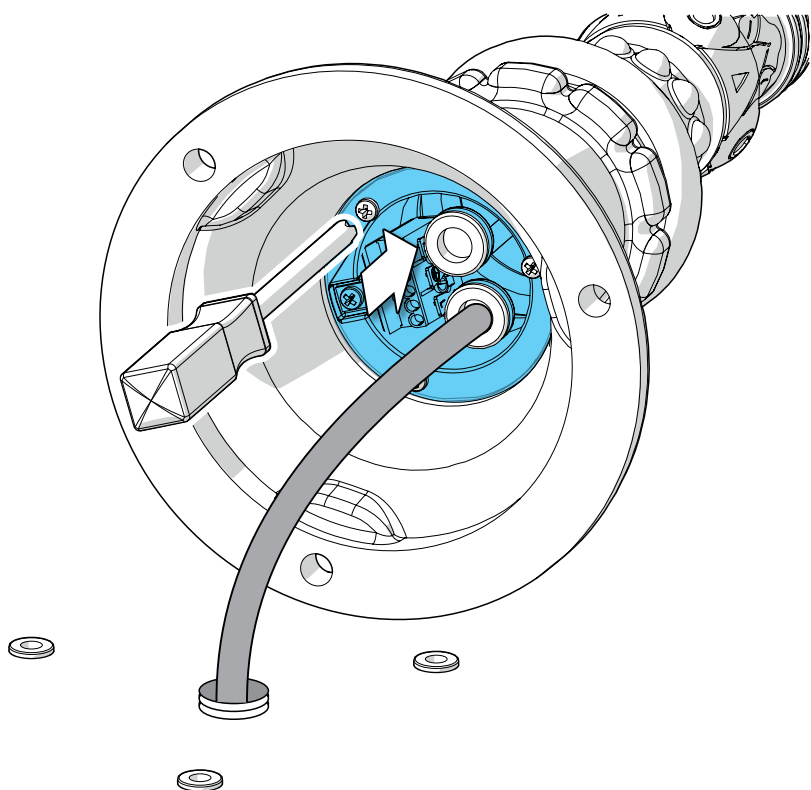
2 Traçage & perçage des trous de fixation Trace & drill the mounting holes



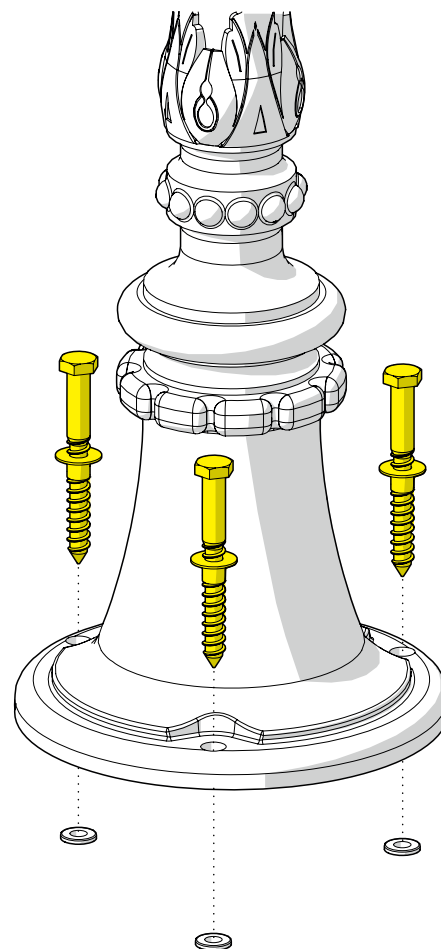
3 Raccordement électrique Connect electrical wires



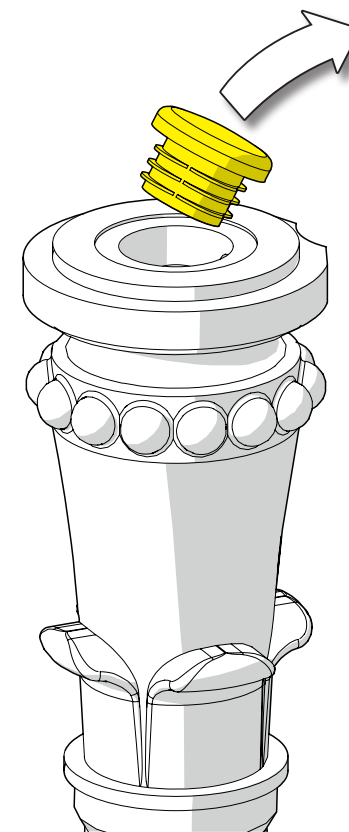
4 Fermeture du boîtier de connexion
Close the connection box



5 Fixation du luminaire
Fix the luminaire

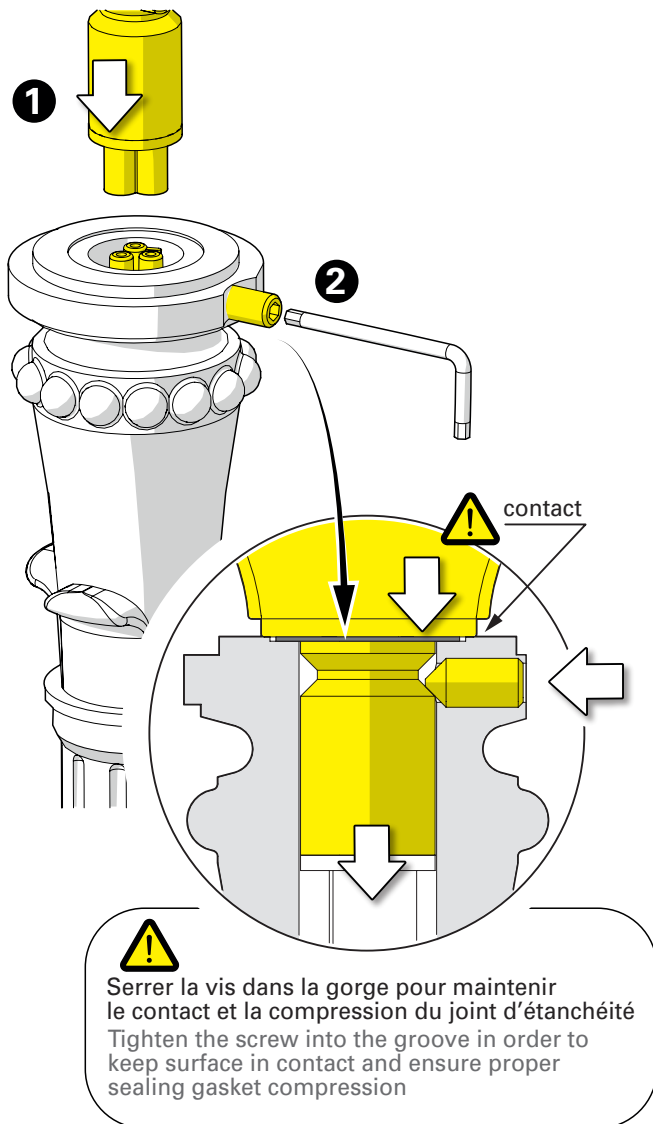


6 Retirer le bouchon
Remove protection plug



7 Montage de la tête du luminaire Install the luminaire head

Connexion / plug-in connection



8 Montage de la lampe & du verre Install the light-bulb & the glass

