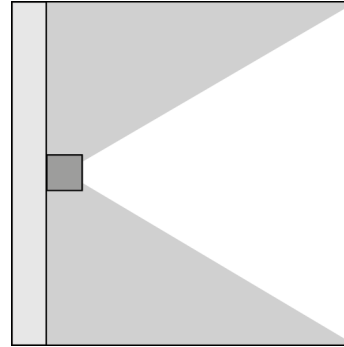
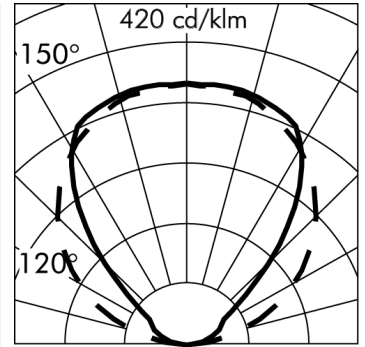
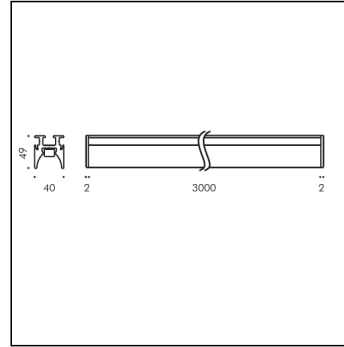


BARRE CONTINUE COMFORT SURFACE

**S.2353N**

module LED 4000K 1977lm 34.5W 24Vdc

Effets linÉaires

**Données techniques source lumineuse**

Type source lumineuse:	LED
Température chromatique:	4000K
Flux lumineux source:	2160lm
Flux lumineux appareil:	1977lm
Consommation totale:	34.5W
Rendement lumineux:	57lm/W
Indice rendement chromatique:	CRI 80
Déviatión standard de la correspondance chromatique:	MacAdam step 3

Données techniques Températures Durée

Durée de vie LED:	L80 B10 70.000h Ta 25°C
	L80 B10 50.000h Ta 40°C
Durée de vie APPAREIL:	min. 50.000h Ta 40°C
Température ambiante performance:	Tq 25°C
Température ambiante d'exercice:	da -20°C a +50°C
Température de stockage:	da -20°C a +60°C

Données techniques alimentation

Tension (DC):	
Consulter la liste accessoires	
Alimentateurs SIMES dans les pages suivantes	24Vdc

Données techniques alimentation

Classe électrique:	III
Indice de protection IP:	IP65
Résistance mécanique:	IK08
Poids:	15.16Kg
Câble d'alimentation:	5m - FLAT

BARRE CONTINUE COMFORT SURFACE S.2353N



CAHIER DES CHARGES

TYPLOGIE

Montage au plafond ou en applique. Indice de protection IP 65

CARACTERISTIQUES

Petite embase de fixation en aluminium extrudé anodisé EN AW-6060 avec haute résistance à la corrosion. Embouts transparents en silicone pour circuit LED et embouts en aluminium EN AW-47100 (Minimal) ou EN AW-6060 (Comfort) pour les parties extrudées. Résistance mécanique IK 08

PERFORMANCES TECHNIQUES

Continuous Rod is available in 4 different light source colors (Yellow, Red, Green and Blue LEDs colours) on request with surcharge. Source lumineuse en silicone opale. Lamp fixe position. LOR --

INSTALLATION ET MAINTENANCE

Sections de coupe et continuité: La source lumineuse et le profil en aluminium de Barre Continue peuvent être sectionnés aisément et alignés en continuité pour rejoindre la longueur souhaitée. La source lumineuse est fournie dans une longueur maximale de 3m continu et peut être sectionnée tous les 5cm. Le profil en aluminium est fourni en modules de 1m, 2m ou 3m, juxtaposables entre eux de façon continue et linéaire en utilisant un joint spécifique livré avec le produit (exception faite pour les installations en maçonnerie avec boîtier d'encastrement).

Le profil de BARRE CONTINUE MINIMAL SURFACE ne permet pas de passage en son intérieur de câbles d'alimentation. Le tube ondulé pour l'alimentation doit donc être positionné au début du produit.

BARRE CONTINUE COMFORT EN SURFACE est constituée d'une source lumineuse équipé d'un câble de 5m et d'un profil qui permet le logement d'un conduit en thermoplastique passe-fil (22mm x 10 mm maximum) et du passage du câble en son intérieur. En plus, à l'intérieur du profil le câble d'alimentation du produit à côté peut être logé. Par conséquent, en fonction de la position du tube ondulé, l'alimentation de 1 à 4 produits est possible (jusqu'à une longueur maximale de 12 mètres).

CÂBLAGE

Section du câble 5m cd'alimentation de type PVC. Classe électrique: CLASSE III . Matériaux / Finition: Blanc (cod.01), Gris (cod.14). Poids 15.16 Kg
Résistance au fil incandescent: --

Appareils fournis avec module LED

Cet appareil contient des modules LED. En cas de défaut ou de mauvais fonctionnement, contactez le fabricant pour obtenir des instructions supplémentaires concernant le remplacement du circuit LED et de ses composants. Le module LED de ce dispositif ne peut être manipulé par l'utilisateur final.

Module LED conçu conformément au règlement actuel Lumen Maintenance (LM80) et le Mémoire Technique (TM21) dans lequel la qualité de la lumière est fiable pour une vie de 70.000 heures rapportables à L80 B10 Ta 25°C (50.000 heures rapportables à L80 B10 Ta 40°C) . Durée de vie Appareil min. 50.000 heures Ta 40°C. Température ambiante d'exercice de -20°C à + 50°C. Température de stockage de -20°C à +60°C.

BARRE CONTINUE COMFORT SURFACE

S.2353N



ACCESSOIRES

**S.3660****BOÎTE DE JONCTION IP65***

Puisarde de dérivation pour câblage fourni avec presse-étoupe pour 3 entrées (3 entrées supplémentaires que l'on peut ouvrir avec l'accessoire S.3670) Charge maximum 500 Kg. Dimensions 300mmx300mmx230mm

**S.3670****1 PRESSE ÉTOUPE ADDITIONNELLES**

Nécessaires pour le raccordement de plus de 2 luminaires à la boîte de jonction S.3660 / boîte de transformateur S.3664, S.3665, S.3667, S.3668.

**S.2400****ALIMENTATION ELECTRONIQUE NON GRADABLE 35W 230Vac/24Vdc IP20**

Entrée: 230V Courant alterné
Sortie: 24V Courant continu.

Le nombre maximum d'appareils dépend de la somme des puissances unitaires de l'appareil. CLASSE II SELV Dimensions: 195 x 43 x 30,2 mm

L'UTILISATION DU DÉCHARGEUR À SURTENSION S.2499 EST RECOMMANDÉE POUR CHAQUE BALLAST ÉLECTRONIQUE QUI DOIT ÊTRE INSTALLÉ À UNE DISTANCE MAXIMALE DE 10m DE CELUI-CI.

**S.2401****ALIMENTATION ELECTRONIQUE NON GRADABLE 60W 230Vac/24Vdc IP20**

Entrée: 230V Courant alterné
Sortie: 24V Courant continu.

Le nombre maximum d'appareils dépend de la somme des puissances unitaires de l'appareil. CLASSE II SELV Dimensions: 225 x 43 x 29,8 mm

L'UTILISATION DU DÉCHARGEUR À SURTENSION S.2499 EST RECOMMANDÉE POUR CHAQUE BALLAST ÉLECTRONIQUE QUI DOIT ÊTRE INSTALLÉ À UNE DISTANCE MAXIMALE DE 10m DE CELUI-CI.

**S.2402****ALIMENTATION ELECTRONIQUE NON GRADABLE IN BOX 60W 230Vac/24Vdc IP55**

Dimensions: 260 x 240 x 100 mm En entrée: N° 2 presse étoupes PG 11 En sortie: N° 5 presse étoupes PG 11 CLASSE ELETRIQUE II SELV Le nombre maximum d'appareils dépend de la somme des puissances unitaires de l'appareil.

L'UTILISATION DU DÉCHARGEUR À SURTENSION S.2499 EST RECOMMANDÉE POUR CHAQUE BALLAST ÉLECTRONIQUE QUI DOIT ÊTRE INSTALLÉ À UNE DISTANCE MAXIMALE DE 10m DE CELUI-CI.

**S.2403****ALIMENTATION ELECTRONIQUE NON GRADABLE 100W 230Vac/24Vdc IP20**

Entrée: 230V Courant alterné
Sortie: 24V Courant continu.

Le nombre maximum d'appareils dépend de la somme des puissances unitaires de l'appareil. CLASSE II SELV Dimensions: 295 x 43 x 29,8 mm

L'UTILISATION DU DÉCHARGEUR À SURTENSION S.2499 EST RECOMMANDÉE POUR CHAQUE BALLAST ÉLECTRONIQUE QUI DOIT ÊTRE INSTALLÉ À UNE DISTANCE MAXIMALE DE 10m DE CELUI-CI.

**S.2404****ALIMENTATION ELECTRONIQUE NON GRADABLE IN BOX 90W 230Vac/24Vdc IP55**

Dimensions: 260 x 240 x 100 mm En entrée: N° 2 presse étoupes PG 11 En sortie: N° 5 presse étoupes PG 11 CLASSE ELETRIQUE II SELV Le nombre maximum d'appareils dépend de la somme des puissances unitaires de l'appareil.

L'UTILISATION DU DÉCHARGEUR À SURTENSION S.2499 EST RECOMMANDÉE POUR CHAQUE BALLAST ÉLECTRONIQUE QUI DOIT ÊTRE INSTALLÉ À UNE DISTANCE MAXIMALE DE 10m DE CELUI-CI.

**S.2405****ALIMENTATION ELECTRONIQUE NON GRADABLE 60W 230Vac/24Vdc IP67**

Entrée: 230V Courant alterné
Sortie: 24V Courant continu.

Le nombre maximum d'appareils dépend de la somme des puissances unitaires de l'appareil. CLASSE II SELV Dimensions: 150 x 53 x 21 mm

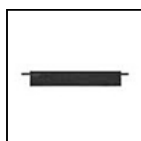
L'UTILISATION DU DÉCHARGEUR À SURTENSION S.2499 EST RECOMMANDÉE POUR CHAQUE BALLAST ÉLECTRONIQUE QUI DOIT ÊTRE INSTALLÉ À UNE DISTANCE MAXIMALE DE 10m DE CELUI-CI.

**S.2406****ALIMENTATION ELECTRONIQUE NON GRADABLE 90W 230Vac/24Vdc IP67**

Entrée: 230V Courant alterné
Sortie: 24V Courant continu.

Le nombre maximum d'appareils dépend de la somme des puissances unitaires de l'appareil. CLASSE II SELV Dimensions: 171 x 63 x 37,5 mm

L'UTILISATION DU DÉCHARGEUR À SURTENSION S.2499 EST RECOMMANDÉE POUR CHAQUE BALLAST ÉLECTRONIQUE QUI DOIT ÊTRE INSTALLÉ À UNE DISTANCE MAXIMALE DE 10m DE CELUI-CI.

**S.2416****ALIMENTATION ELECTRONIQUE DIMMABLE 230Vac/24Vdc 75W 244Hz IP67**

75W 230Vac/24Vdc Le nombre maximum d'appareils dépend de la somme des puissances unitaires de l'appareil. IP67 CLASSE II SELV PWM Frequency : 244Hz Dimensions 280 x 40x 28mm

L'UTILISATION DU DÉCHARGEUR À SURTENSION S.2499 EST RECOMMANDÉE POUR CHAQUE BALLAST ÉLECTRONIQUE QUI DOIT ÊTRE INSTALLÉ À UNE DISTANCE MAXIMALE DE 10m DE CELUI-CI.

**S.2420****ALIMENTATION ELECTRONIQUE DIMMABLE DALI, PUSH DIM e DSI 35W 230Vac/24Vdc 1KHz IP20**

35W 230Vac/24Vdc Le nombre maximum d'appareils dépend de la somme des puissances unitaires de l'appareil. IP20 CLASSE II SELV Dimensions 195mmx43mmx30,2mm PWM Frequency : ~1KHz NB: not suitable for Family products NANOLED INOX, FLOWER and MINIPETIT 24Vdc

L'UTILISATION DU DÉCHARGEUR À SURTENSION S.2499 EST RECOMMANDÉE POUR CHAQUE BALLAST ÉLECTRONIQUE QUI DOIT ÊTRE INSTALLÉ À UNE DISTANCE MAXIMALE DE 10m DE CELUI-CI.

**S.2421****ALIMENTATION ELECTRONIQUE DIMMABLE DALI, PUSH DIM e DSI 60W 230Vac/24Vdc 1KHz IP20**

60W 230Vac/24Vdc Le nombre maximum d'appareils dépend de la somme des puissances unitaires de l'appareil. IP20 CLASSE II SELV PWM Frequency : ~1KHz Dimensions 225 x 43x 29,8mm NB: not suitable for Family products NANOLED INOX, FLOWER and MINIPETIT 24Vdc

L'UTILISATION DU DÉCHARGEUR À SURTENSION S.2499 EST RECOMMANDÉE POUR CHAQUE BALLAST ÉLECTRONIQUE QUI DOIT ÊTRE INSTALLÉ À UNE DISTANCE MAXIMALE DE 10m DE CELUI-CI.

Suivante ...

BARRE CONTINUE COMFORT SURFACE

S.2353N



ACCESSOIRES

**S.2422****ALIMENTATION ELECTRONIQUE DIMMABLE DALI, PUSH DIM, DSI 100W 230Vac/24Vdc >1KHz IP20**

100W 230Vac/24Vdc Le nombre maximum d'appareils dépend de la somme des puissances unitaires de l'appareil. IP20 CLASSE II SELV PWM Frequency : >1KHz Dimensions 295 x 43x 29,8mm NB: not suitable for Family products NANOLED INOX, FLOWER and MINIPETIT 24Vdc

L'UTILISATION DU DÉCHARGEUR À SURTENSION S.2499 EST RECOMMANDÉE POUR CHAQUE BALLAST ÉLECTRONIQUE QUI DOIT ÊTRE INSTALLÉ À UNE DISTANCE MAXIMALE DE 10m DE CELUI-CI.

**S.2423****BOX AVEC ALIMENTATEUR DALI2, 1-10V et PUSH-DIM À DISTANCE**

60W 230Vac/24Vdc Dimensions 260mmx240mmx100mm PWM Frequency : 2kHz IP55 SELV CLASSE II

L'UTILISATION DU DÉCHARGEUR À SURTENSION S.2499 EST RECOMMANDÉE POUR CHAQUE BALLAST ÉLECTRONIQUE QUI DOIT ÊTRE INSTALLÉ À UNE DISTANCE MAXIMALE DE 10m DE CELUI-CI.

**S.2424****ALIMENTATION ELECTRONIQUE DIMMABLE 1-10V, PUSH DIM 60W 230Vac/24Vdc 244Hz IP20**

60W 230Vac/24Vdc Le nombre maximum d'appareils dépend de la somme des puissances unitaires de l'appareil. IP20 CLASSE II SELV PWM Frequency : 244Hz Dimensions 125 x 82x 29mm

L'UTILISATION DU DÉCHARGEUR À SURTENSION S.2499 EST RECOMMANDÉE POUR CHAQUE BALLAST ÉLECTRONIQUE QUI DOIT ÊTRE INSTALLÉ À UNE DISTANCE MAXIMALE DE 10m DE CELUI-CI.

**S.2425****BOX AVEC ALIMENTATEUR DALI, 1-10V et PUSH-DIM À DISTANCE**

90W 230Vac/24Vdc Dimensions 260mmx240mmx100mm PWM Frequency : 2kHz IP55 SELV CLASSE II

L'UTILISATION DU DÉCHARGEUR À SURTENSION S.2499 EST RECOMMANDÉE POUR CHAQUE BALLAST ÉLECTRONIQUE QUI DOIT ÊTRE INSTALLÉ À UNE DISTANCE MAXIMALE DE 10m DE CELUI-CI.

**S.2426****ALIMENTATION ELECTRONIQUE DIMMABLE DALI 2 120W 230Vac/24Vdc 2,5KHz IP67**

120W 230Vac/24Vdc Le nombre maximum d'appareils dépend de la somme des puissances unitaires de l'appareil. IP67 CLASSE II SELV PWM Frequency : 2,5KHz Dimensions 191 x 63x 37,5mm NB: non compatible per famiglia prodotto NANOLED INOX, FLOWER e MINIPETIT 24Vdc

L'UTILISATION DU DÉCHARGEUR À SURTENSION S.2499 EST RECOMMANDÉE POUR CHAQUE BALLAST ÉLECTRONIQUE QUI DOIT ÊTRE INSTALLÉ À UNE DISTANCE MAXIMALE DE 10m DE CELUI-CI.

**S.2427****ALIMENTATION ELECTRONIQUE DIMMABLE 1-10V 60W 230Vac/24Vdc 1,47KHz IP67**

60W 230Vac/24Vdc Le nombre maximum d'appareils dépend de la somme des puissances unitaires de l'appareil. IP67 CLASSE II SELV PWM Frequency : 1,47KHz Dimensions 150x53x35mm NB: not suitable for Family products NANOLED INOX, FLOWER and MINIPETIT 24Vdc

L'UTILISATION DU DÉCHARGEUR À SURTENSION S.2499 EST RECOMMANDÉE POUR CHAQUE BALLAST ÉLECTRONIQUE QUI DOIT ÊTRE INSTALLÉ À UNE DISTANCE MAXIMALE DE 10m DE CELUI-CI.

**S.2428****ALIMENTATION ELECTRONIQUE DIMMABLE 1-10V 90W 230Vac/24Vdc 1,47KHz IP67**

90W 230Vac/24Vdc Le nombre maximum d'appareils dépend de la somme des puissances unitaires de l'appareil. IP67 CLASSE II SELV PWM Frequency : 1,47KHz Dimensions 171 x 63x 37,5mm NB: not suitable for Family products NANOLED INOX, FLOWER and MINIPETIT 24Vdc

L'UTILISATION DU DÉCHARGEUR À SURTENSION S.2499 EST RECOMMANDÉE POUR CHAQUE BALLAST ÉLECTRONIQUE QUI DOIT ÊTRE INSTALLÉ À UNE DISTANCE MAXIMALE DE 10m DE CELUI-CI.

**S.2442****ALIMENTATION ELECTRONIQUE DIMMABLE DALI, PUSH DIM, 0-10V, 1-10V 230Vac/24Vdc 75W 244Hz IP20**

75W 230Vac/24Vdc Le nombre maximum d'appareils dépend de la somme des puissances unitaires de l'appareil. IP20 CLASSE II SELV PWM Frequency : 244Hz Dimensions 280mmx40mmx29mm

L'UTILISATION DU DÉCHARGEUR À SURTENSION S.2499 EST RECOMMANDÉE POUR CHAQUE BALLAST ÉLECTRONIQUE QUI DOIT ÊTRE INSTALLÉ À UNE DISTANCE MAXIMALE DE 10m DE CELUI-CI.

**S.2445****ALIMENTATION ELECTRONIQUE NON GRADABLE 120W 230Vac/24Vdc IP67**

Entrée: 230V Courant alterné
Sortie: 24V Courant continu.

Le nombre maximum d'appareils dépend de la somme des puissances unitaires de l'appareil. CLASSE II SELV Dimensions: 191 x 63 x 37,5 mm

L'UTILISATION DU DÉCHARGEUR À SURTENSION S.2499 EST RECOMMANDÉE POUR CHAQUE BALLAST ÉLECTRONIQUE QUI DOIT ÊTRE INSTALLÉ À UNE DISTANCE MAXIMALE DE 10m DE CELUI-CI.

**S.2446****ALIMENTATION ELECTRONIQUE NON GRADABLE 320W 230Vac/24Vdc IP67**

Entrée: 230V Courant alterné
Sortie: 24V Courant continu.

Le nombre maximum d'appareils dépend de la somme des puissances unitaires de l'appareil. CLASSE I SELV Dimensions: 252 x 90 x 43 mm

L'UTILISATION DU DÉCHARGEUR À SURTENSION S.2498 EST RECOMMANDÉE POUR CHAQUE BALLAST ÉLECTRONIQUE QUI DOIT ÊTRE INSTALLÉ À UNE DISTANCE MAXIMALE DE 10m DE CELUI-CI.

**S.3664****BOÎTE DE JONCTION TRANSFORMATEUR NON GRADABLE 35W 240V/24Vdc**

IP65 TRANSFORMATEUR pour: N°4 Micropool LED* o N°1 Minipool LED o N°1 Pool LED Charge maximale 500 Kg Dimensions 200mmx200mmx220mm * = nécessaire 2 x S.3670 presse étoupe additionnelle

L'UTILISATION DU DÉCHARGEUR À SURTENSION S.2499 EST RECOMMANDÉE POUR CHAQUE BALLAST ÉLECTRONIQUE QUI DOIT ÊTRE INSTALLÉ À UNE DISTANCE MAXIMALE DE 10m DE CELUI-CI.

**S.3665****BOÎTE DE JONCTION TRANSFORMATEUR NON GRADABLE 90W 240V/24Vdc**

IP65 TRANSFORMATEUR pour: N°5 Micropool LED** o N°4 Minipool LED* o N°2 Pool LED Charge maximale 500 Kg Dimensions 300mmx300mmx230mm ** = nécessaire 3 x S.3670 presse étoupe additionnelle * = nécessaire 2 x S.3670 presse étoupe additionnelle

L'UTILISATION DU DÉCHARGEUR À SURTENSION S.2499 EST RECOMMANDÉE POUR CHAQUE BALLAST ÉLECTRONIQUE QUI DOIT ÊTRE INSTALLÉ À UNE DISTANCE MAXIMALE DE 10m DE CELUI-CI.