

EH 45-B/ABS GY7035 - Embase du boîtier



2201483

<https://www.phoenixcontact.com/fr/produits/2201483>

Veillez tenir compte du fait que les données affichées dans ce document PDF proviennent de notre catalogue en ligne. Vous trouverez les données complètes dans la documentation utilisateur. Nos conditions générales d'utilisation des téléchargements sont applicables.



Boîtier électronique sur rail DIN, Partie inférieure du boîtier avec base encliquetable, design élancé, avec fentes d'aération, largeur: 45,1 mm, hauteur: 75 mm, profondeur: 87,3 mm, coloris: gris clair (7035)

Avantages

- Montage sur rail DIN ou montage mural pour une fixation des appareils adaptée à l'application
- Conception simplifiée grâce à des formats de boîtier variés
- Grande flexibilité grâce à des circuits imprimés orientés dans le sens horizontal, avant ou orthogonal, par rapport à la façade de l'appareil
- Trois versions de couvercle pour des connexions de circuits imprimés personnalisés
- Concept d'appareil fonctionnel, grâce à l'intégration de différentes connectiques pour C.I.

Données commerciales

Référence	2201483
Conditionnement	10 Unité(s)
Commande minimum	10 Unité(s)
Clé de vente	ACHCHA
Product key	ACHCHA
GTIN	4046356809313
Poids par pièce (emballage compris)	53,06 g
Poids par pièce (hors emballage)	53 g
Numéro du tarif douanier	85389099
Pays d'origine	IN

Caractéristiques techniques

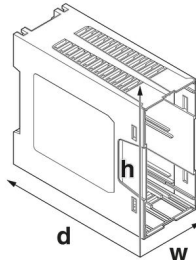
Remarques

Généralités	Tenir compte de la fiche technique familiale dans l'onglet Téléchargement.
-------------	--

Propriétés du produit

Type	Socle avec fentes d'aération, nécessaire pour compléter le capot du module
Type de produit	Partie inférieure du boîtier
Gamme de produits	EH 45
Version	Partie inférieure du boîtier avec base encliquetable, design élancé
Type de boîtier	Boîtier électronique sur rail DIN
Ouverture de ventilation disponible	oui
Série de boîtiers	EH

Dimensions

Dessin coté		
Largeur		45,1 mm
Hauteur		75 mm
Profondeur		87,3 mm
Profondeur à partir du bord supérieur du rail DIN jusqu'au point d'appui de la partie supérieure		83 mm

Conception de circuits imprimés

Épaisseur du C.I.	1,4 mm ... 1,8 mm
-------------------	-------------------

Indications sur les matériaux

Coloris	gris clair (7035)
Classe d'inflammabilité selon UL 94	HB
Qualité de surface	non traité
Matériau du boîtier	ABS

Conditions environnementales et de durée de vie

Essai de résistance aux vibrations

Spécification de contrôle	DIN EN 60068-2-6 (VDE 0468-2-6):2008-10
Fréquence	10 - 150 - 10 Hz

EH 45-B/ABS GY7035 - Embase du boîtier



2201483

<https://www.phoenixcontact.com/fr/produits/2201483>

Vitesse de balayage	1 octave/min
Amplitude	0,15 mm (10 Hz ... 58,1 Hz)
Accélération	2g (58,1 Hz ... 150 Hz)
Durée de contrôle par axe	2,5 h
Sens du contrôle	Axes X, Y et Z

Essai au fil incandescent

Spécification de contrôle	DIN EN 60695-2-11 (VDE 0471-2-11):2014-11
Température	850 °C
Temps d'action	30 s

Résistance à la chaleur/essai à la bille

Spécification de contrôle	DIN EN 60695-10-2 (VDE 0471-10-2):2016-01
Température	80 °C
Durée du contrôle	1 h
Force	20 N

Résistance mécanique/tambour à rouleaux

Spécification de contrôle	DIN EN 60998-1 (VDE 0613-1):2005-03
Hauteur de chute	50 cm
Fréquence	10

Chocs

Spécification de contrôle	DIN EN 60068-2-27 (VDE 0468-2-27):2010-02
Forme de choc	Semi-sinusoidal
Accélération	15g
Durée des chocs	11 ms
Nombre de chocs dans chaque sens	3
Sens du contrôle	Axes X, Y et Z (pos. et nég.)

Indice de protection (code IP)

Spécification de contrôle	DIN EN 60529 (VDE 0470-1):2014-09
---------------------------	-----------------------------------

Conditions ambiantes

Code IP max. à atteindre	IP20
Température ambiante (fonctionnement)	-40 °C ... 80 °C (en fonction de la puissance dissipée)
Température ambiante (stockage/transport)	-40 °C ... 55 °C
Température ambiante (montage)	-5 °C ... 80 °C
Humidité rel. de l'air (stockage/transport)	95 %

Indications concernant le circuit imprimé

Nombre de supports de circuits imprimés	4
Type de fixation de circuits imprimés	Verrouillage
Epaisseur du C.I.	1,4 mm ... 1,8 mm

Montage

Type de montage	Montage sur rail DIN/montage mural (avec base encliquetable en
-----------------	--

EH 45-B/ABS GY7035 - Embase du boîtier



2201483

<https://www.phoenixcontact.com/fr/produits/2201483>

	option)
Emplacement pour le montage	verticalement (profilé horizontal)

Indications sur l'emballage

Type de conditionnement	emballé dans un carton
Type de reconditionnement	Carton

Dessins

Dessin coté

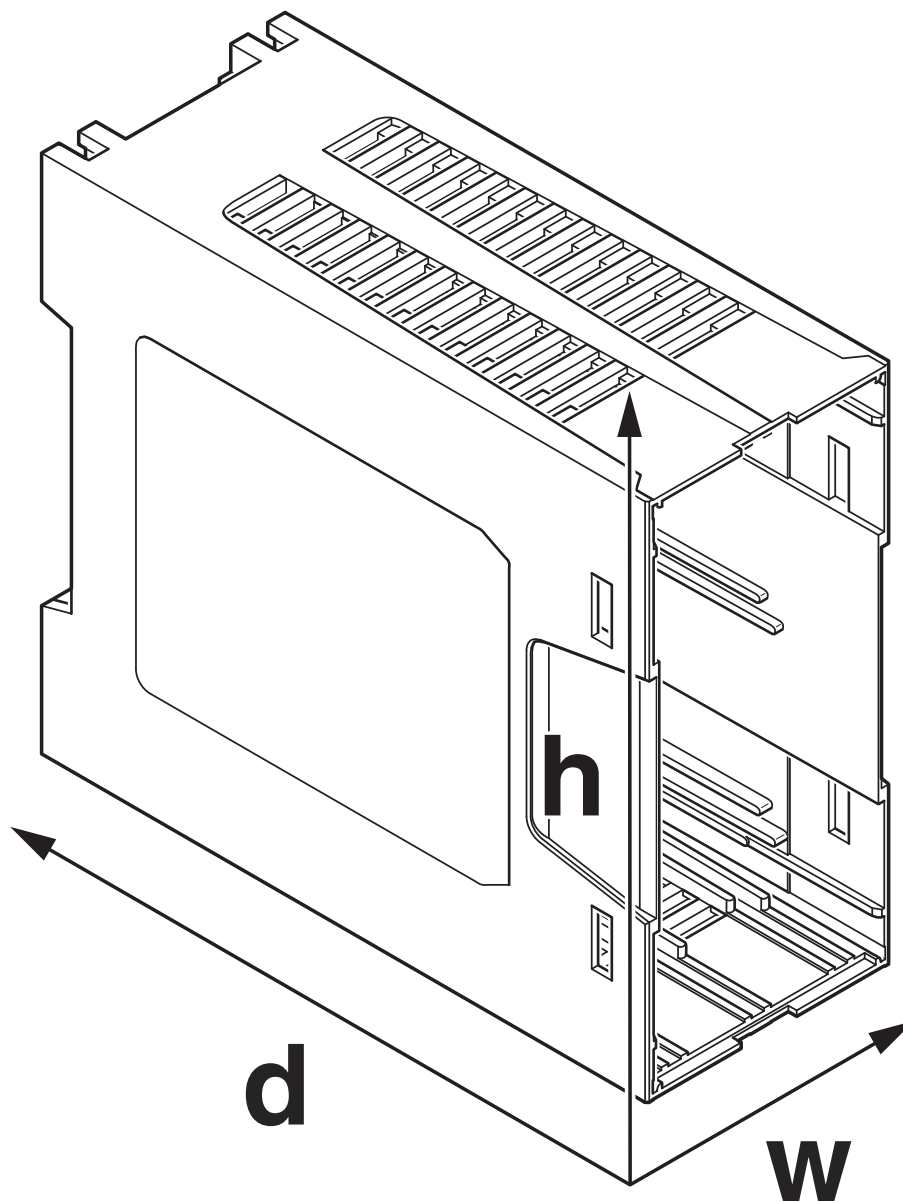


Schéma d'illustration des dimensions du produit. Cette illustration ne représente pas le produit souhaité. Pour d'autres détails, voir les dessins des produits à l'onglet « Téléchargements ».

EH 45-B/ABS GY7035 - Embase du boîtier



2201483

<https://www.phoenixcontact.com/fr/produits/2201483>

Homologations

🔗 To download certificates, visit the product detail page: <https://www.phoenixcontact.com/fr/produits/2201483>



UL Recognized

Identifiant de l'homologation: FILE E 240868

2201483

<https://www.phoenixcontact.com/fr/produits/2201483>

Classifications

ECLASS

ECLASS-11.0	27182702
ECLASS-13.0	27190601

ETIM

ETIM 9.0	EC001031
----------	----------

UNSPSC

UNSPSC 21.0	31261500
-------------	----------

EH 45-B/ABS GY7035 - Embase du boîtier



2201483

<https://www.phoenixcontact.com/fr/produits/2201483>

Conformité environnementale

China RoHS

Période d'utilisation conforme : illimitée = EFUP-e

Aucune substance dangereuse dépassant les valeurs seuils ;

EH 45-B/ABS GY7035 - Embase du boîtier

2201483

<https://www.phoenixcontact.com/fr/produits/2201483>



Accessoires nécessaires

EH 45-C CS/ABS BK9005 - Capot de boîtier

2201514

<https://www.phoenixcontact.com/fr/produits/2201514>



Boîtier électronique sur rail DIN, Partie supérieure du boîtier, design haut, sans ouverture de raccordement, largeur: 45,1 mm, hauteur: 75,26 mm, profondeur: 36,95 mm, coloris: noir (9005)

EH 45-C CS/ABS GY7035 - Capot de boîtier

2201513

<https://www.phoenixcontact.com/fr/produits/2201513>



Boîtier électronique sur rail DIN, Partie supérieure du boîtier, design haut, sans ouverture de raccordement, largeur: 45,1 mm, hauteur: 75,26 mm, profondeur: 36,95 mm, coloris: gris clair (7035)

EH 45-B/ABS GY7035 - Embase du boîtier

2201483

<https://www.phoenixcontact.com/fr/produits/2201483>



EH 45-C DS/ABS BK9005 - Capot de boîtier

2201511

<https://www.phoenixcontact.com/fr/produits/2201511>



Boîtier électronique sur rail DIN, Partie supérieure du boîtier, design haut, ouverture de raccordement des deux côtés, largeur: 45,1 mm, hauteur: 75,26 mm, profondeur: 36,95 mm, coloris: noir (9005)

EH 45-C DS/ABS GY7035 - Capot de boîtier

2201512

<https://www.phoenixcontact.com/fr/produits/2201512>



Boîtier électronique sur rail DIN, Partie supérieure du boîtier, design haut, ouverture de raccordement des deux côtés, largeur: 45,1 mm, hauteur: 75,26 mm, profondeur: 36,95 mm, coloris: gris clair (7035)

EH 45-B/ABS GY7035 - Embase du boîtier

2201483

<https://www.phoenixcontact.com/fr/produits/2201483>



EH 45-C SS/ABS BK9005 - Capot de boîtier

2201510

<https://www.phoenixcontact.com/fr/produits/2201510>



Boîtier électronique sur rail DIN, Partie supérieure du boîtier, design haut, ouverture de raccordement d'un côté, Ouverture de raccordement unilatérale, largeur: 45,1 mm, hauteur: 75,26 mm, profondeur: 36,95 mm, coloris: noir (9005)

EH 45-C SS/ABS GY7035 - Capot de boîtier

2201509

<https://www.phoenixcontact.com/fr/produits/2201509>



Boîtier électronique sur rail DIN, Partie supérieure du boîtier, design haut, ouverture de raccordement d'un côté, Ouverture de raccordement unilatérale, largeur: 45,1 mm, hauteur: 75,26 mm, profondeur: 36,95 mm, coloris: gris clair (7035)

Accessoires

EH 45-B/ABS GY7035 - Embase du boîtier

2201483

<https://www.phoenixcontact.com/fr/produits/2201483>



EH SNAPLOCK SET WALL MOUNT OG - Pied de verrouillage

2202007

<https://www.phoenixcontact.com/fr/produits/2202007>

Boîtier électronique sur rail DIN, Base encliquetable pour le montage mural, largeur: 28,8 mm, hauteur: 18,7 mm, profondeur: 4,15 mm, coloris: orange (2003)



Phoenix Contact 2024 © - Tous droits réservés

<https://www.phoenixcontact.com>

PHOENIX CONTACT SAS

52 Boulevard de Beaubourg Emerainville

77436 Marne La Vallée Cedex 2 France

+33 (0) 1 60 17 98 98

documentation@phoenixcontact.fr