

# IS 345 MX Highbay

COM1 - carré - en saillie  
 EAN 4007841 010492  
 Réf. 010492



Infrarot-Sensor  
360°



Max. 30 x 4 m

2000 W

2000 W Max. (LED-fähig)



IP54



2 - 1000 Lux



5 Sek - 15 Min



Manuelle  
Übersteuerung 4  
Std

Teach

Teach mode



Energie sparen

5 years

Herstellergarantie  
steinel-  
professional.de/  
garantie

## Description du fonctionnement

La surveillance au plus haut niveau. Détecteur de mouvement infrarouge IS 345 MX Highbay pour l'intérieur, idéal pour les hauteurs importantes dans les entrepôts, les entrepôts à hauts rayonnages, les salles de machines et les halls d'attente et d'enregistrement, hauteur de montage jusqu'à 16 m, zone de détection de 30 x 4 m (radiale), grand espace de raccordement pour un montage simple, relais puissant garantissant une forte puissance de commutation. Disponible en version carrée saillie ou encastrée.

## Caractéristiques techniques

Dimensions (L x l x H)	65 x 95 x 95 mm
Garantie du fabricant	5 ans
Réglages via	Télécommande, Potentiomètres, Smart Remote
Avec télécommande	Non
Variante	COM1 - carré - en saillie
UC1, Code EAN	4007841010492
Modèle	Détecteur de mouvement
Emplacement	Intérieur
Emplacement, pièce	entrepôt de stockage haut, Intérieur
Coloris	blanc
Couleur, RAL	9003
Support mural d'angle inclus	Non
Lieu d'installation	plafond
Montage	En saillie, Plafond
Indice de protection	IP54

Lampes LED > 8 W	600 W
Charge capacitive en µF	176 µF
Technologie, détecteurs	infrarouge passif, Détecteur de lumière
Hauteur de montage	4,00 – 16,00 m
Hauteur de montage max.	16,00 m
Hauteur de montage optimale	12 m
Angle de détection	Couloir, 360 °
Angle d'ouverture	90 °
Protection au ras du mur	Oui
Possibilité de neutraliser la détection par segments	Oui
Cadrage électronique	Non
Cadrage mécanique	Non
Portée radiale	30 x 4 m (120 m <sup>2</sup> )
Portée tangentielle	30 x 4 m (120 m <sup>2</sup> )
Zones de commutation	280 zones de commutation

# IS 345 MX Highbay

COM1 - carré - en saillie  
 EAN 4007841 010492  
 Réf. 010492



## Caractéristiques techniques

Température ambiante	-20 – 50 °C
Matériau	Matière plastique
Alimentation électrique	220 – 240 V / 50 – 60 Hz
Sortie de commutation 1, charge ohmique	2000 W
Sortie de commutation 1, nombre LED/tubes fluorescents	8 pcs.
Tubes fluorescents ballasts électroniques	1500 W
Tubes fluorescents non compensés	1000 VA
Tubes fluorescents compensés par série	400 VA
Tubes fluorescents compensés en parallèle	400 VA
Sortie de commutation 1, lampes halogènes basse tension	2000 VA
Lampes LED < 2 W	100 W
Lampes LED > 2 W < 8 W	300 W

Fonctions	Mode normal / mode test, Manuel ON / ON-OFF
Réglage crépusculaire	2 – 1000 lx
Temporisation	5 s – 15 Min.
Fonction balisage	Non
Éclairage principal réglable	Non
Réglage du seuil de déclenchement Teach (apprentissage)	Oui
Réglage de l'éclairage permanent	Non
Mise en réseau possible	Oui
Type de la mise en réseau	Maitre/maître
Mise en réseau via	Câble
Mise en réseau, nombre	max. 10 capteurs

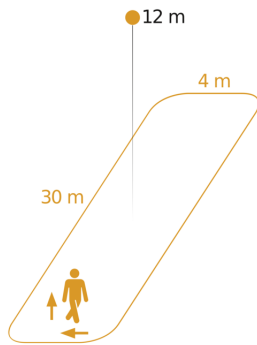
## Accessoires

EAN 4007841 009151	Télécommande Smart Remote
EAN 4007841 559410	Télécommande service RC8
EAN 4007841 056711	Panneau noir pour détecteur IR

# IS 345 MX Highbay

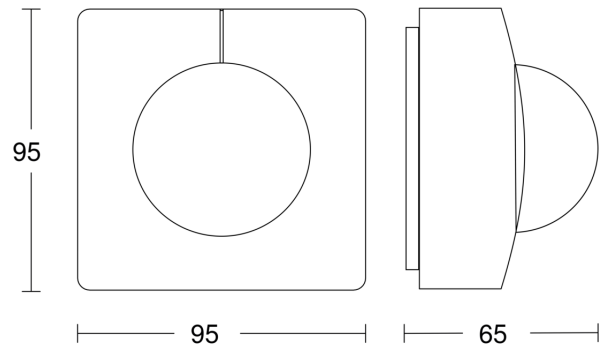
COM1 - carré - en saillie  
EAN 4007841 010492  
Réf. 010492

## Zone de détection

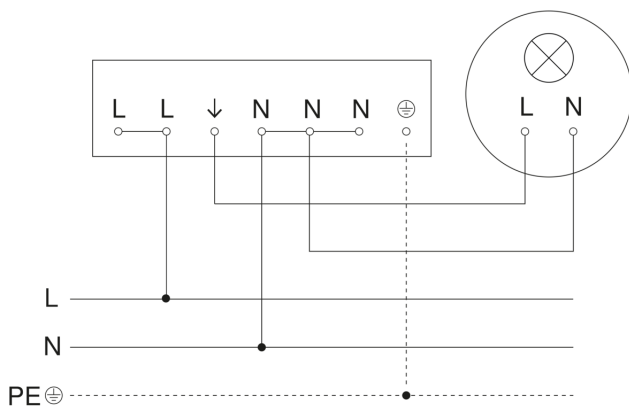


Hauteur d'installation: 4,00 m - 16,00 m  
Orange: sens de passage radial et tangentiel

## Dessin dimensionnel



## Schéma du circuit

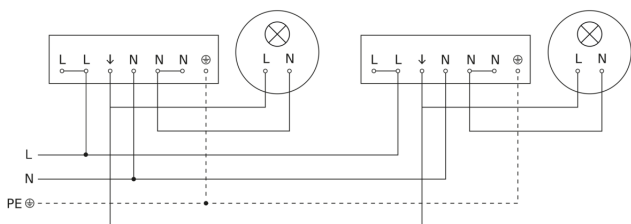


# IS 345 MX Highbay

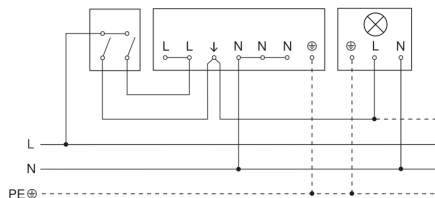
COM1 - carré - en saillie  
EAN 4007841 010492  
Réf. 010492



## Schéma de câblage pour la mise en réseau de plusieurs détecteurs



## Raccordement par commutateur séquentiel pour la commande manuelle ou automatique



## Schéma de câblage Raccordement via un commutateur pour l'éclairage permanent et le mode automatique

