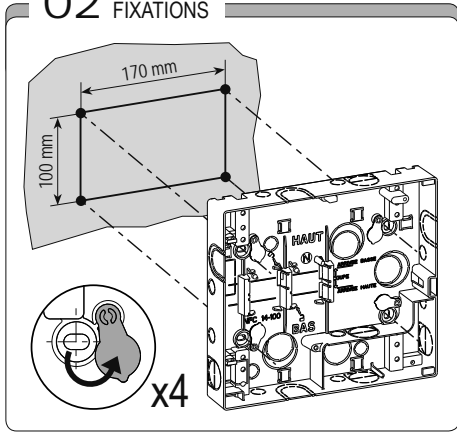
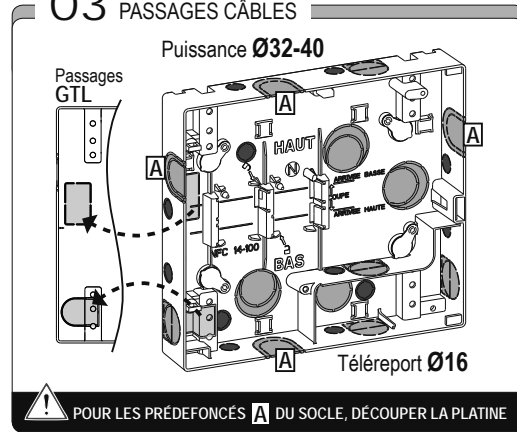


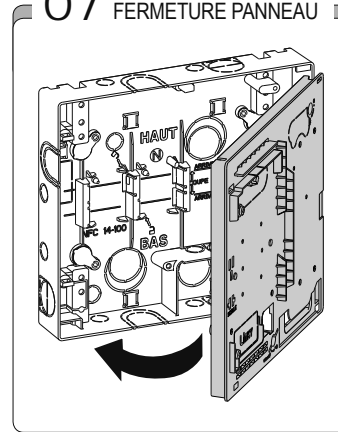
02 FIXATIONS



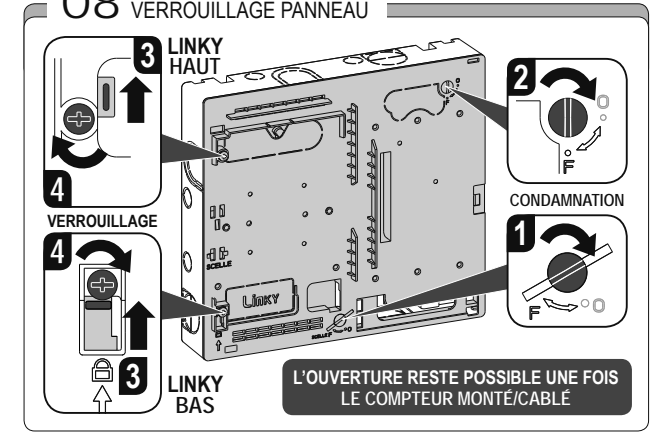
03 PASSAGES CÂBLES



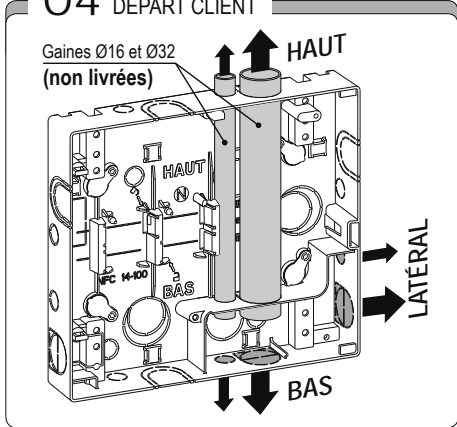
07 FERMETURE PANNEAU



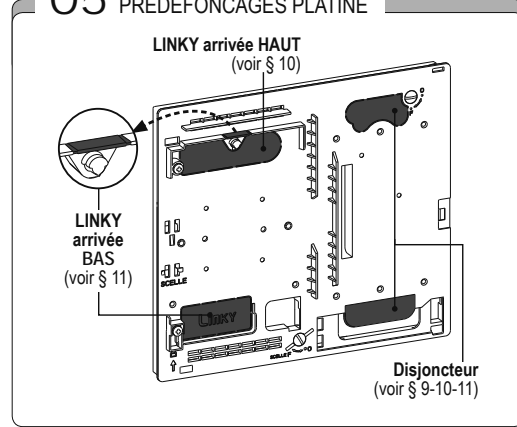
08 VERROUILLAGE PANNEAU



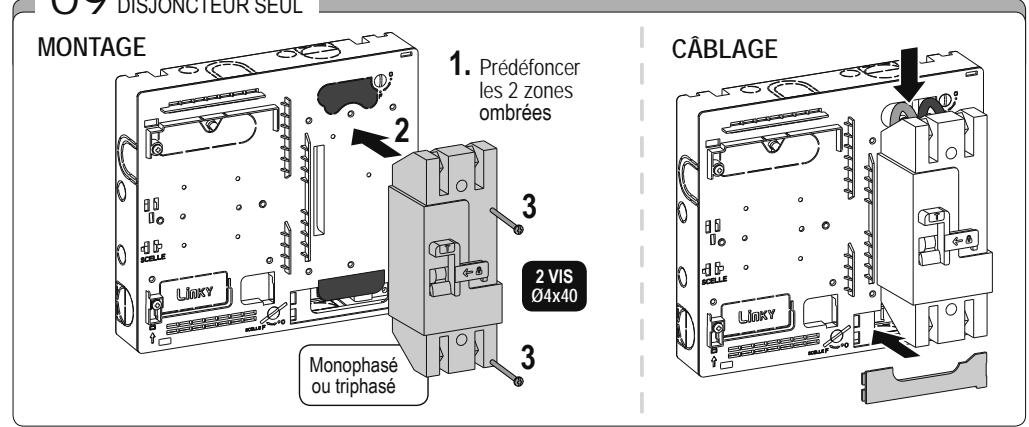
04 DÉPART CLIENT



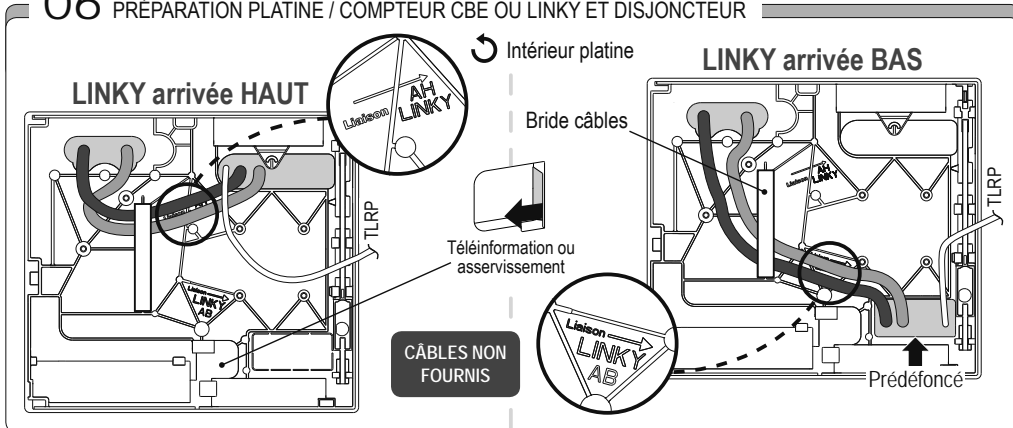
05 PRÉDEFONCAGES PLATINE



09 DISJONCTEUR SEUL



06 PRÉPARATION PLATINE / COMPTEUR CBE OU LINKY ET DISJONCTEUR



10 COMPTEUR MONOPHASÉ LINKY arrivée HAUT & DISJONCTEUR DE BRANCHEMENT

