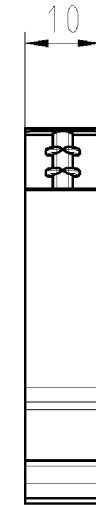
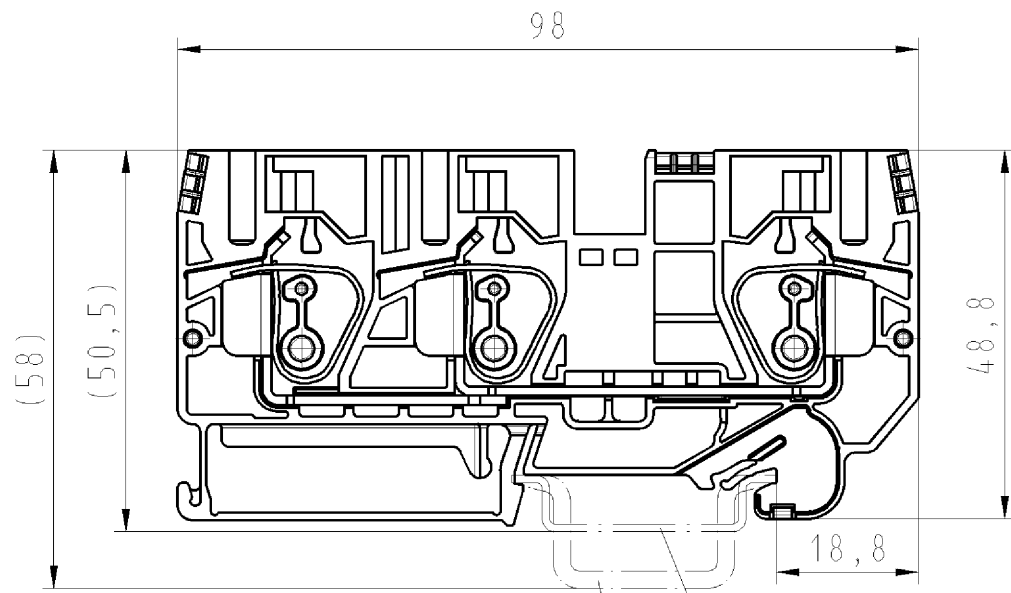


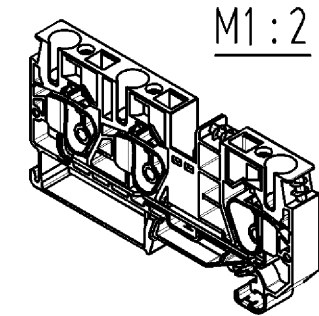
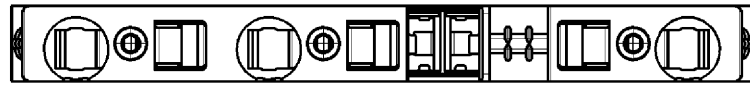
These dimensions will be especially checked at delivery
Only inspection dimensions
With /E marked dimensions are only valid for internal use

Diese Maße werden bei Abnahme besonders geprüft
Ausschließlich Prüfmaße
Mit /E gekennzeichnete Maße sind nur für interne Zwecke gültig



Hutschiene EN 60715-35x7,5
mounting rail EN 60715-35x7,5

Hutschiene EN 60715-35x15
mounting rail EN 60715-35x15



| T-Nr. part-no. | Farbe colour | Typ type |
|-------------------|-----------------|----------------------|
| 56.710.5055.0 | grau grey | WKFN 10 D1/2/35 |
| 56.710.5055.6 | blau blue | WKFN 10 D1/2/35 BLAU |

Weitere Daten siehe Katalog
further data see catalog

| | | | | | | | |
|--|-------------------------------|---|--|---|--------------------|---|--|
| Tolerierung nach DIN 7167/Tolerance system acc. to DIN 7167. (This DIN-standard describes the envelope principle. According to the envelope principle the deviations of form and parallelism are limited by the size tolerances). | | | | ja/yes <input checked="" type="checkbox"/> Stoffverbots- und Deklarationsliste nach UU-TQM-05/03 ist einzuhalten. Conformity with Wieland document UU-TQM-05/03 (list of prohibited / declarable hazardous substances) to be declared! | | | |
| Freitoleranz nach General tolerance | | CAD - Zeichnung, keine manuellen Änderungen CAD - drawing, no manual modifications allowed | | 1. Verwendung: - First Use: | | Blatt: 1 von 1 Sheet: of 1 | |
| / | | Werkstoff/Material | | 2007 gezeichnet drawn | Tag/Date 26.06. | Name Bauer F. | |
| / | | Maßstab/Scale 1:1 | | geprüft checked | - | T | |
| / | | Vol. mm ³ Öl./Surf. mm ² | | Ersatz für/Replacement for: - | | Zeichnung Nr./Drawing No. 56.710.5055.0 01K | |
| / | | wieland | | Type | | Benennung/Title DUO_DURCHGANGSKLEMME | |
| / | | Elektrische Verbindungen | | fasis pro Federkraftanschluß 10mm ² | | three level terminal with spring clamp connection | |
| Index | Datum / Blatt Date / Sheet | | | | | | |
| Änderung/Revision | | | | | | | |

Weitergabe sowie Vervielfältigung dieses Dokuments, Verwertung und Mitteilung seines Inhalts sind verboten, soweit nicht ausdrücklich gestattet. Die Reproduktion, Distribution und Utilization of this document as well as the communication of its contents to others without express authorization is prohibited.