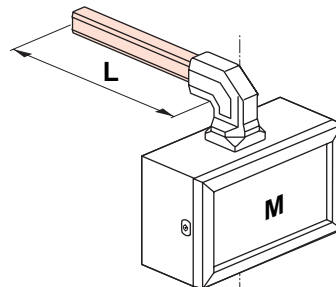
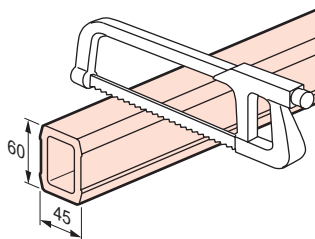
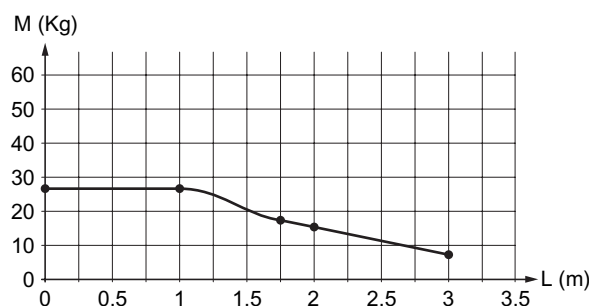


50V < U ₀ 250V~ 120V < U _n 375V=	H05 RN-F, A05 RN-F, H05 RR-F, A05 RR-F, H05 VV-F H05 VVH2-F, A05 VVH2-F
250V < U ₀ 500V~ 375V < U _n 750V=	H07 RN-F, A07 RN-F, H07 VVH2-F

357 44/45/48/50

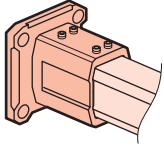


	L (mm)
357 40	250
357 41	500
357 43	1000
357 46	2000

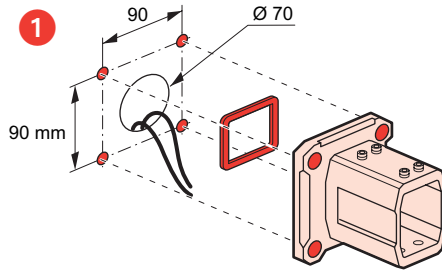


L x H x P (mm)	(Kg)	(Kg)
300 x 300 x 150	2,8	3,5
300 x 400 x 150	3,7	4,6
300 x 400 x 200	5	6,1
400 x 400 x 200	5,8	7,1
400 x 600 x 250	8,2	10
500 x 500 x 250	8,7	10,7

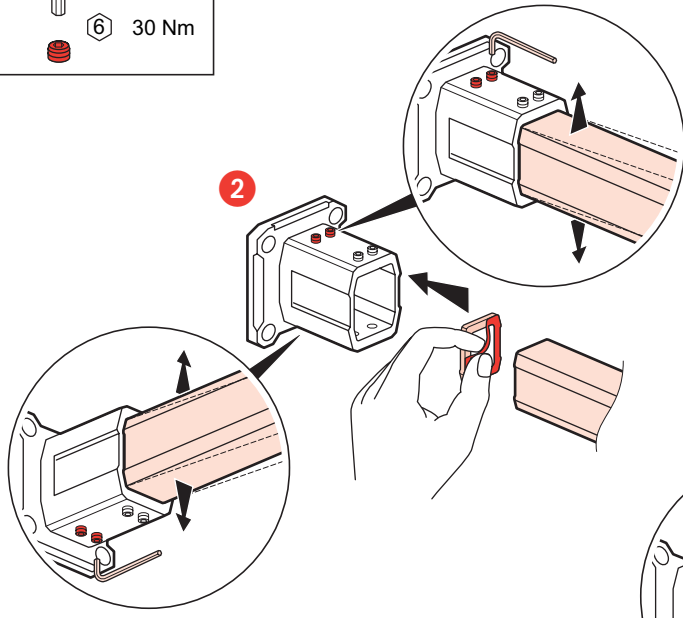
357 60



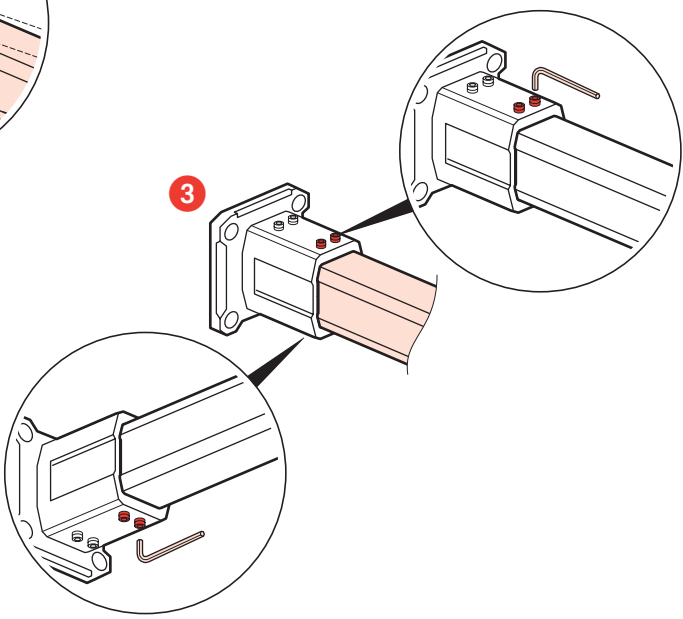
6 30 Nm



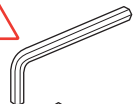
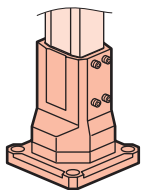
2



3



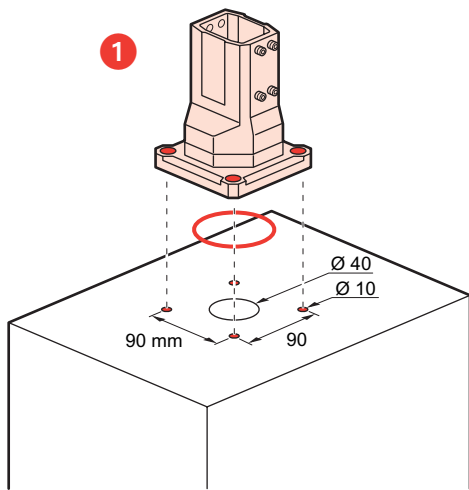
357 61



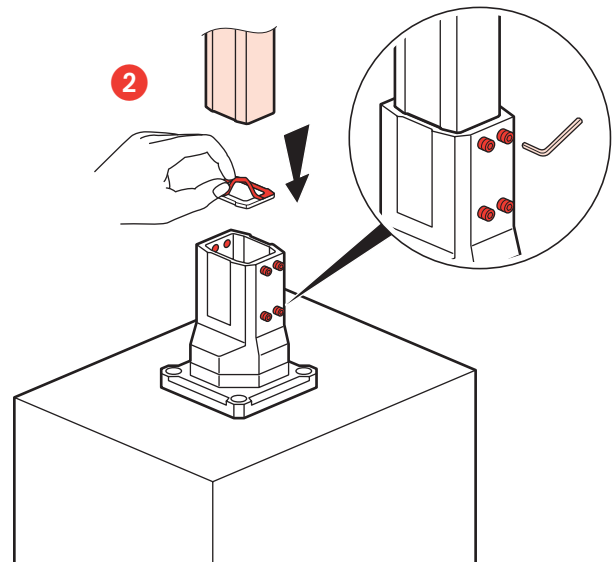
6 30 Nm



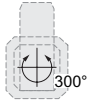
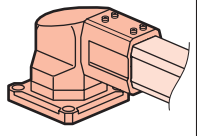
1



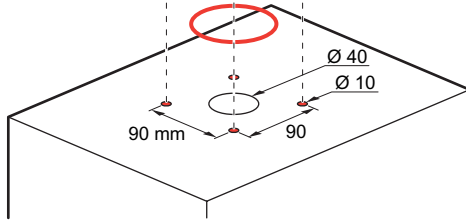
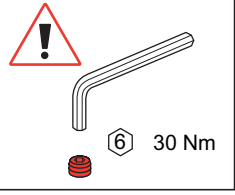
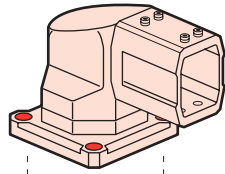
2



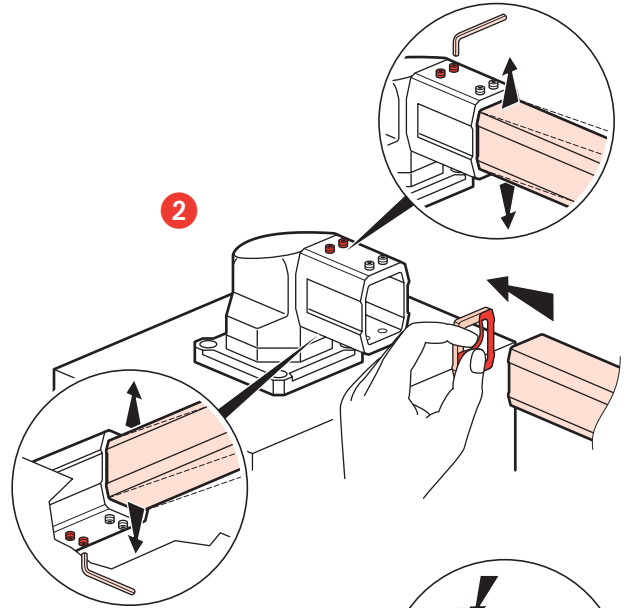
357 62



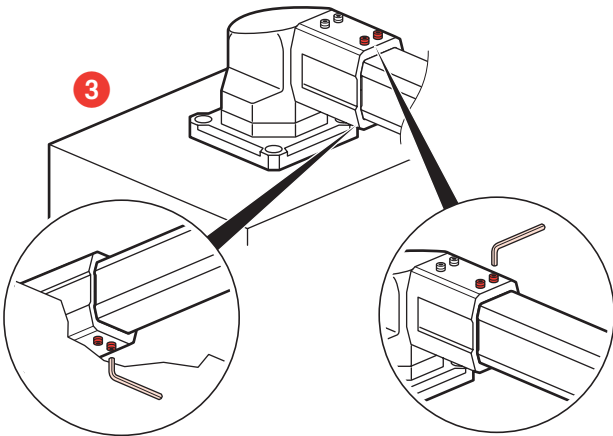
1



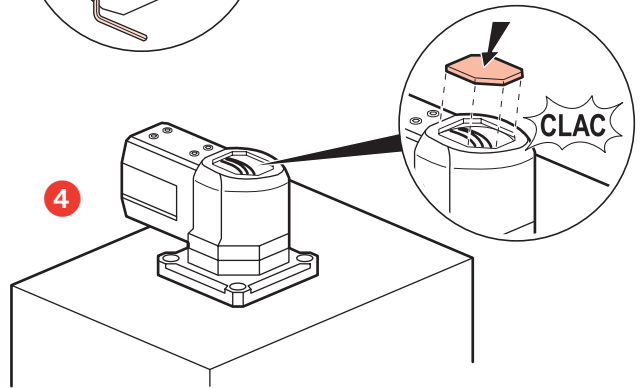
2



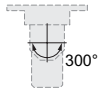
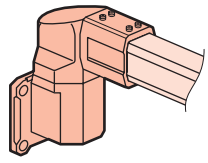
3



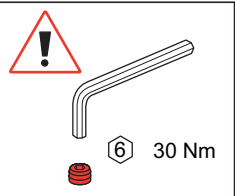
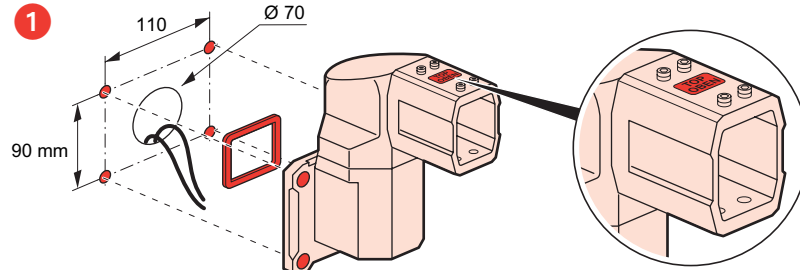
4



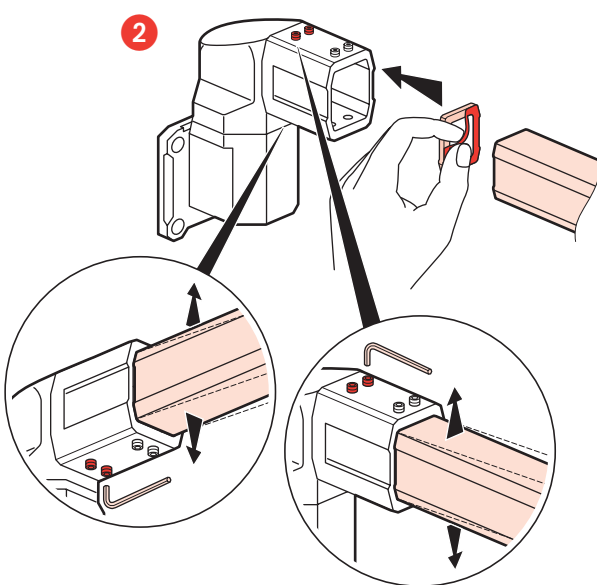
357 63



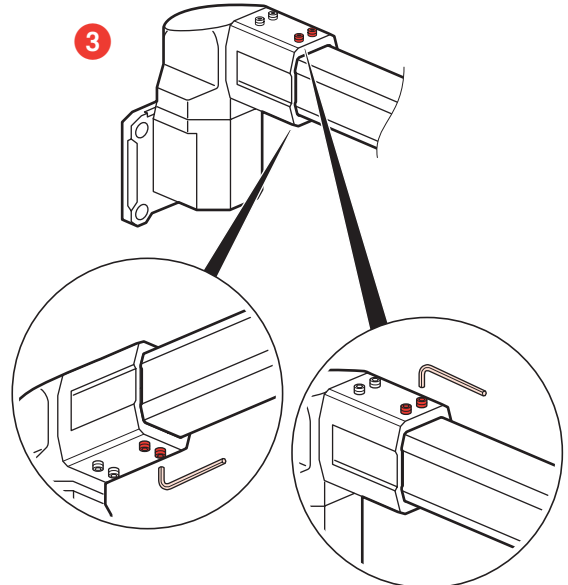
1



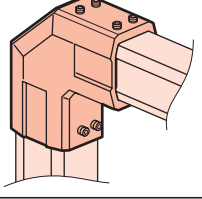
2



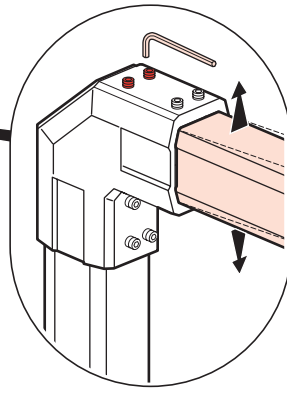
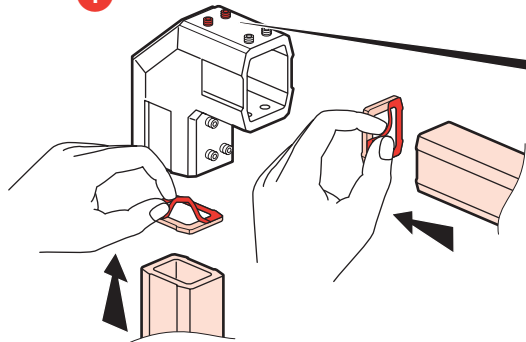
3



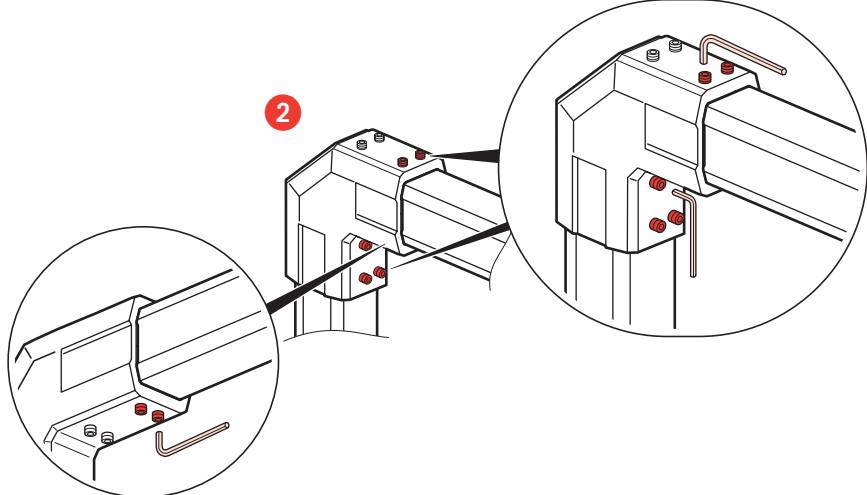
357 37



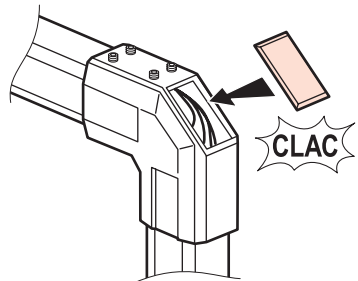
1



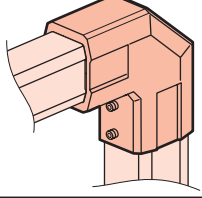
2



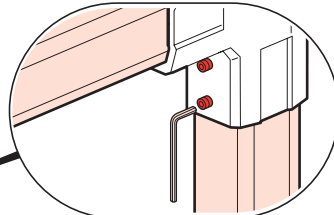
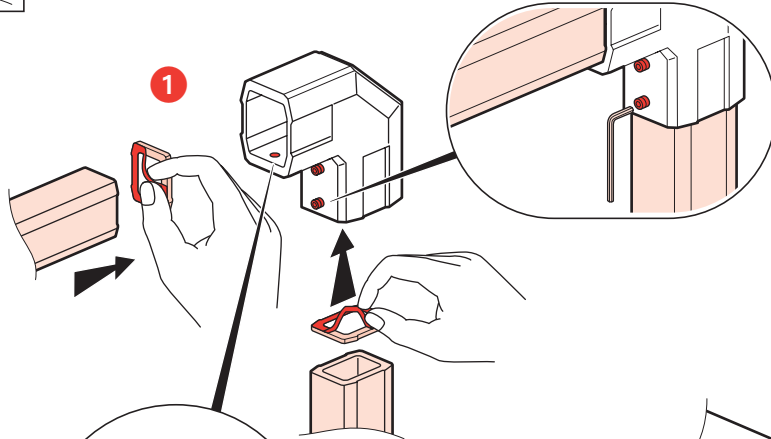
3



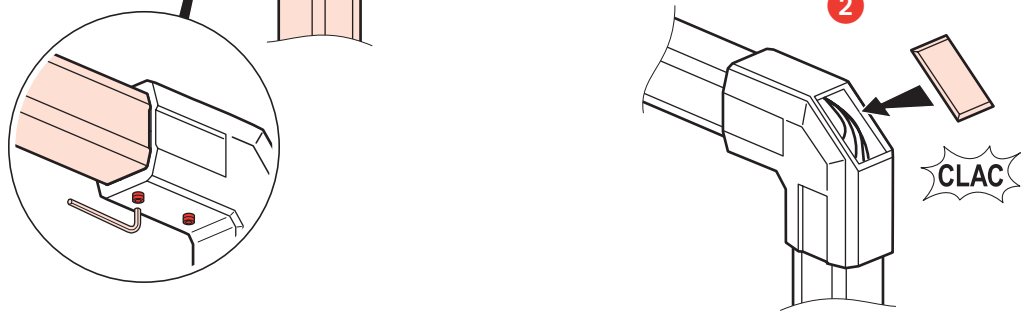
357 36

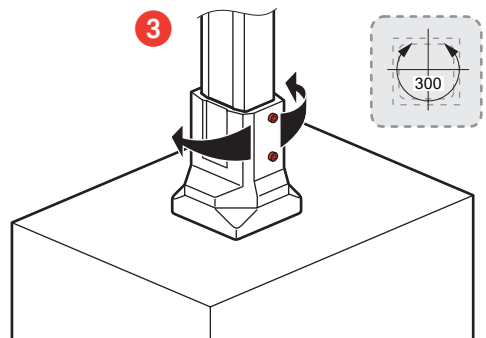
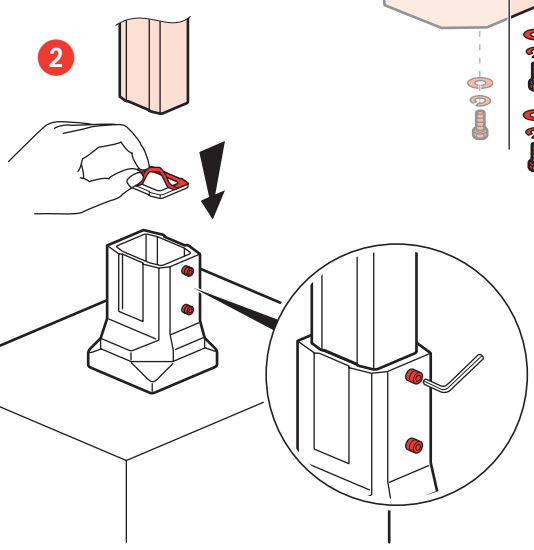
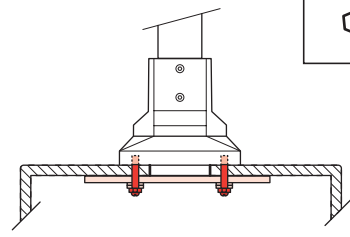
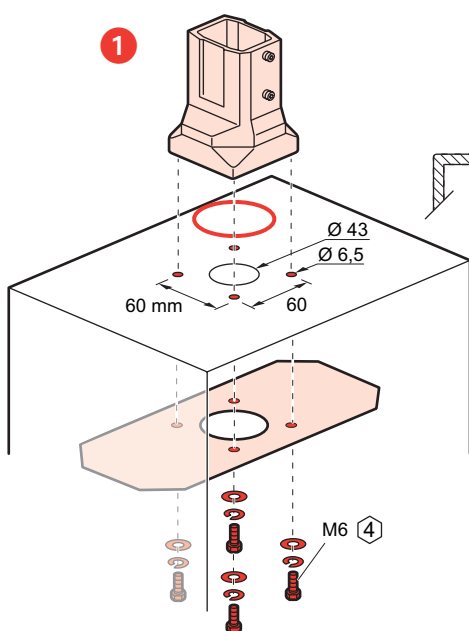
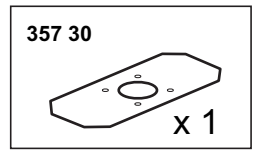
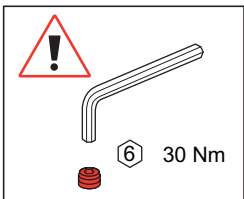
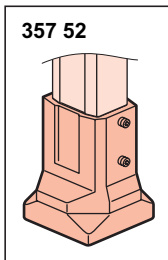
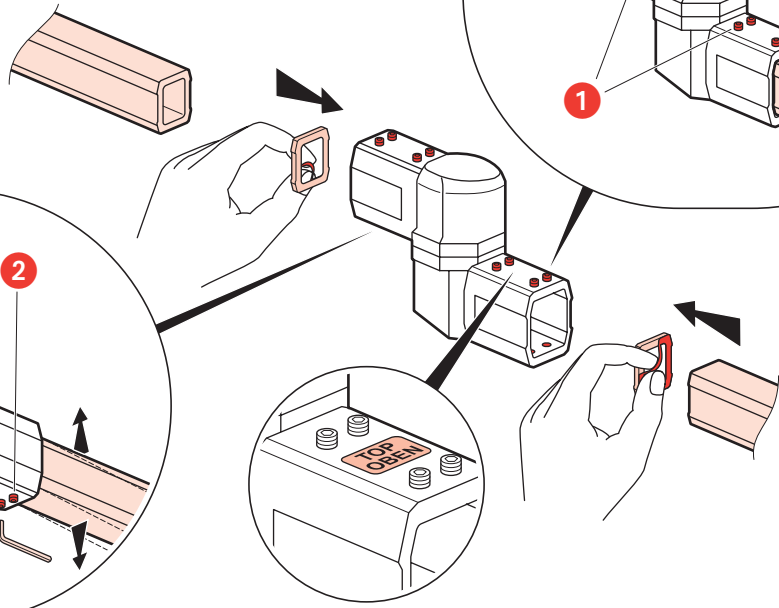
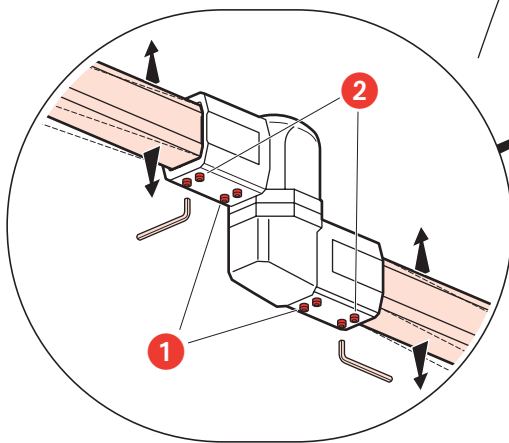
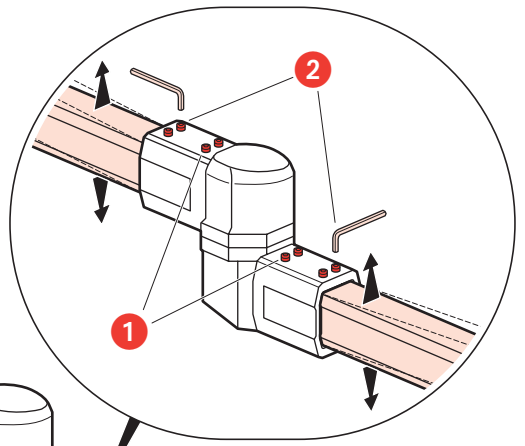
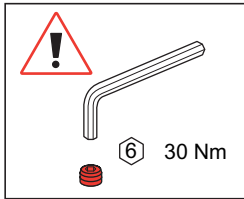
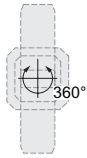
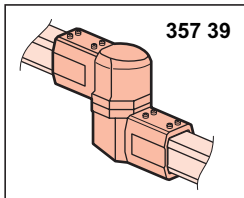


1

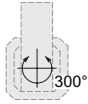
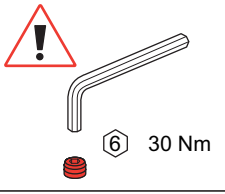
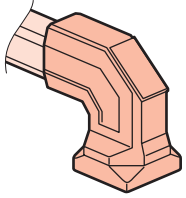


2

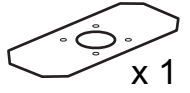




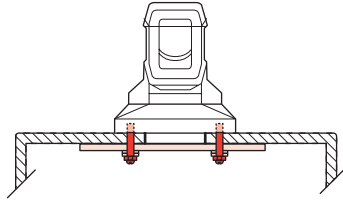
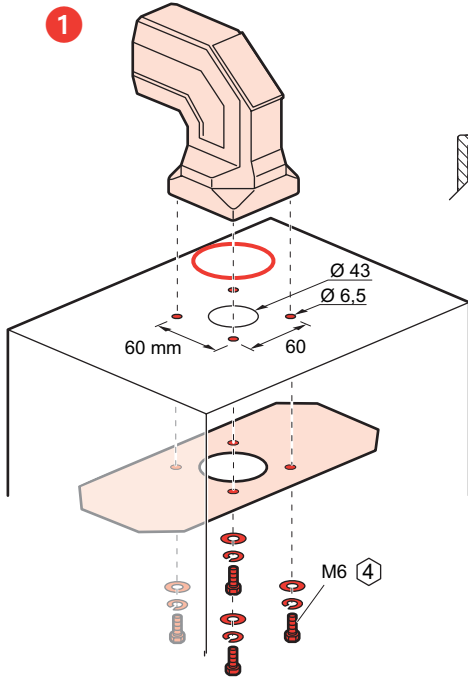
357 55



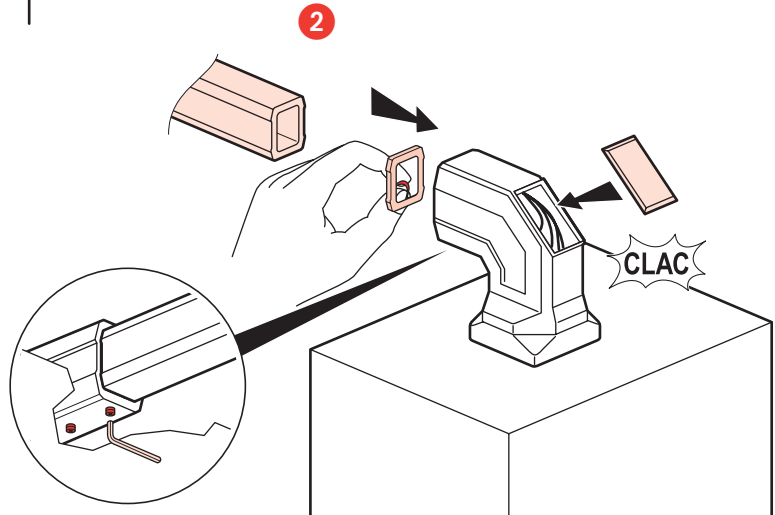
357 30



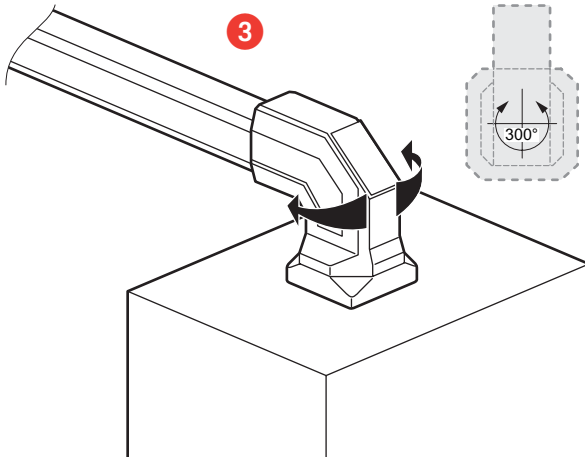
1



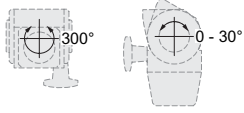
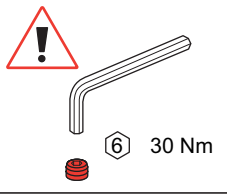
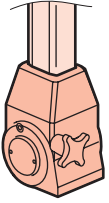
2



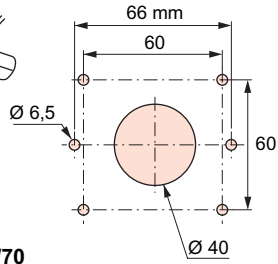
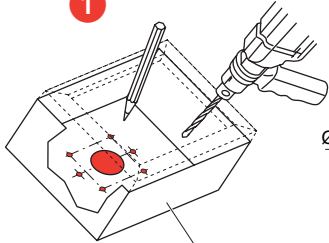
3



357 57

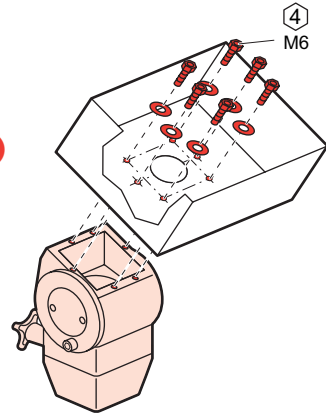


1

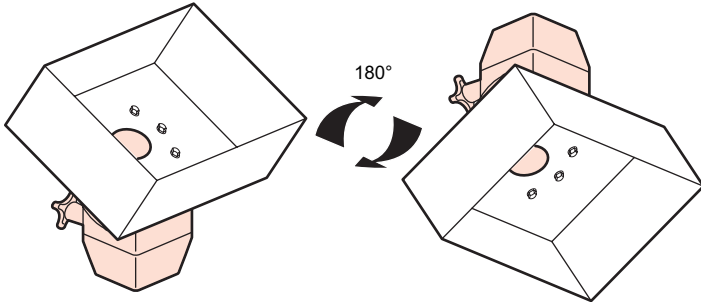


357 65/66/67/68/69/70

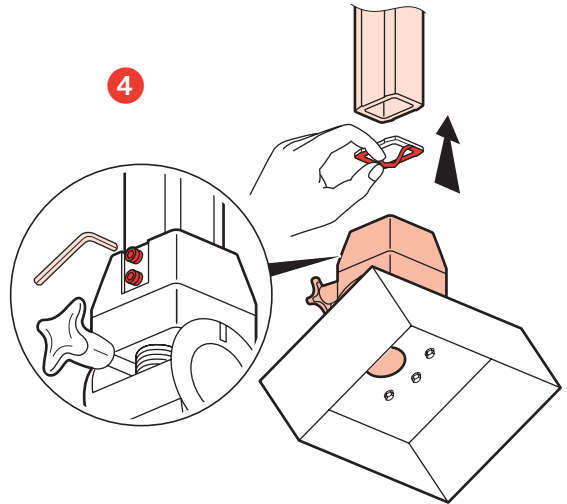
2



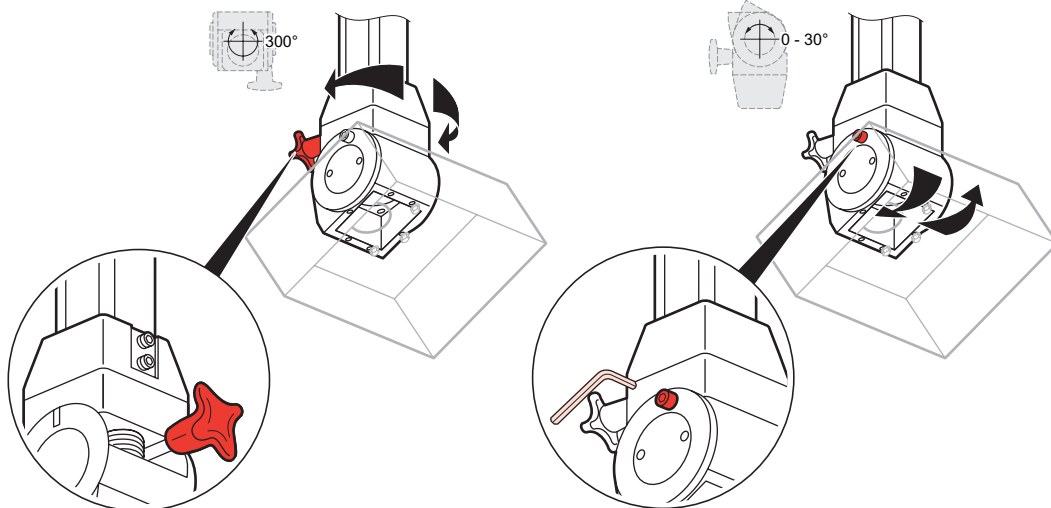
3



4



5



357 64

