

BANDEAU LED

# ALIMENTATION DALI DT6-PUSHDIM-100W-4CH-24V

BL09962412

**BANDEAU LED** > [Bandeau Led](#)

**ALIMENTATION ET ACCESSOIRES** > [Alimentation et Accessoires](#)

Convertisseur DALI DT6 pour bandeau led RGBW. 4 canals.  
Compatible avec DALI master qui supporte les contrôleurs DT6



## Données électriques

Puissance totale (W)	96
Tension nominale (V)	230V
Distorsion harmonique	<15%
Facteur de puissance	>0.95
Fréquence(s) réseau	50Hz , 60Hz
Classe électrique	II
Dimmable	Dali , push dim

## Données photométriques / LEDS

Température(s) de couleur	-
Type de source	-
SDCM initial	-
IRC	-
Groupe de sécurité photobiologique (EN62778)	-
Flux lumineux (lm)	-
ULOR	-

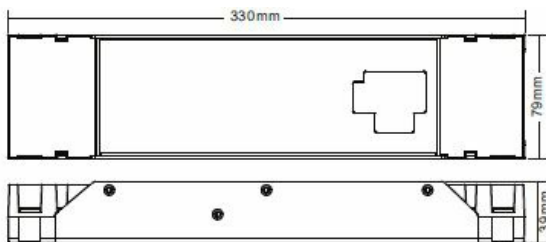
## Données physiques et mécaniques

Dimensions (mm)	244 x 64 x 32
Poids (kg)	0.48
Profondeur d'encastrement sous BA13	-
Longueur de câble	0
Couleur de produit	Blanc
Indice de protection IK	IK07
Test au fil incandescent	-
Indice(s) de protection IP	IP20
Plage de température d'utilisation	-20... +45°
Matériaux de corps	PC
Matériaux diffuseurs	-
Alimentation incluse	Non
Recouvrable	Non recouvrable

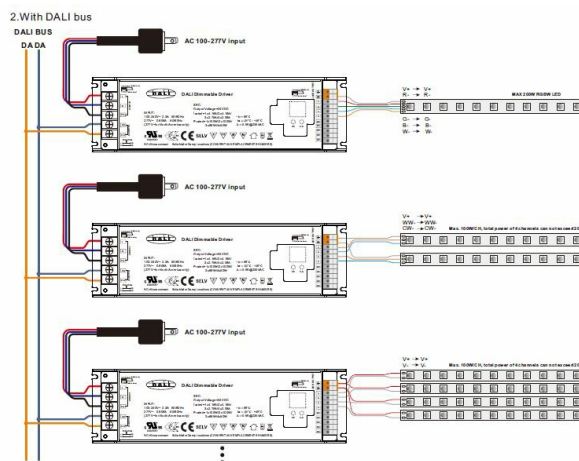
## Données supplémentaires

Angle de distribution	
Orientable	Non
Type de connexion	Bornier simple sur le produit

### Plan



### Autre



### Autre

