

SACB-8/16-M23 P12 SH - Boîtier répartiteur



1155996

<https://www.phoenixcontact.com/fr/produits/1155996>

Veillez tenir compte du fait que les données affichées dans ce document PDF proviennent de notre catalogue en ligne. Vous trouverez les données complètes dans la documentation utilisateur. Nos conditions générales d'utilisation des téléchargements sont applicables.



Boîtier répartiteur, application : Standard, type de raccordement: Connecteur femelle M12 Métal, nombre de prises: 8, nombre de pôles: 5, détrompage: A, affectation des prises: double, affichage d'état: Non, Universel; racc. câble multicond.: Raccordement enfichable M23 180°, blindage: oui

Avantages

- Le boîtier scellé et les indices de protection élevés assurent la fiabilité sur le terrain
- Gain de place : boîtier répartiteur avec brochage double pour deux capteurs sur un emplacement
- Transmission fiable de signaux, blindage 360° pour environnement chargé électromagnétiquement

Données commerciales

Référence	1155996
Conditionnement	1 Unité(s)
Commande minimum	1 Unité(s)
Clé de vente	BF3CDB
Product key	BF3CDB
GTIN	4063151158835
Poids par pièce (emballage compris)	603,5 g
Poids par pièce (hors emballage)	554 g
Numéro du tarif douanier	85366990
Pays d'origine	DE

SACB-8/16-M23 P12 SH - Boîtier répartiteur



1155996

<https://www.phoenixcontact.com/fr/produits/1155996>

Caractéristiques techniques

Remarques

Généralités	Pas adapté aux connecteurs M12 Push-Pull.
Généralités	IMPORTANT : Lors de la pose des câbles, respectez les rayons de courbure admis car une force de courbure excessive met en danger l'indice de protection. Éliminez les contraintes mécaniques existant en amont du connecteur, par ex. avec des colliers serrants.
Généralités	Les emplacements non affectés doivent être obturés avant la mise en service. Vous trouverez des éléments de fermeture adaptés sous « Accessoires ».

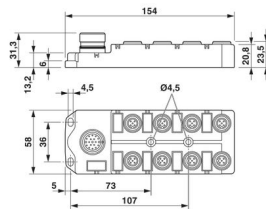
Propriétés du produit

Type de produit	Boîtier répartiteur avec ports M8 à M12
Nombre de pôles	5
Application	Standard
Nombre de prises	8
Détrompage	A

Indications sur les matériaux

Matériau	Zinc injecté
	Zinc injecté
	PUR
Classe d'inflammabilité selon UL 94	V0
Matériau du joint Joint torique	FKM
Matériau de contact	Alliage de Cu
Matériau de surface du contact	doré
Matériau de porte-contacts	PA
Matériau contact côté câble multiconducteur	Alliage de Cu
Matériel porte-contacts côté câble multiconducteurs	PBT
Matériau surface de contact côté câble multiconducteur	plaqué or

Dimensions

Dessin coté	
Largeur	58 mm
Hauteur	36 mm
Longueur	160 mm

SACB-8/16-M23 P12 SH - Boîtier répartiteur



1155996

<https://www.phoenixcontact.com/fr/produits/1155996>

Caractéristiques de raccordement

Raccordement du conducteur

Type de raccordement	Raccordement enfichable M23
Couple de serrage emplacement câble pour capteurs / actionneurs	0,4 Nm

Brochage

Emplacement/pôle = coloris du fil ou raccordement	1 / 4 (A) = 15
	1 / 2 (B) = 7
	2 / 4 (A) = 5
	2 / 2 (B) = 4
	3 / 4 (A) = 16
	3 / 2 (B) = 8
	4 / 4 (A) = 3
	4 / 2 (B) = 14
	5 / 4 (A) = 17
	5 / 2 (B) = 9
	6 / 4 (A) = 2
	6 / 2 (B) = 13
	7 / 4 (A) = 11
	7 / 2 (B) = 10
	8 / 4 (A) = 1
	8 / 2 (B) = 18
1-8 / 1 (+ 48 V) = 19	
1-8 / 3 (0 V) = 6	
1-8 / 5 (PE) = 12	

Signalisation

Présence d'un affichage d'état	Non
--------------------------------	-----

Propriétés électriques

Tension nominale U_N	48 V AC
	60 V DC
Courant total de référence	10 A (jusqu'à 40 °C)
Intensité max. admissible par circuit	2 A
Intensité max. admissible par prise	4 A

Câble/conducteur

Mode de raccordement capteur/acteur	Connecteur femelle M12
Type de raccordement	Raccordement enfichable M23
Couple de serrage emplacement câble pour capteurs / actionneurs	0,4 Nm

Normes et spécifications

SACB-8/16-M23 P12 SH - Boîtier répartiteur



1155996

<https://www.phoenixcontact.com/fr/produits/1155996>

M12

Désignation de la norme	Connecteur M12
Normes/prescriptions	CEI 61076-2-101

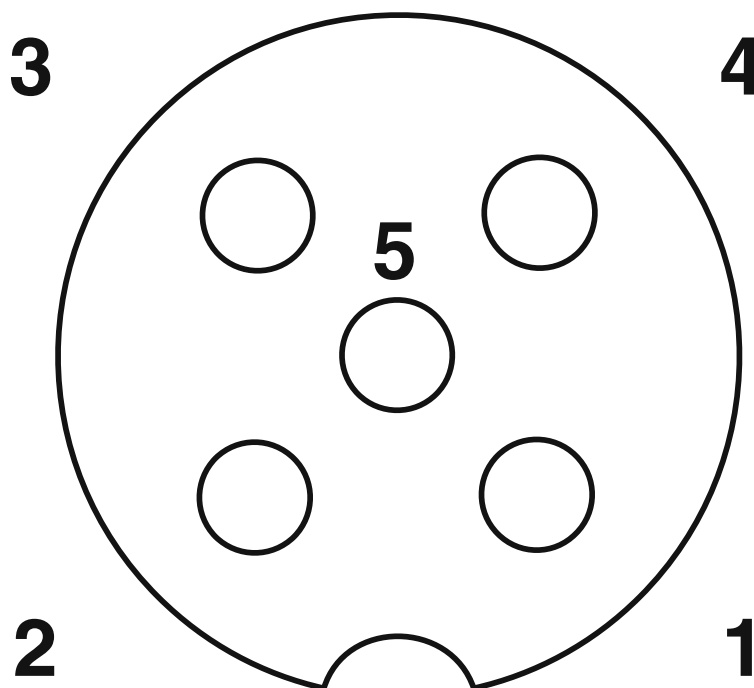
Conditions environnementales et de durée de vie

Conditions ambiantes

Indice de protection	IP65
Température ambiante (fonctionnement)	-25 °C ... 70 °C

Dessins

Dessin schématique

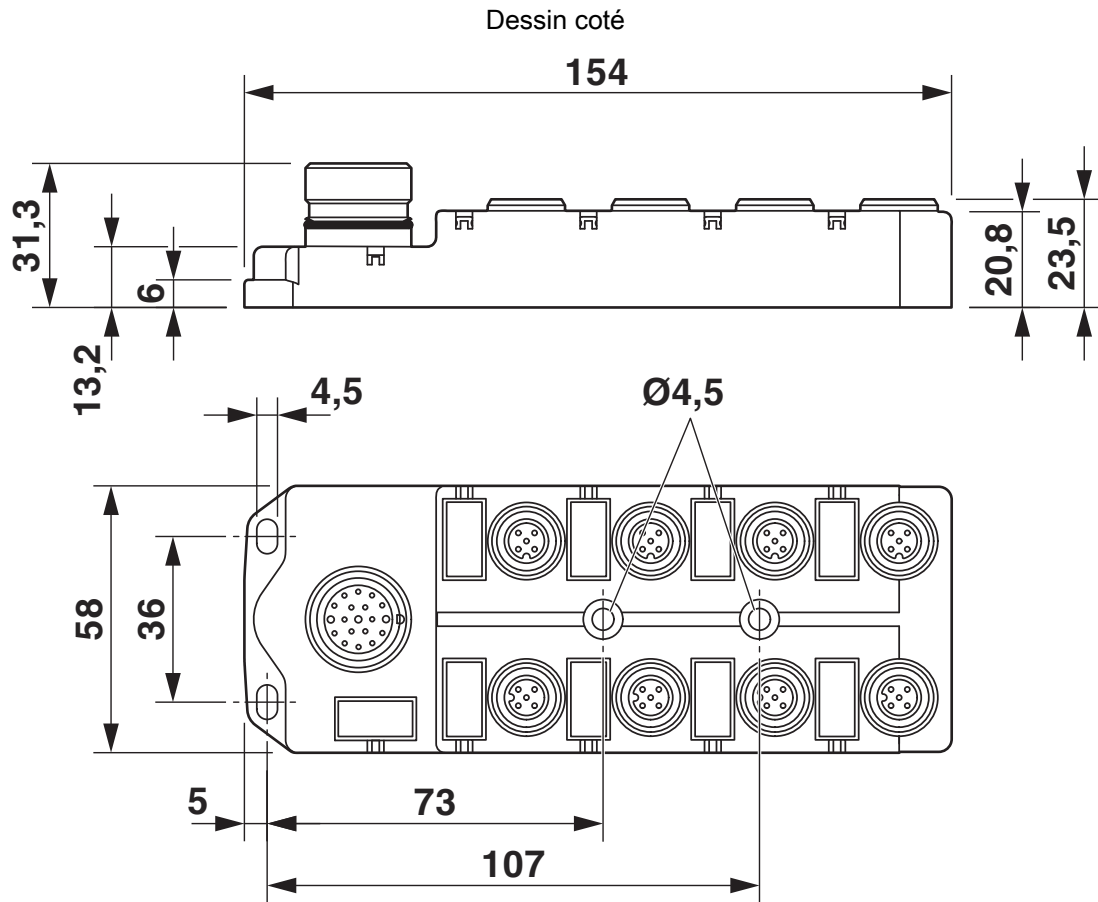


Connecteur femelle, prise M12, 5 pôles

SACB-8/16-M23 P12 SH - Boîtier répartiteur

1155996

<https://www.phoenixcontact.com/fr/produits/1155996>

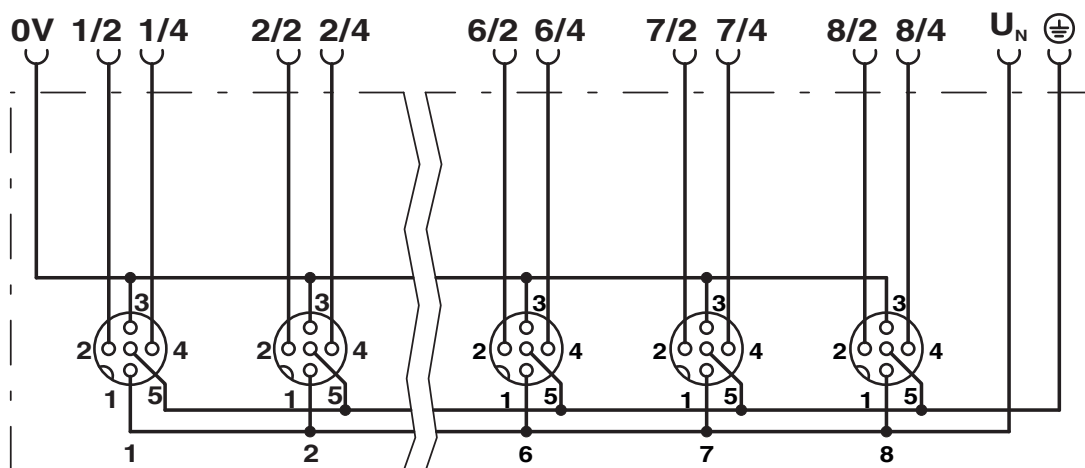


SACB-8/16-M23 P12 SH - Boîtier répartiteur

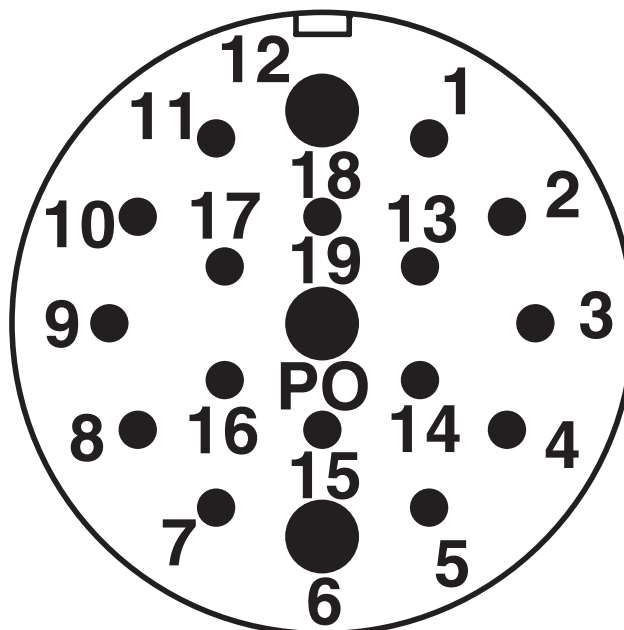
1155996

<https://www.phoenixcontact.com/fr/produits/1155996>

Schéma de connexion



Dessin schématique



SACB-8/16-M23 P12 SH - Boîtier répartiteur



1155996

<https://www.phoenixcontact.com/fr/produits/1155996>

Classifications

ECLASS

ECLASS-11.0	27440111
ECLASS-12.0	27440111
ECLASS-13.0	27440111

ETIM

ETIM 9.0	EC003558
----------	----------

UNSPSC

UNSPSC 21.0	31251500
-------------	----------

SACB-8/16-M23 P12 SH - Boîtier répartiteur



1155996

<https://www.phoenixcontact.com/fr/produits/1155996>

Conformité environnementale

REACH SVHC	Lead 7439-92-1
China RoHS	Période d'utilisation conforme (EFUP) : 50 ans
	Vous trouverez des informations sur les substances dangereuses dans la déclaration du fabricant dans l'onglet « Téléchargements »

SACB-8/16-M23 P12 SH - Boîtier répartiteur



1155996

<https://www.phoenixcontact.com/fr/produits/1155996>

Accessoires

PROT M12 MS PWR - Vis de fermeture

1092802

<https://www.phoenixcontact.com/fr/produits/1092802>



Vis de fermeture M12 pour connecteurs femelles M12 disponibles des connecteurs de puissance M12, boîtiers et connecteurs mâles encastrables

UC-EM (17,5X9) - Etiquettes à encliqueter

0827490

<https://www.phoenixcontact.com/fr/produits/0827490>



Etiquettes à encliqueter, Planche, blanc, vierge, repérable avec : BLUEMARK ID, BLUEMARK ID COLOR, BLUEMARK CLED, BLUEMARK LED, CMS-P1-PLOTTER, PLOTMARK, type de montage: encliquetage, surface utile: 17,5 x 9 mm, Nombre d'étiquettes: 20

SACB-8/16-M23 P12 SH - Boîtier répartiteur



1155996

<https://www.phoenixcontact.com/fr/produits/1155996>

UC-EM (17,5X9) CUS - Etiquettes à encliqueter

0828238

<https://www.phoenixcontact.com/fr/produits/0828238>



Etiquettes à encliqueter, à commander : sous forme de planche, blanc, impression selon les indications du client, type de montage: encliquetage dans le porte-repère, surface utile: 17,5 x 9 mm, Nombre d'étiquettes: 20

UCT-EM (17,5X9) - Etiquettes à encliqueter

0801491

<https://www.phoenixcontact.com/fr/produits/0801491>



Etiquettes à encliqueter, Planche, blanc, vierge, repérable avec : TOPMARK NEO, LASER TOPMARK, BLUEMARK ID COLOR, BLUEMARK ID, BLUEMARK CLED, THERMOMARK PRIME, THERMOMARK CARD 2.0, THERMOMARK CARD, type de montage: encliquetage, surface utile: 17,5 x 9 mm, Nombre d'étiquettes: 24

SACB-8/16-M23 P12 SH - Boîtier répartiteur



1155996

<https://www.phoenixcontact.com/fr/produits/1155996>

UCT-EM (17,5X9) CUS - Etiquettes à encliqueter

0801575

<https://www.phoenixcontact.com/fr/produits/0801575>

Planche UniCard, pour le repérage d'appareils d'autres fabricants, récapitulatif voir la rubrique Téléchargement, impression selon les indications du client

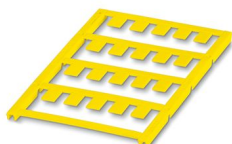


UC-EM (17,5X9) YE - Etiquettes à encliqueter

0827494

<https://www.phoenixcontact.com/fr/produits/0827494>

Etiquettes à encliqueter, Planche, jaune, vierge, repérable avec : BLUEMARK ID COLOR, BLUEMARK ID, BLUEMARK CLED, PLOTMARK, CMS-P1-PLOTTER, type de montage: encliquetage, surface utile: 17,5 x 9 mm, Nombre d'étiquettes: 20



SACB-8/16-M23 P12 SH - Boîtier répartiteur

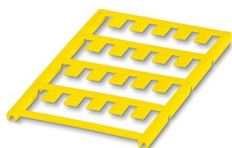
1155996

<https://www.phoenixcontact.com/fr/produits/1155996>

UC-EM (17,5X9) YE CUS - Etiquettes à encliqueter

0828239

<https://www.phoenixcontact.com/fr/produits/0828239>



Etiquettes à encliqueter, à commander : sous forme de planche, jaune, impression selon les indications du client, type de montage: encliquetage dans le porte-repère, surface utile: 17,5 x 9 mm, Nombre d'étiquettes: 20

UCT-EM (17,5X9) YE - Etiquettes à encliqueter

0801492

<https://www.phoenixcontact.com/fr/produits/0801492>



Etiquettes à encliqueter, Planche, jaune, vierge, repérable avec : TOPMARK NEO, LASER TOPMARK, BLUEMARK ID COLOR, BLUEMARK ID, BLUEMARK CLED, THERMOMARK PRIME, THERMOMARK CARD 2.0, THERMOMARK CARD, type de montage: encliquetage, surface utile: 17,5 x 9 mm, Nombre d'étiquettes: 24

SACB-8/16-M23 P12 SH - Boîtier répartiteur



1155996

<https://www.phoenixcontact.com/fr/produits/1155996>

UCT-EM (17,5X9) YE CUS - Etiquettes à encliqueter

0801576

<https://www.phoenixcontact.com/fr/produits/0801576>

Planche UniCard, pour le repérage d'appareils d'autres fabricants, récapitulatif voir la rubrique Téléchargement, impression selon les indications du client



RCK-TWGM/BL16+3/ 5,0PUR SH - Câble multiconducteur

1519529

<https://www.phoenixcontact.com/fr/produits/1519529>



Câble multiconducteur, application : Répartiteur pour capteurs/actionneurs, type de raccordement: Connecteur femelle M12 Métal, nombre de pôles: 19, affectation des prises: double, affichage d'état: Non; racc. câble multicond.: Raccordement enfichable M23, PUR/PVC, longueur du câble: 5 m, blindage: oui, Produit de remplacement selon RoHS II sans exception 6c (Pb < 0,1 %) référence : 1260760

SACB-8/16-M23 P12 SH - Boîtier répartiteur



1155996

<https://www.phoenixcontact.com/fr/produits/1155996>

RCK-TWGM/BL16+3/10,0PUR SH - Câble multiconducteur

1511828

<https://www.phoenixcontact.com/fr/produits/1511828>



Câble multiconducteur, application : Répartiteur pour capteurs/actionneurs, type de raccordement: Connecteur femelle M12 Métal, nombre de pôles: 19, affectation des prises: double, affichage d'état: Non; racc. câble multicond.: Raccordement enfichable M23, PUR/PVC, longueur du câble: 10 m, blindage: oui, Produit de remplacement selon RoHS II sans exception 6c (Pb < 0,1 %) référence : 1260759

RC/TGGM/KVD/LBL 16+3 - Connecteurs à câble

1685505

<https://www.phoenixcontact.com/fr/produits/1685505>



Connecteurs à câble, nombre de pôles: 19, affichage d'état: Non; racc. câble multicond.: Verrouillage à vis M23, blindage: oui, Produit de remplacement selon RoHS II sans exception 6c (Pb < 0,1 %) référence : 1245650

SACB-8/16-M23 P12 SH - Boîtier répartiteur



1155996

<https://www.phoenixcontact.com/fr/produits/1155996>

RC/TWGM/KVD/LBL 16+3 - Connecteurs à câble

1685518

<https://www.phoenixcontact.com/fr/produits/1685518>

Connecteurs à câble, nombre de pôles: 19, affichage d'état: Non; racc. câble multicond.: Verrouillage à vis M23, blindage: oui, Produit de remplacement selon RoHS II sans exception 6c (Pb < 0,1 %) référence : 1245651



MSK 1 - Cache de protection métallique

1665897

<https://www.phoenixcontact.com/fr/produits/1665897>

Cache de protection métallique, indice de protection: IP67, verrouillé, coloris: argent, Produit de remplacement selon RoHS II sans exception 6c (Pb < 0,1 %) référence : 1245640



SACB-8/16-M23 P12 SH - Boîtier répartiteur



1155996

<https://www.phoenixcontact.com/fr/produits/1155996>

MSK 2 - Cache de protection

1665907

<https://www.phoenixcontact.com/fr/produits/1665907>

Cache de protection, indice de protection: IP67, verrouillé, coloris: argent,
Produit de remplacement selon RoHS II sans exception 6c (Pb < 0,1 %)
référence : 1245641



KSK 1 - Capuchon de fermeture

1685013

<https://www.phoenixcontact.com/fr/produits/1685013>

Cache de protection en plastique, pour des connecteurs mâles M23 non occupés



SACB-8/16-M23 P12 SH - Boîtier répartiteur



1155996

<https://www.phoenixcontact.com/fr/produits/1155996>

UTA 136 - Adaptateur de montage sur profilé

2853996

<https://www.phoenixcontact.com/fr/produits/2853996>

Adaptateur universel pour profilés pour visser des appareillages électriques



TSD 04 SAC - Tournevis dynamométrique

1208429

<https://www.phoenixcontact.com/fr/produits/1208429>

Tournevis dynamométrique, couple de serrage pré réglé de 0,4 Nm et entraînement hexagonal de 4 mm pour connecteur M12



SACB-8/16-M23 P12 SH - Boîtier répartiteur



1155996

<https://www.phoenixcontact.com/fr/produits/1155996>

TSD-M 1,2NM - Tournevis dynamométrique

1212224

<https://www.phoenixcontact.com/fr/produits/1212224>



Tournevis dynamométrique, précision selon EN ISO 6789, réglable de 0,3 à 1,2 Nm

TSD-M SAC-BIT ADAPTER - Kit d'adaptation

1212600

<https://www.phoenixcontact.com/fr/produits/1212600>



Embout d'adaptateur, pour outils dynamométriques TSD-M..., entraînement 1/4"-E6,3, avec six pans de 4 mm pour embouts SAC

SACB-8/16-M23 P12 SH - Boîtier répartiteur

1155996

<https://www.phoenixcontact.com/fr/produits/1155996>

SAC BIT M12-D15 - Outil

1208432

<https://www.phoenixcontact.com/fr/produits/1208432>



Embout enfichable pour le montage de câbles de capteurs/actionneurs munis de connecteurs M12 et de connecteurs M12 à équiper avec diamètre d'écrou moleté de 15 mm, pour emmanchement à six pans de 4 mm

SACC BIT M12-D20 - Outil

1208445

<https://www.phoenixcontact.com/fr/produits/1208445>



Embout enfichable pour le montage de connecteurs M12 à équiper avec diamètre d'écrou moleté transversal 20 mm, pour emmanchement à six pans de 4 mm

SACB-8/16-M23 P12 SH - Boîtier répartiteur

1155996

<https://www.phoenixcontact.com/fr/produits/1155996>



PLUSCON-RCS - Clé à tube

1665062

<https://www.phoenixcontact.com/fr/produits/1665062>

Clé à tube



Phoenix Contact 2024 © - Tous droits réservés
<https://www.phoenixcontact.com>

PHOENIX CONTACT SAS
52 Boulevard de Beaubourg Emerainville
77436 Marne La Vallée Cedex 2 France
+33 (0) 1 60 17 98 98
documentation@phoenixcontact.fr