

Fiche produit

Caractéristiques

XUYFA983003COS

OsiSense XUY - dét. photoélectrique - fourche
- 3x60mm - conn. M8



Principales

Gamme de produits	OsiSense XU
Nom de gamme	Application
Type de capteur électronique	Détecteur photo-électrique polarisé
Nom du détecteur	XUY
Forme du capteur	Fourche
Système de détection	Barrière lumineuse
Émission	Infrarouge, continu
Largueur du passage	3 mm
Profondeur du passage	60 mm
Matière	Métal
Type de circuit d'alimentation	CC
Mode de raccordement	À 4 fils
Type de sortie numérique	PNP et NPN
Sortie numérique	1 "O" ou 1 "F" programmable
Raccordement électrique	1 connecteur mâle M8, 4 broches
Application spécifique du produit	Emballage
Portée nominale	3 mm

Complémentaires

Matière du coffret	Aluminium anodisé
Type de signal de sortie	Numérique
Type de sortie	Statique
État LED	Aucun objet présent: 1 LED (vert) Mode d'ajustement et verrouillage du clavier: 1 LED (rouge)
[Us] tension d'alimentation	12...24 V CC avec protection contre l'inversion de polarité
Limites de la tension d'alimentation	10...30 V CC
Pouvoir de commutation en mA	100 mA (protection contre les surcharges et court-circuits)
Fréquence de commutation	10 kHz
Chute de tension maximale	<2 V (régime fermé)
Consommation électrique	40 mA sans charge
Temps de réponse	50 µs
Retard récupération maxi	50 µs
Poids du produit	0,07 kg

Environnement

Certifications du produit	CE CULus
Température de fonctionnement	-20...60 °C
Température ambiante pour le stockage	-30...80 °C
Immunité à la lumière ambiante	3000 Lx ampoule à incandescence 3000 lx lumière naturelle
Degré de protection IP	IP65 se conformer à CEI 60529

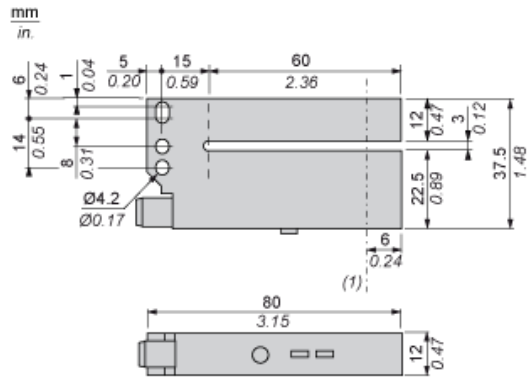
Durabilité de l'offre

Régulation REACH	Déclaration REACH
Directive RoHS UE	Conformité pro-active (Produit en dehors du scope légal RoHS UE) Déclaration RoHS UE
Sans mercure	Oui
Information sur les exemptions RoHS	Oui

Garantie contractuelle

Garantie	18 mois
----------	---------

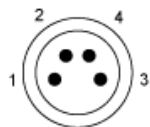
Dimensions



(1) Axe optique

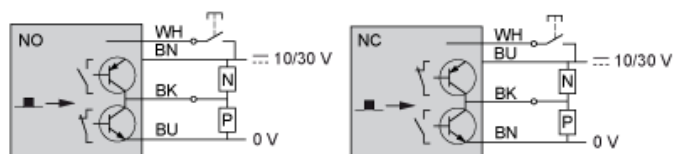
Schémas de câblage

Connecteur



- 1 : BN : marron
- 2 : WH : blanc (entrée)
- 3 : BU : bleu
- 4 : BK : noir (sorties PNP et NPN)

Fonction programmable NO ou NC



■ Objet détecté

Si le fil blanc n'est pas utilisé, connecter au 0 V.