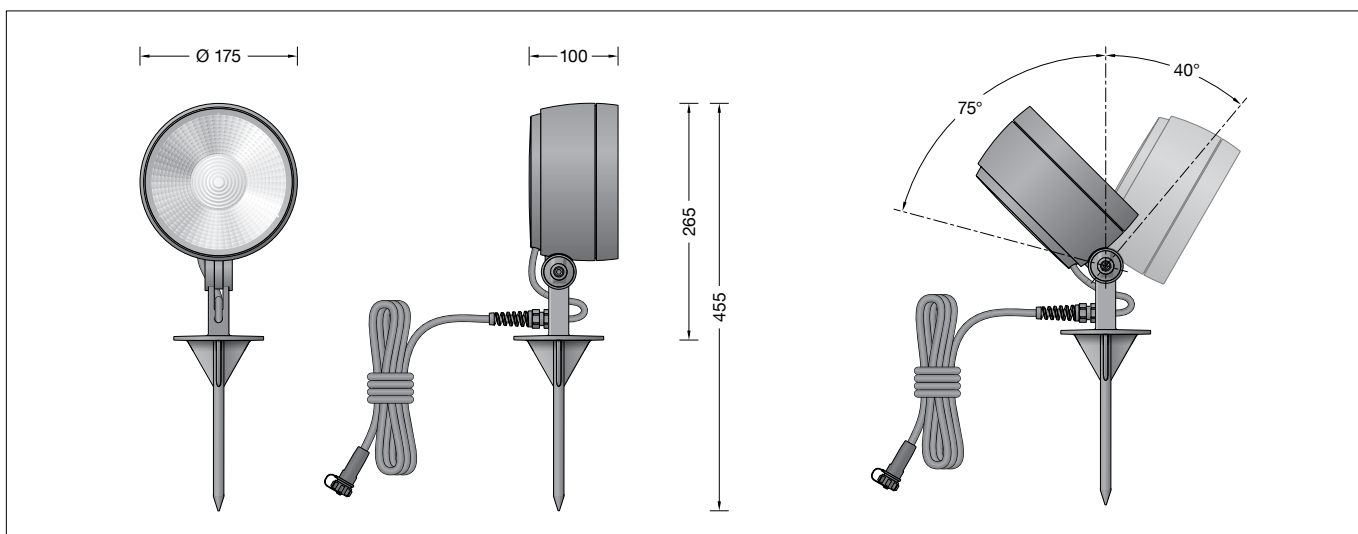


BEGA**84 858**

Leistungsscheinwerfer BEGA UniLink®
 Performance floodlight BEGA UniLink®
 Projecteur puissant BEGA UniLink®

UK
CA
CE IP 65**Gebrauchsanweisung****Anwendung**

Leistungsscheinwerfer BEGA UniLink® mit Erdspeiß und 5 m Anschlussleitung mit Steckverbindung.
 Für den Anschluss des Scheinwerfers ist ein separat zu bestellender Netzstecker erforderlich.
 Die landesüblichen Netzstecker mit 0,5 m Anschlussleitung sowie Verlängerungsleitungen und Fünffach-Verteiler stehen als Ergänzungsteile zur Verfügung.

Produktbeschreibung

Leuchte besteht aus Aluminiumguss, Aluminium und Edelstahl
 Beschichtungstechnologie BEGA Unidure®
 Farbe Grafit
 Erdspeiß aus glasfaserverstärktem Kunststoff
 Sicherheitsglas klar
 Silikondichtung
 Reflektoroberfläche Reinstaluminium
 Optische Silikonlinse · BEGA Hybrid Optics®
 Schwenkbereich -40°/+75°
 5 m Anschlussleitung
 X05RN-F FEP 2 × 1[□] + 1G2,5[□] mit Steckverbindung
 BEGA Ultimate Driver®
 Erfüllt Flicker-Anforderungen gemäß IEEE 1789, DIN IEC/TR 63158, DIN IEC/TR 61547-1
 LED-Netzteil
 220-240 V ~ 50-60 Hz
 BEGA Thermal Control®
 Temporäre thermische Regulierung der Leuchtenleistung zum Schutz temperatur-empfindlicher Bauteile, ohne die Leuchte abzuschalten
 Schutzklasse I
 Schutzart IP 65
 Staubdicht und Schutz gegen Strahlwasser
 Schlagfestigkeit IK09
 Schutz gegen mechanische Schläge < 10 Joule
 CE – Konformitätszeichen
 Gewicht: 2,7 kg
 Dieses Produkt enthält Lichtquellen der Energieeffizienzklasse(n) E

Instructions for use**Application**

Performance floodlight BEGA UniLink® with earth spike and 5 m connecting cable with plug connector.
 A separate mains plug must be ordered in order to connect the floodlight to the mains.
 The various country-specific mains plugs with 0.5 m connecting cable, as well as extension cables and five-way distribution boxes are available as accessories.

Product description

Luminaire made of aluminium alloy, aluminium and stainless steel
 BEGA Unidure® coating technology
 Colour graphite
 Earth spike made of glass fibre reinforced synthetic material
 Clear safety glass
 Silicone gasket
 Reflector surface made of pure aluminium
 Optical silicone lens · BEGA Hybrid Optics®
 Swivel range -40°/+75°
 5 m mains supply cable
 X05RN-F FEP 2 × 1[□] + 1G2,5[□] with plug-in connector
 BEGA Ultimate Driver®
 Complies with flicker requirements in accordance with IEEE 1789, DIN IEC/TR 63158, DIN IEC/TR 61547-1
 LED power supply unit
 220-240 V ~ 50-60 Hz
 BEGA Thermal Control®
 Temporary thermal regulation to protect temperature-sensitive components without switching off the luminaire
 Safety class I
 Protection class IP 65
 Dust-tight and protection against water jets
 Impact strength IK09
 Protection against mechanical impacts < 10 joule
 CE – Conformity mark
 Weight: 2.7 kg
 This product contains light sources of energy efficiency class(es) E

Fiche d'utilisation**Utilisation**

Projecteur puissant BEGA UniLink® avec piquet et câble de raccordement de 5 m avec connecteur à fiche.
 Pour brancher le projecteur, une fiche réseau à commander séparément est nécessaire.
 Les fiches nationales conventionnelles avec câble de raccordement de 0,5 m ainsi que les rallonges et répartiteurs à cinq sorties sont disponibles comme pièces complémentaires.

Description du produit

Luminaire fabriqué en fonderie d'aluminium, aluminium et acier inoxydable
 Technologie de revêtement BEGA Unidure®
 Couleur graphite
 Piquet en matière synthétique renforcée à la fibre de verre
 Verre de sécurité clair
 Joint silicone
 Finition du réflecteur aluminium extra-pur
 Lentille optique en silicone
 BEGA Hybrid Optics®
 Inclinaison -40°/+75°
 5 m de câble
 X05RN-F FEP 2 × 1[□] + 1G2,5[□] avec connecteur à fiche
 BEGA Ultimate Driver®
 Conforme aux exigences en matière de Flicker (scintillement) selon IEEE 1789, DIN IEC/TR 63158, DIN IEC/TR 61547-1
 Bloc d'alimentation LED
 220-240 V ~ 50-60 Hz
 BEGA Thermal Control®
 Régulation thermique temporaire de la puissance des luminaires pour protéger les composants sensibles à la température, sans pour autant éteindre les luminaires
 Classe de protection I
 Degré de protection IP 65
 Étanche à la poussière et protégé contre les jets d'eau
 Résistance aux chocs mécaniques IK09
 Protection contre les chocs mécaniques < 10 joules
 CE – Sigle de conformité
 Poids: 2,7 kg
 Ce produit contient des sources lumineuses de classe d'efficacité énergétique E

Sicherheit

Für die Installation und für den Betrieb dieses Ergänzungsteils sind die nationalen Sicherheitsvorschriften zu beachten. Der Hersteller übernimmt keine Haftung für Schäden, die durch unsachgemäßen Einsatz oder Montage entstehen. Werden nachträglich Änderungen an dem Ergänzungsteil vorgenommen, so gilt derjenige als Hersteller, der diese Änderungen vornimmt.

Gesamtbelastung

Bitte beachten Sie bei der Zusammenstellung Ihrer Beleuchtungsanlage, dass die max. Stromaufnahme von 6 A nicht überschritten wird. Angaben zur Stromaufnahme finden Sie in den Gebrauchsanweisungen und Datenblättern aller BEGA UniLink® Leuchten.

Stromaufnahme von 84 858: 0,18 A

Leuchtmittel

Modul-Anschlussleistung	36,8 W
Leuchten-Anschlussleistung	40 W
Bemessungstemperatur	$t_a = 25\text{ °C}$
Umgebungstemperatur	$t_{a\text{ max}} = 35\text{ °C}$

84 858 K4

Modul-Bezeichnung	LED-0780/940
Farbtemperatur	4000 K
Farbwiedergabeindex	CRI > 90
Modul-Lichtstrom	5220 lm
Leuchten-Lichtstrom	3913 lm
Leuchten-Lichtausbeute	97,8 lm/W

84 858 K3

Modul-Bezeichnung	LED-0780/930
Farbtemperatur	3000 K
Farbwiedergabeindex	CRI > 90
Modul-Lichtstrom	5145 lm
Leuchten-Lichtstrom	3857 lm
Leuchten-Lichtausbeute	96,4 lm/W

Lichttechnik

Symmetrisch-streuende Lichtstärkeverteilung
Halbstruwinkel 64°
Für spezielle Beleuchtungsaufgaben kann durch eine zusätzliche Streuscheibe der symmetrische Lichtkegel in eine bandförmige Lichtstärkeverteilung geändert werden.

Überspannungsschutz

Die in der Leuchte verbauten elektronischen Komponenten sind nach DIN EN 61547 gegen Überspannung geschützt.
Um einen zusätzlichen Schutz z. B. vor Transienten etc. zu erreichen, empfehlen wir separate Überspannungsschutzkomponenten. Sie finden diese auf unserer Website unter www.bega.com.

Achtung:

Das Verbinden und Trennen der BEGA UniLink® Steckverbindungen darf nur im spannungsfreien Zustand erfolgen.

Montage

Leuchte mit Erdspieß senkrecht in das Erdreich eindrücken, bis Standsicherheit erreicht ist. Falls erforderlich, Erdreich im Bereich des Erdspießes verdichten.
Anschlussleitung des Scheinwerfers in den Steckkontakt der Anschlussleitung mit landesüblichem Netzstecker, bzw. in den Verteiler oder Verlängerungsleitung einstecken.
Um einen ausreichend geringen Schutzleiterwiderstand (Schleifenwiderstand) zu gewährleisten, darf die Anschlussleitung jeder Leuchte im System eine Länge von 50m vom Einstiegspunkt aus nicht überschreiten.

Einstellung der Ausstrahlrichtung:
Gelenkschraube (Innensechskant SW 5) lösen und gewünschte Ausstrahlrichtung einstellen.
Gelenkschraube anziehen.
Anzugsdrehmoment = 7 Nm.

Safety

The installation and operation of this accessory are subject to national safety regulations. The manufacturer accepts no liability for damage caused by improper use or installation. If modifications are subsequently made to the accessory, the person who makes these modifications shall be considered the manufacturer.

Total load

When configuring your lighting system, please ensure that the maximum power consumption of 6 A is not exceeded. Information on power consumption can be found in the instructions for use and data sheets for all BEGA UniLink® luminaires.

Power consumption of 84 858: 0,18 A

Lamp

Module connected wattage	36.8 W
Luminaire connected wattage	40 W
Rated temperature	$t_a = 25\text{ °C}$
Ambient temperature	$t_{a\text{ max}} = 35\text{ °C}$

84 858 K4

Module designation	LED-0780/940
Colour temperature	4000 K
Colour rendering index	CRI > 90
Module luminous flux	5220 lm
Luminaire luminous flux	3913 lm
Luminaire luminous efficiency	97,8 lm/W

84 858 K3

Module designation	LED-0780/930
Colour temperature	3000 K
Colour rendering index	CRI > 90
Module luminous flux	5145 lm
Luminaire luminous flux	3857 lm
Luminaire luminous efficiency	96,4 lm/W

Light technique

Symmetrical wide beam light distribution
Half beam angle 64°
For special lighting applications, the symmetrical light cone can be changed to a flat beam using an additional diffuser lens.

Overvoltage protection

The electronic components installed in the luminaire are protected against overvoltage in accordance with DIN EN 61547.
To achieve an additional protection against e. g. transients, etc. we recommend separate overvoltage protection components. You can find them on our website at www.bega.com.

Caution:

The BEGA UniLink® plug connectors may only be connected and disconnected in a voltage-free state.

Installation

Press the luminaire with earth spike vertically into the soil until stability is achieved. If necessary, compact soil around the earth spike.
Plug the floodlight's connecting cable into the plug contact of the connecting cable with the country-specific mains plug, or into the distribution box or extension cable.
To ensure a sufficiently low protective conductor resistance (loop resistance), the connecting cable of each luminaire in the system must not exceed a length of 50m from the entry point.

Adjustment of beam direction:
Undo joint screw (hexagon socket head wrench size 5 mm) and set the desired beam direction.
Tighten the joint screw.
Torque = 7 Nm.

Sécurité

Pour l'installation et l'utilisation de cet accessoire, respecter les normes de sécurité nationales.
Le fabricant décline toute responsabilité pour tout dommage résultant d'une mise en œuvre ou d'une installation inappropriée du produit. Si des modifications sont ultérieurement apportées à cet accessoire, l'intervenant qui les effectuera sera considéré comme fabricant.

Charge maximale

Lors de la conception de votre installation d'éclairage, veillez à ne pas dépasser la consommation électrique maximale de 6 A. Les indications de consommation électrique figurent dans les fiches d'utilisation et les descriptifs techniques de tous les luminaires BEGA UniLink®.

Consommation électrique de 84 858 : 0,18 A

Lampe

Puissance raccordée du module	36,8 W
Puissance raccordée du luminaire	40 W
Température de référence	$t_a = 25\text{ °C}$
Température d'ambiance	$t_{a\text{ max}} = 35\text{ °C}$

84 858 K4

Désignation du module	LED-0780/940
Température de couleur	4000 K
Indice de rendu des couleurs	CRI > 90
Flux lumineux du module	5220 lm
Flux lumineux du luminaire	3913 lm
Rendement lum. du luminaire	97,8 lm/W

84 858 K3

Désignation du module	LED-0780/930
Température de couleur	3000 K
Indice de rendu des couleurs	CRI > 90
Flux lumineux du module	5145 lm
Flux lumineux du luminaire	3857 lm
Rendement lum. du luminaire	96,4 lm/W

Technique d'éclairage

Répartition lumineuse symétrique-diffuse
Angle de diffusion à demi-intensité 64°
Pour les projets d'éclairage spéciaux, le cône lumineux symétrique peut être modifié en une répartition lumineuse elliptique à l'aide d'une lentille optique supplémentaire.

Protection contre les surtensions

Les composants électroniques installés dans le luminaire sont protégés contre la surtension conformément à la norme DIN EN 61547.
Pour obtenir une protection supplémentaire contre la surtension, les tensions transitoires etc., nous proposons des composants de protection séparés. Vous les trouverez sur notre site web www.bega.com.

Attention :

La connexion et déconnexion des connecteurs BEGA UniLink® ne doivent se faire qu'à l'état hors tension.

Installation

Enfoncer le luminaire avec piquet verticalement dans le sol jusqu'à atteindre une bonne stabilité. Le cas échéant, bien tasser le sol autour du piquet.
Brancher le câble de raccordement du projecteur dans le connecteur à fiche du câble de raccordement avec une fiche nationale usuelle resp. dans le répartiteur ou la rallonge.
Afin d'obtenir une résistance du conducteur de protection (résistance de boucle) suffisamment faible, la longueur du câble de raccordement de chacun des luminaires dans le système ne doit pas excéder 50 mètres du point de départ.

Réglage de la direction du faisceau :
Desserrer la vis de la rotule (vis à six pans creux, taille de clé 5) puis régler la direction du faisceau souhaitée.
Serrer la vis de la rotule.
Moment de serrage = 7 Nm.

Reinigung · Pflege

Leuchte regelmäßig mit lösungsmittelfreien Reinigungsmitteln von Schmutz und Ablagerungen säubern. Dafür keinen Hochdruckreiniger verwenden.

Wartung

Die Anschlussleitung ist auf äußere Beschädigungen zu prüfen und darf nur durch eine Elektro-Fachkraft ersetzt werden.

Bitte beachten Sie:

Den im Leuchtengehäuse befindlichen Trockenmittelbeutel nicht entfernen. Er dient zur Aufnahme von Restfeuchtigkeit.

Austausch des LED-Moduls

Die Bezeichnung des LED-Moduls ist auf einem Etikett in der Leuchte vermerkt. BEGA Ersatzmodule entsprechen in Lichtfarbe und Lichtleistung den ursprünglich verbauten Modulen. Der Austausch kann mit handelsüblichem Werkzeug durch qualifizierte Personen erfolgen. Anlage spannungsfrei schalten. Scheinwerfer öffnen: Verriegelungsstift (Innensechskant SW 2,5) auf der Rückseite im Leuchtengehäuse lösen. Abschlussring mit Sicherheitsglas und Reflektor durch Linksdrehung abnehmen. LED-Modul austauschen. Bitte beachten Sie die Montageanleitung des LED-Moduls. Dichtungen der Leuchte überprüfen, ggf. ersetzen. Ein defektes Glas muss ersetzt werden. Abschlussring mit Glas und Reflektor so auf das Scheinwerfergehäuse aufsetzen, dass die Kerben im Abschlussring und Leuchtengehäuse übereinander liegen. Abschlussring rechtsherum bis zum Anschlag aufdrehen. Verriegelungsstift einschrauben.

Ergänzungsteile

71 111	Blende
71 113	Streuscheibe bandförmig
0,5 m Anschlussleitung mit landesüblichen Netzsteckern	
71 180	Steckertyp F / E: in Deutschland und Europa verbreitetes System
71 181	Steckertyp G: in Großbritannien („Commonwealth-Stecker“) verbreitetes System
71 182	Steckertyp J: in der Schweiz und Liechtenstein verbreitetes System
71 183	Steckertyp L: in Italien und Griechenland verbreitetes System
71 184	Steckertyp K: in Dänemark und Grönland verbreitetes System
71 186	BEGA UniLink® Verlängerungsleitung 5 m
71 187	BEGA UniLink® Verlängerungsleitung 10 m
71 188	BEGA UniLink® Verlängerungsleitung 20 m
71 247	Anschlussleitung 5 m mit freien Leitungsenden
71 256	Anschlussleitung 0,5 m mit freien Leitungsenden
71 189	BEGA UniLink® Fünffach-Verteiler

Zu den Ergänzungsteilen gibt es eine gesonderte Gebrauchsanweisung.

Ersatzteile

Abschlussring grafit mit Glas	25 000 095
LED-Netzteil	DEV-0270/1050
LED-Modul 3000K	LED-0780/930
LED-Modul 4000K	LED-0780/940
Reflektor	76 001 599
Dichtung Abschlussring	83 002 306

Cleaning · Maintenance

Clean luminaire regularly with solvent-free cleansers from dirt and deposits. Do not use high pressure cleaners.

Maintenance

The connecting cable must be checked for external damage and may only be replaced by a qualified electrician.

Please note:

Do not remove the desiccant bag from the luminaire housing. It is needed to remove residual moisture.

Replacing the LED module

The designation of the LED module is noted on a label in the luminaire. The light colour and light output of BEGA replacement modules correspond to those of the modules originally fitted. The module can be replaced by qualified persons using standard tools. Disconnect the system. Open the floodlight: Undo locking pin (hexagon socket head wrench size 2.5 mm) on the back side of the floodlight housing. Remove the trim ring along with the safety glass and reflector by twisting it counter-clockwise. Replace LED module. Please follow the installation instructions for the LED module. Inspect and, if necessary, replace the luminaire gaskets. Defective glass must be replaced. Place trim ring with glass and reflector on the floodlight housing in such a way that the notches in the trim ring and floodlight housing align on top to each other. Twist on the trim ring clockwise as far as the stop. Tighten locking pin.

Accessories

71 111	Shield
71 113	Exchangeable lens flat beam
0.5 m connecting cable with country-specific mains plugs	
71 180	Plug type F / E: system common in Germany and Europe
71 181	Plug type G: system used in Great Britain ("Commonwealth plug")
71 182	Plug type J: system common in Switzerland and Liechtenstein
71 183	Plug type L: system common in Italy and Greece
71 184	Plug type K: system common in Denmark and Greenland
71 186	BEGA UniLink® Extension cable 5 m
71 187	BEGA UniLink® Extension cable 10 m
71 188	BEGA UniLink® Extension cable 20 m
71 247	Connecting cable 5 m with free line ends
71 256	Connecting cable 0.5 m with free line ends
71 189	BEGA UniLink® Five-way distribution box

For the accessories a separate instructions for use can be provided upon request.

Spare parts

Trim ring graphite with glass	25 000 095
LED power supply unit	DEV-0270/1050
LED module 3000K	LED-0780/930
LED module 4000K	LED-0780/940
Reflector	76 001 599
Gasket trim ring	83 002 306

Nettoyage · Entretien

Nettoyer régulièrement le luminaire des dépôts et des souillures avec des produits de nettoyage ne contenant pas de solvants. Ne pas utiliser de nettoyeur haute pression.

Maintenance

Vérifier que le câble de raccordement n'est pas endommagé. Le câble ne doit être remplacé que par un électricien agréé.

Attention :

Ne pas retirer le sachet de dessiccant présent dans l'armature du luminaire. Il sert à absorber l'humidité résiduelle.

Remplacement du module LED

La désignation du module LED est inscrite sur une étiquette apposée sur le luminaire. Les modules de rechange BEGA correspondent aux modules d'origine en termes de couleur de lumière et de flux lumineux. Le module LED peut être remplacé par une personne qualifiée à l'aide d'outils disponibles dans le commerce. Travailler hors tension. Ouvrir le projecteur : Desserrer la tige de verrouillage (vis à six pans creux SW 2,5) en arrière dans le boîtier du luminaire. Retirer l'anneau de finition avec le verre de sécurité et le réflecteur en tournant vers la gauche. Remplacer l'élément LED. Respecter la fiche d'utilisation du module LED. Vérifier et remplacer les joints du luminaire le cas échéant. Un verre endommagé doit être remplacé. Placer l'anneau de finition avec le verre et le réflecteur sur le corps du projecteur en veillant que les encoches de l'anneau et le boîtier du luminaire se superposent. Fixer l'anneau de finition en tournant vers la droite jusqu'à la butée. Serrer la tige de verrouillage.

Accessoires

71 111	Visière
71 113	Lentille elliptique
Câble de raccordement de 0,5 m avec fiches réseau nationales usuelles	
71 180	Type de fiche F / E : système répandu en Allemagne et en Europe
71 181	Type de fiche G : système répandu en Grande-Bretagne (« prise Commonwealth »)
71 182	Type de fiche J : système répandu en Suisse et Liechtenstein
71 183	Type de fiche L : système répandu en Italie et en Grèce
71 184	Type de fiche K: système répandu en Danemark et en Groenland
71 186	Rallonge BEGA UniLink® de 5 m
71 187	Rallonge BEGA UniLink® de 10 m
71 188	Rallonge BEGA UniLink® de 20 m
71 247	Câble de raccordement 5 m avec extrémités des fils dénudées
71 256	Câble de raccordement 0,5 m avec extrémités des fils dénudées
71 189	BEGA UniLink® Répartiteur à 5 sorties

Une fiche d'utilisation pour ces accessoires est disponible.

Pièces de rechange

Anneau de finition graphite avec le verre	25 000 095
Bloc d'alimentation LED	DEV-0270/1050
Module LED 3000K	LED-0780/930
Module LED 4000K	LED-0780/940
Réflecteur	76 001 599
Joint du anneau décoratif	83 002 306