

CONVERTISSEUR LED DIMMABLE IP44 CC - TRIAC

DCC TRIAC 6W 350mA + FILS

DCC TRIAC 6W 500mA + FILS

TRIAC
DIM

IP44



SELV



CE

DURÉE
DE VIE
50 000H



Schémas techniques

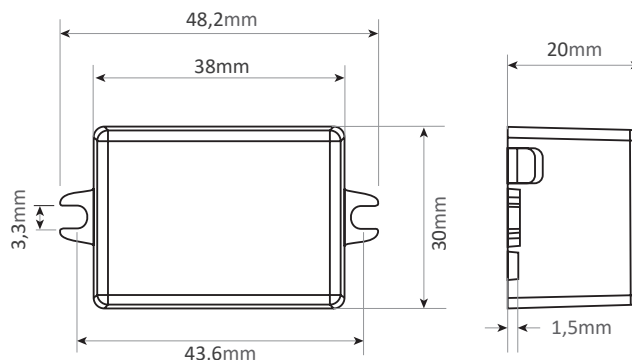
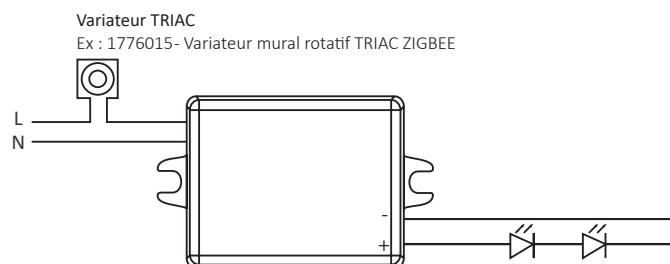


Schéma de câblage



Référence	Code	Tension de sortie	Puissance de sortie	Courant de sortie	Dimensions h x l x L (entraxe) (mm)	Diamètre d'encastrement (mm)	Colisage
DCC TRIAC 6W 350mA + fils	1600450	13 - 21 Vdc	4,55 - 7,35 W	350 mA	20 x 30 x 48,2 (43,6)	Ø 36,05	1
DCC TRIAC 6W 500mA + fils	1600451	8 - 13 Vdc	4,00 - 6,50 W	500 mA			

Dimmable par variateur TRIAC en phase montante et descendante
Tension d'entrée nominale : 220 - 240 Vac
Tension d'entrée AC : 198 - 264 Vac
Fréquence d'entrée : 50 - 60 Hz
Facteur de puissance : $\geq 0,9$
Température ambiante (Ta) : -20 °C à +50 °C
Température maximale du boîtier (Tc) : +85 °C

TRIAC dimmable by leading and trailing edge dimmer
Rated input voltage : 220 - 240 Vac
AC input voltage : 198 - 264 Vac
Input frequency : 50 - 60 Hz
Power factor : $\geq 0,9$
Operating ambient temperature (Ta) : -20 °C to +50 °C
Max. case temperature (Tc) : +85 °C

Courant d'appel : ≤ 8 A / 400 us (230 Vac pleine charge)
Ondulation du courant : ± 5 %

Inrush current : ≤ 8 A / 400 us (230 Vac full-load)
Current ripple : ± 5 %

Protection

Contre les courts-circuits
Contre les surcharges
Contre les charges nulles

Protection

Against short circuits
Against overloads
Against no-loads

EN61347-1:2015 ; EN61347-2-13:2014/A1:2017 ;
EN62384:2006/A1:2009 ; EN55015:2013/A1:2015 ;
EN61000-3-2:2014 ; EN61000-3-3:2013 ;
EN61547:2009 ; EN62493:2015

EN61347-1:2015 ; EN61347-2-13:2014/A1:2017 ;
EN62384:2006/A1:2009 ; EN55015:2013/A1:2015 ;
EN61000-3-2:2014 ; EN61000-3-3:2013 ;
EN61547:2009 ; EN62493:2015