

# PT 5-HF-24DC-ST - Parafoudre



2906002

<https://www.phoenixcontact.com/fr/produits/2906002>

Veillez tenir compte du fait que les données affichées dans ce document PDF proviennent de notre catalogue en ligne. Vous trouverez les données complètes dans la documentation utilisateur. Nos conditions générales d'utilisation des téléchargements sont applicables.



Fiche de protection PT avec circuit de protection HF pour 4 fils de signaux. Tension nominale : 24 V DC

## Avantages

- Contrôle et documentation simplifiés avec CHECKMASTER 2 grâce à des modules de protection enfichables
- Confort de maintenance accru grâce à la structure en 2 parties
- Une sélection simple adaptée à toutes les exigences dans le domaine de la technique de mesure, de commande et de régulation (MCR) grâce à une gamme complète
- Aucune influence du signal en cas de travaux d'entretien grâce à une insertion et retrait exempts d'impédance des fiches de protection

## Données commerciales

Référence	2906002
Conditionnement	1 Unité(s)
Commande minimum	1 Unité(s)
Clé de vente	CL3121
Product key	CL3121
Page catalogue	Page 184 (C-4-2019)
GTIN	4055626013398
Poids par pièce (emballage compris)	35,5 g
Poids par pièce (hors emballage)	22,05 g
Numéro du tarif douanier	85363010
Pays d'origine	DE

## Caractéristiques techniques

### Propriétés du produit

Classe d'essai CEI	C1
	C2
	C3
	D1
Type	Connecteur mâle
Type de produit	Protection antisurtension pour technologies de l'information
Gamme de produits	PLUGTRAB PT
Nombre de pôles	5
Paires de fils par module	2

### Propriétés d'isolation

Catégorie de surtension	III
Degré de pollution	2

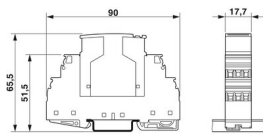
### Propriétés électriques

Tension nominale $U_N$	24 V DC
------------------------	---------

### Caractéristiques de raccordement

Type de raccordement	Raccordement vissé (en relation avec une embase)
Filetage vis	M3
Couple de serrage	0,8 Nm
Section de conducteur souple	0,2 mm <sup>2</sup> ... 2,5 mm <sup>2</sup>
Section de conducteur rigide	0,2 mm <sup>2</sup> ... 4 mm <sup>2</sup>
Section conduct. AWG	24 ... 12

### Dimensions

Dessin coté	
Largeur	17,7 mm
Hauteur	45 mm
Profondeur	52 mm
Graduation	1 UL

### Indications sur les matériaux

Classe d'inflammabilité selon UL 94	V-0
Matériau du boîtier	PA 6.6

### Propriétés mécaniques

## Caractéristiques mécaniques

Paroi latérale ouverte	non
------------------------	-----

## Circuit de protection

Sens de l'action	Line-Line & Line-Signal Ground/Shield & optional Signal Ground/Shield-Earth Ground
Tension permanente maximale UC	28 V DC
Courant de référence	450 mA (45 °C)
Courant utile de service $I_C$ pour $U_C$	$\leq 5 \mu\text{A}$
Courant résiduel $I_{PE}$	$\leq 5 \mu\text{A}$ (avec PT 2X2-BE)
	$\leq 1 \mu\text{A}$ (avec PT 2X2+F-BE)
Courant nominal de décharge $I_n$ (8/20) $\mu\text{s}$ (fil-fil)	10 kA
Courant nominal de décharge $I_n$ (8/20) $\mu\text{s}$ (fil-terre)	10 kA (avec PT 2X2+F-BE)
	10 kA (avec PT 2X2-BE)
Courant de décharge d'impulsion $I_{imp}$ (10/350) $\mu\text{s}$	2,5 kA (avec PT 2X2-BE)
	2,5 kA (avec PT 2X2+F-BE)
Courant de décharge global $I_{total}$ (8/20) $\mu\text{s}$	20 kA
Courant d'impulsion nominal $I_{an}$ (10/1000) $\mu\text{s}$ (fil-fil)	25 A
Niveau de protection $U_p$ (fil-fil)	$\leq 150 \text{ V}$ (C1 - 1 kV / 500 A)
	$\leq 165 \text{ V}$ (C2 - 10 kV / 5 kA)
	$\leq 450 \text{ V}$ (C2 - 10 kA)
	$\leq 50 \text{ V}$ (C3 - 25 A)
Niveau de protection $U_p$ (fil-terre)	$\leq 150 \text{ V}$ (C1 - 1 kV / 500 A)
	$\leq 700 \text{ V}$ (C1 - 1 kV / 500 A avec PT 2X2+F-BE)
	$\leq 165 \text{ V}$ (C2 - 10 kV / 5 kA)
	$\leq 900 \text{ V}$ (C2 - 10 kV / 5 kA avec PT 2X2+F-BE)
	$\leq 450 \text{ V}$ (C2 - 10 kA)
	$\leq 1000 \text{ V}$ (C2 - 10 kA avec PT 2X2+F-BE)
	$\leq 50 \text{ V}$ (C3 - 25 A)
Niveau de protection en tension $U_p$ statique (fil-masse du signal)	$\leq 150 \text{ V}$ (C1 - 1 kV / 500 A)
	$\leq 150 \text{ V}$ (C1 - 1 kV / 500 A avec PT 2X2+F-BE)
	$\leq 165 \text{ V}$ (C2 - 10 kV / 5 kA)
	$\leq 165 \text{ V}$ (C2 - 10 kV / 5 kA avec PT 2X2-BE)
	$\leq 450 \text{ V}$ (C2 - 10 kA)
	$\leq 450 \text{ V}$ (C2 - 10 kV / 5 kA avec PT 2X2-BE)
	$\leq 50 \text{ V}$ (C3 - 25 A)
	$\leq 50 \text{ V}$ (C3 - 25 A avec PT 2X2+F-BE)
Temps d'amorçage $t_A$ (fil-fil)	$\leq 500 \text{ ns}$
Temps d'amorçage $t_A$ (fil-terre)	$\leq 500 \text{ ns}$
Perte d'insertion aE, sym.	typ. 0,3 dB ( $\leq 13 \text{ MHz}$ / 100 $\Omega$ )
Fréquence limite $f_g$ (3 dB), sym., dans le système 100 $\Omega$	typ. 70 MHz
Capacité (fil-fil)	typ. 23 pF
Résistance par circuit	2,2 $\Omega \pm 10 \%$

2906002

<https://www.phoenixcontact.com/fr/produits/2906002>

Message protection antisurtension défectueuse	aucun
Protection max. en amont nécessaire	500 mA (T)

## Conditions environnementales et de durée de vie

### Conditions ambiantes

Indice de protection	IP20
Température ambiante (fonctionnement)	-40 °C ... 85 °C
Température ambiante (stockage/transport)	-40 °C ... 85 °C
Altitude	≤ 2000 m (amsl)

## Normes et spécifications

Normes/prescriptions	EN 61643-21/A2
Remarque	2013
Normes/prescriptions	CEI 61643-21/A2
Remarque	2012

## Montage

Type de montage	sur embase
-----------------	------------

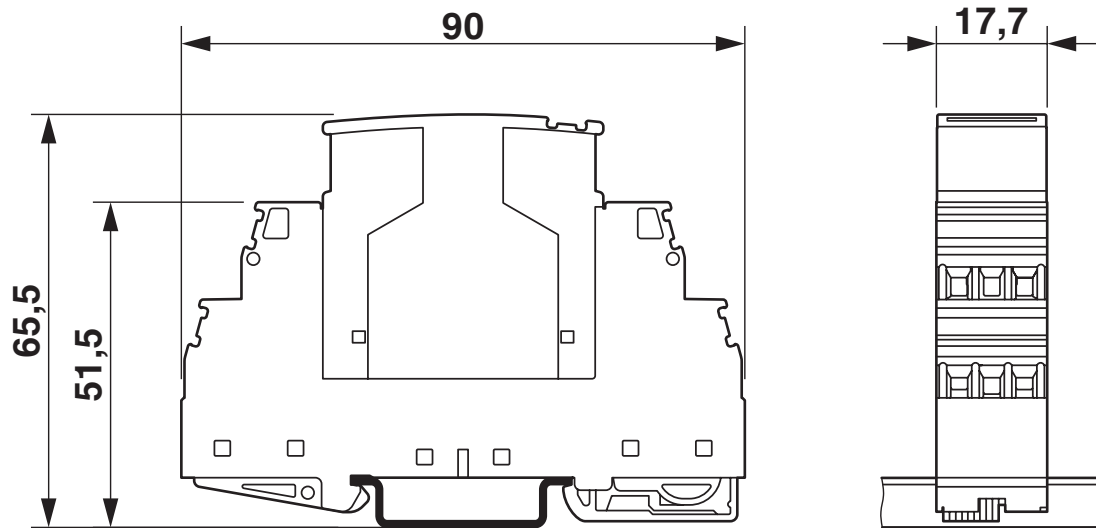
# PT 5-HF-24DC-ST - Parafoudre

2906002

<https://www.phoenixcontact.com/fr/produits/2906002>

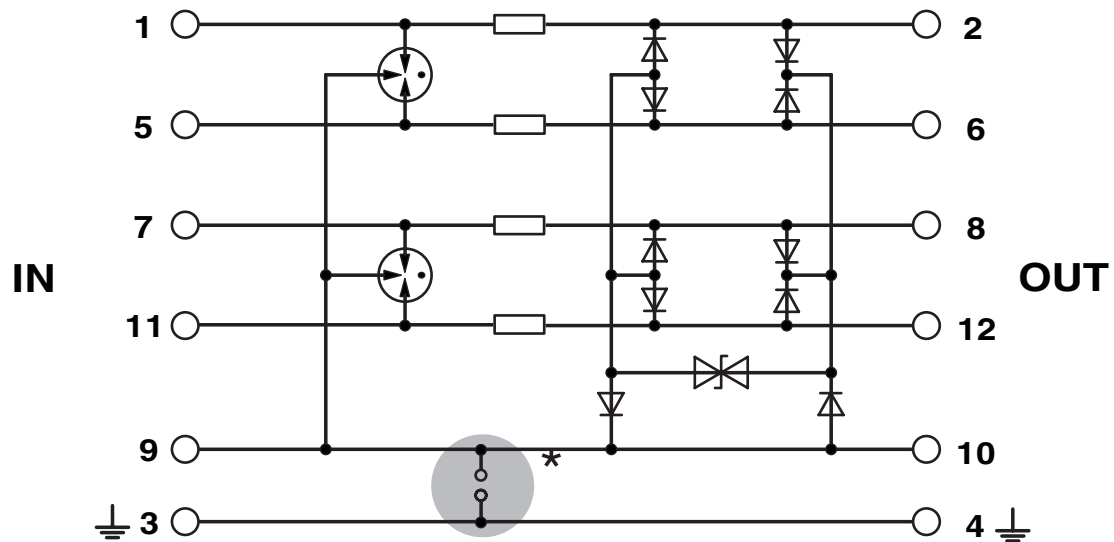
## Dessins

Dessin coté



La figure montre le module complet, se compose d'un élément de base et d'un connecteur mâle

Schéma de connexion



# PT 5-HF-24DC-ST - Parafoudre



2906002

<https://www.phoenixcontact.com/fr/produits/2906002>

## Classifications

### ECLASS

ECLASS-11.0	27130807
ECLASS-13.0	27171503

### ETIM

ETIM 9.0	EC001466
----------	----------

### UNSPSC

UNSPSC 21.0	39121600
-------------	----------

## Conformité environnementale

REACH SVHC	Lead 7439-92-1
China RoHS	Période d'utilisation conforme (EFUP) : 50 ans
	Vous trouverez des informations sur les substances dangereuses dans la déclaration du fabricant dans l'onglet « Téléchargements »

# PT 5-HF-24DC-ST - Parafoudre

2906002

<https://www.phoenixcontact.com/fr/produits/2906002>

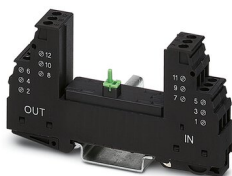


## Accessoires nécessaires

### PT 2X2-BE - Élément de base de parafoudre basse tension

2839208

<https://www.phoenixcontact.com/fr/produits/2839208>



Embase pour fiche de protection PT avec circuit de protection pour circuits de signaux bifilaires sans potentiel de terre, pont entre les connexion 3-4 (GND) et 9-10, montage sur NS 35/7,5 et NS 35/15, largeur de boîtier : 17,5 mm

## Accessoires

### ZBF 5:UNBEDRUCKT - Ruban de repérage ZB, plat

0808642

<https://www.phoenixcontact.com/fr/produits/0808642>



Ruban de repérage ZB, plat, Rubans, blanc, vierge, repérable avec : PLOTMARK, CMS-P1-PLOTTER, type de montage: encliquetage, pour bloc de jonction au pas de : 5 mm, surface utile: 5,1 x 5,2 mm, Nombre d'étiquettes: 10



# PT 5-HF-24DC-ST - Parafoudre

2906002

<https://www.phoenixcontact.com/fr/produits/2906002>



## ZBF 5/WH-100:UNBEDRUCKT - Ruban de repérage ZB, plat

0808668

<https://www.phoenixcontact.com/fr/produits/0808668>



Ruban de repérage ZB, plat, Rubans, blanc, vierge, repérable avec : CMS-P1-PLOTTER, PLOTMARK, type de montage: encliquetage, pour bloc de jonction au pas de : 5 mm, surface utile: 5,15 x 5,15 mm, Nombre d'étiquettes: 1000

## ZBF 5,LGS:FORTL.ZAHLEN - Ruban de repérage ZB, plat

0808671

<https://www.phoenixcontact.com/fr/produits/0808671>



Ruban de repérage ZB, plat, Rubans, blanc, repéré, impression longitudinale: numérotation continue 1 ... 10, 11 ... 20, etc. jusqu'à 491 ... 500, type de montage: encliquetage, pour bloc de jonction au pas de : 5 mm, surface utile: 5,15 x 5,15 mm, Nombre d'étiquettes: 10

2906002

<https://www.phoenixcontact.com/fr/produits/2906002>

## ZBF 5,LGS:GERADE ZAHLEN - Ruban de repérage ZB, plat

0810821

<https://www.phoenixcontact.com/fr/produits/0810821>



Ruban de repérage ZB, plat, Rubans, blanc, repéré, impression longitudinale: nombres pairs croissants 2 ... 20, 22 ... 40, etc. jusqu'à 82 ... 100, type de montage: encliquetage, pour bloc de jonction au pas de : 5 mm, surface utile: 5,15 x 5,15 mm, Nombre d'étiquettes: 10

---

## ZBF 5,LGS:UNGERADE ZAHLEN - Ruban de repérage ZB, plat

0810863

<https://www.phoenixcontact.com/fr/produits/0810863>



Ruban de repérage ZB, plat, Rubans, blanc, repéré, impression longitudinale: numérotation impaire 1-19, 21-39, etc. jusqu'à 81-99, type de montage: encliquetage, pour bloc de jonction au pas de : 5 mm, surface utile: 5,15 x 5,15 mm, Nombre d'étiquettes: 10

# PT 5-HF-24DC-ST - Parafoudre

2906002

<https://www.phoenixcontact.com/fr/produits/2906002>



## ZBF 5,QR:FORTL.ZAHLEN - Ruban de repérage ZB, plat

0808697

<https://www.phoenixcontact.com/fr/produits/0808697>



Ruban de repérage ZB, plat, Rubans, blanc, repéré, impression transversale: numérotation continue 1 ... 10, 11 ... 20, etc. jusqu'à 91 ... 100, type de montage: encliquetage, pour bloc de jonction au pas de : 5 mm, surface utile: 5,15 x 5,15 mm, Nombre d'étiquettes: 10

---

## ZBN 18:UNBEDRUCKT - Ruban de repérage ZB

2809128

<https://www.phoenixcontact.com/fr/produits/2809128>



Ruban de repérage ZB, Rubans, blanc, vierge, repérable avec : CMS-P1-PLOTTER, PLOTMARK, type de montage: encliquetage, pour bloc de jonction au pas de : 18 mm, surface utile: 18 x 5 mm, Nombre d'étiquettes: 5

# PT 5-HF-24DC-ST - Parafoudre

2906002

<https://www.phoenixcontact.com/fr/produits/2906002>



## SSA 3-6 - Raccordement blindage

2839295

<https://www.phoenixcontact.com/fr/produits/2839295>

Raccordement rapide pour blindage pour diamètre de câble 3... 6 mm. Câble de raccordement de potentiel : 200 mm, 1 mm<sup>2</sup>, coloris : noir



---

## SSA 5-10 - Raccordement blindage

2839512

<https://www.phoenixcontact.com/fr/produits/2839512>

Raccordement rapide pour blindage pour diamètre de câble 5... 10 mm. Câble de raccordement au potentiel : 200 mm, 1 mm<sup>2</sup>, coloris : noir



# PT 5-HF-24DC-ST - Parafoudre

2906002

<https://www.phoenixcontact.com/fr/produits/2906002>



## X-PEN 0,35 - Crayon de marquage

0811228

<https://www.phoenixcontact.com/fr/produits/0811228>



Crayon de marquage manuel d'étiquettes, sans cartouche d'encre, repérage extrêmement résistant à l'effacement, épaisseur du trait 0,35 mm

---

## SZS 0,6X3,5 VDE - Tournevis

1212602

<https://www.phoenixcontact.com/fr/produits/1212602>



Tournevis, tête fendue, isolé selon VDE, taille : 0,6 x 3,5 x 100 mm, manche à deux composants, antidérapant

---

Phoenix Contact 2023 © - Tous droits réservés  
<https://www.phoenixcontact.com>

PHOENIX CONTACT SAS  
52 Boulevard de Beaubourg Emerainville  
77436 Marne La Vallée Cedex 2 France  
+33 (0) 1 60 17 98 98  
[documentation@phoenixcontact.fr](mailto:documentation@phoenixcontact.fr)