

PVN1M1I3SXF3V101TXPX10

Weidmüller Interface GmbH & Co. KG

Klingenbergstraße 26

D-32758 Detmold

Germany

www.weidmueller.com

Illustration du produit



PV Next: PV-Next, prise de raccordement pour générateur photovoltaïque, pour la combinaison de 1-6 fils (côté entrée et sortie) et le raccordement à l'onduleur.

Conception innovante intelligente, adaptée à chaque application. Protection avancée contre les surtensions, fusibles et interrupteurs-sectionneurs en option, pour un fonctionnement et une sécurité optimale du système. En outre, toutes les prises de raccordement pour générateur photovoltaïque sont conformes à CEI/EN 61439-2, pour une fiabilité maximale de chaque composant.

Informations générales de commande

Version	Photovoltaïque, Boîtier de combinaison, 1000 V, 1 MPPT, 3 entrées / 3 sorties par MPPT, Avec porte-fusible, Protection surtension I / II, WM4C
Référence	2683070000
Type	PVN1M1I3SXF3V101TXPX10
GTIN (EAN)	4050118700053
Qté.	1 pièce(s)
Pièces de rechange	2530600000 2534300000

Date de création 7 novembre 2022 13:21:46 CET

Niveau du catalogue 25.10.2022 / Toutes modifications techniques réservées

PVN1M1I3SXF3V1O1TXPX10
Weidmüller Interface GmbH & Co. KG

Klingenbergstraße 26

D-32758 Detmold

Germany

www.weidmueller.com

Caractéristiques techniques
Dimensions et poids

Profondeur	175 mm	Profondeur (pouces)	6,89 inch
Hauteur	334 mm	Hauteur (pouces)	13,15 inch
Largeur	302 mm	Largeur (pouces)	11,89 inch
Poids net	2 990 g		

Températures

Température ambiante	-25 °C...+50 °C	Humidité	5 – 90 % (sans condensation)
----------------------	-----------------	----------	------------------------------

Conformité environnementale du produit

REACH SVHC	Lead 7439-92-1
------------	----------------

Classifications

ETIM 6.0	EC002928	ETIM 7.0	EC002928
ETIM 8.0	EC003857	ECLASS 9.0	22-57-92-03
ECLASS 9.1	22-57-02-90	ECLASS 10.0	22-57-02-90
ECLASS 11.0	22-57-02-92	ECLASS 12.0	22-57-02-92

PVN1M1I3SXF3V101TXPX10

Weidmüller Interface GmbH & Co. KG
 Klingenbergstraße 26
 D-32758 Detmold
 Germany

www.weidmueller.com

Caractéristiques techniques

Textes de description

Texte descriptif long

coffret photovoltaïque,
 pour onduleur avec 1 Mpp-
 Trackern,
 pour la protection de côté
 DC. Max. tension par string
 Uoc: 1000 V
 MPPT1:
 Jusqu'à 3 entrées,
 connexion via Connecteur
 WM4 C compatible avec
 le type de câble TÜV 2
 Pfg1169/08.07 / EN
 50618:2019
 6 portes-fusibles (fusibles
 10x38 à commander
 séparément)
 Jusqu'à 3 sorties,
 connexion via Connecteur
 WM4 C compatible avec
 le type de câble TÜV 2
 Pfg1169/08.07 / EN
 50618:2019
 sans DC interrupteurs
 1 protection de surtension
 class/type I + II avec
 contact télésignalisation
 Raccordement de la
 commande du contacteur
 par presse-étoupes
 (8-12mmØ) max. section
 de conducteur: 1.5mm²
 Raccordement du
 conducteur de terre
 par presse-étoupes
 (8-12mmØ) section de
 conducteur: 16mm²
 Degré de protection: IP65
 Boîtier en plastique
 Dimensions HxLxP:
 302x302x175 mm
 Conformément à la norme
 ensembles d'appareillage
 à basse tension - Partie
 1: Règles générales, (CEI
 61439-1:2011), BS EN
 61439-2:2011

Garantie

Période 5 ans

Boîtier

Chaîne Type de raccordement	Connecteur WM4C	Exécution de l'interrupteur-sectionneur	pas d'interrupteur
Fixation du coffret	Via les quatre trous sous les vis de la protection	Matériau isolant	Polyester glass-fibre reinforced, Polycarbonate
Protection	a couvercle, amovible	Type de montage	Montage sur paroi, 4 Outils de vissage

Date de création 7 novembre 2022 13:21:46 CET

PVN1M1I3SXF3V1O1TXPX10
Weidmüller Interface GmbH & Co. KG

Klingenbergstraße 26

D-32758 Detmold

Germany

www.weidmueller.com

Caractéristiques techniques
Caractéristiques générales

Degré de protection	IP65	Lieu d'installation	Zone extérieure protégée (>1 km de la mer)
Normes	IEC 61439-2 ed 2.0, EN 61439-2:2011		

Entrées

Conducteur fusible standard	IEC 60269-1, IEC 60269-6, gPV (EN 60269-6)		
Connecteur de mise à la terre fonctionnel	Entrée du câble	Nombre d'entrées de câble	2
		Diamètre de câble, min.	5
		Diamètre de câble, max.	10
		Presse-étoupes	M 16
Raccordement du conducteur	Raccordement du conducteur	Type de raccordement	Raccordement vissé
		Flexible, max. H05(07) V-K	25 mm ²
		avec embouts, DIN 46228 pt 1, max.	16 mm ²
Contact auxiliaire de protection contre les surtensions	Entrée du câble	Nombre d'entrées de câble	2
		Diamètre de câble, min.	5
		Diamètre de câble, max.	10
		Presse-étoupes	M 16
Raccordement du conducteur	Raccordement du conducteur	Type de raccordement	Bloc de jonction à ressort avec actionneur
		Flexible, max. H05(07) V-K	1,5 mm ²
		avec embouts, DIN 46228 pt 1, max.	1,5 mm ²
Entrée CC + & -	Raccordement du conducteur	Type de raccordement	Connecteur débrochable WM4C
		Section de câble compatible	EN 50618:2015, TÜV 2 Pfg 1169/08.07
		Section du conducteur, min.	2,5 mm ²
		Section du conducteur, max.	6 mm ²
Fusible	10 x 38 mm		
Nombre max. d'entrées CC	par recherche de point de puissance maximale 3 entrées raccordées en parallèle		
Quantité de recherche de point de puissance maximale	1 MPPT		
Type de fusible	Support fusible vide		

Propriétés électriques

Courant par MPPT, max.	45 A		
Courant continu nominal par raccordement	Courant par chaîne, max.	35 A	
	Température ambiante	-25 °C...+50 °C	
	Court-circuit sur la sortie principale	Durée	10 h
Facteur		1.25 * I _{nc}	
Tension nominale DC	1 000 V DC		

Date de création 7 novembre 2022 13:21:46 CET

Niveau du catalogue 25.10.2022 / Toutes modifications techniques réservées

4

PVN1M1I3SXF3V101TXPX10

Weidmüller Interface GmbH & Co. KG

Klingenbergstraße 26

D-32758 Detmold

Germany

www.weidmueller.com

Caractéristiques techniques

Protection contre la foudre côté CC

Classe d'exigence	Type I / II	Consommation de courant en veille P_C	$< 0,2$ W
Courant d'essai I_{imp} (10/350 μ s)	6.25 kA	Courant de court-circuit I_{SCPV}	11 000 A
Courant de décharge max. (8/20 μ s)	40 kA	Courant de décharge total I_{total} (8/20 μ s)	50 kA
Courant de décharge total I_{total} (10/350 μ s)	12,5 kA	Courant de fuite I_n (8/20 μ s)	20 kA
Niveau de protection U_p (+/-, -/PE, +/- PE)	$\leq 3,8$ kV	Niveau de protection U_p (+/-)	$\leq 3,8$ kV
Niveau de protection U_p (+/PE)	$\leq 3,8$ kV	Niveau de protection U_p (-/PE)	$\leq 3,8$ kV
Normes	IEC 61439-2 ed 2.0, EN 61439-2:2011	Protection surtension côté DC	1.000 V types I et II avec contact à distance, 1 000 V type I + II
Tension de fonctionnement continue max. mode UCPV +/-, -/PE, +/- PE	1 100 V DC	Tension de l'installation FV, max. U_{cpv}	1 100 V

Sorties

Nombre maximal de sorties CC	par recherche de point de puissance maximale 3 sorties raccordées en parallèle		
Sortie CC + & -	Raccordement du conducteur	Type de raccordement	Connecteur débrochable WM4C
		Section de câble compatible	TÜV 2 Pfg 1169/08.07, EN 50618:2015
		Section du conducteur, min.	4 mm ²
		Section du conducteur, max.	6 mm ²

Note importante

Informations sur le produit Fuses are not included

Agréments

Agréments



Téléchargements

Agrément/Certificat/Document de conformité	EU Declaration of Conformity
Données techniques	CAD data – PV Next Schematic Diagram CAD data – STEP Application notes – Fact Sheet DE PV CB Wie man Gebäude gegen Blitzschläge schützt Application notes – Fact Sheet DE PV Wie man die Lebensdauer eines GAK verlängert Application notes – Fact Sheet DE PV CB Wann Sicherungen zu installieren sind Application notes – Fact Sheet DE CB PV NEXT Application notes – Fact Sheet EN PV CB When DC fuses are mandatory to install Application notes – Fact Sheet EN CB PV NEXT Application notes – Fact Sheet EN PV How to protect buildings against lightning strikes Application notes – Fact Sheet EN PV How to extend the life time of a Combiner Box
Documentation technique	customer drawing
Documentation utilisateur	Manual PV Next String Combiner Box MANUAL PV NEXT IT/ES/FR
Catalogue	Catalogues in PDF-format

Date de création 7 novembre 2022 13:21:46 CET

Niveau du catalogue 25.10.2022 / Toutes modifications techniques réservées

5

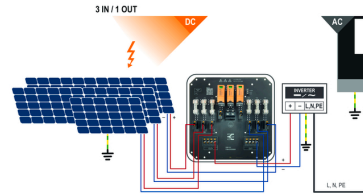
PVN1M1I3SXF3V1O1TXPX10

Weidmüller Interface GmbH & Co. KG
 Klingenbergstraße 26
 D-32758 Detmold
 Germany

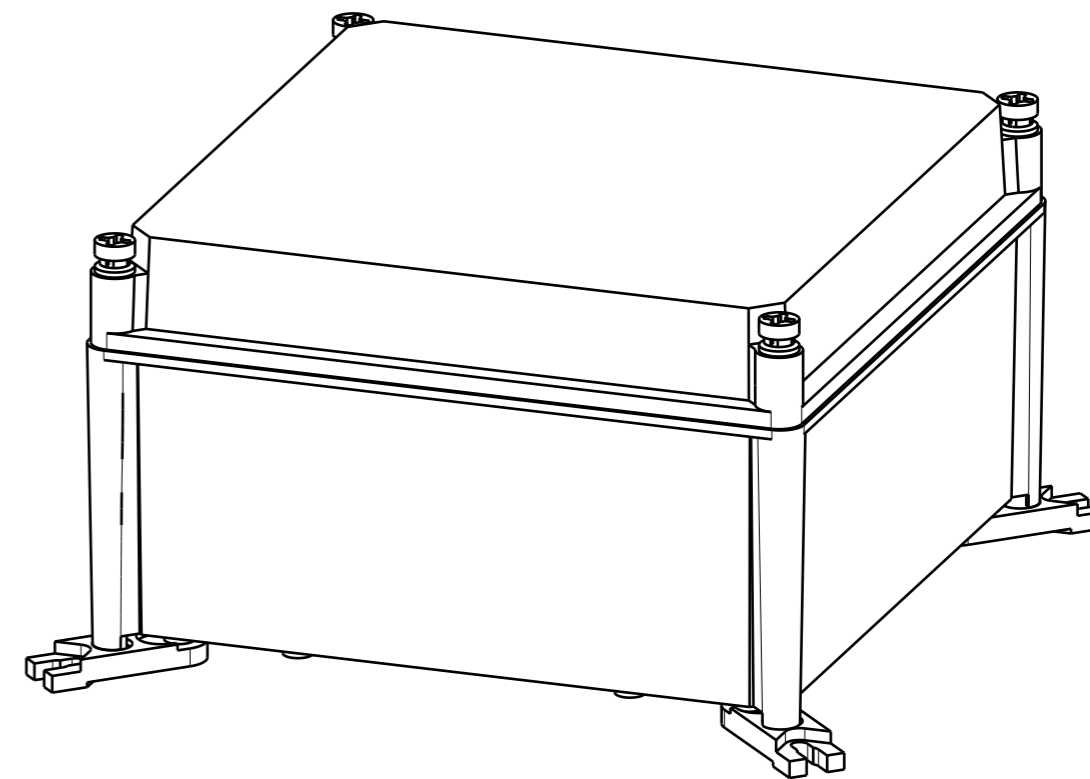
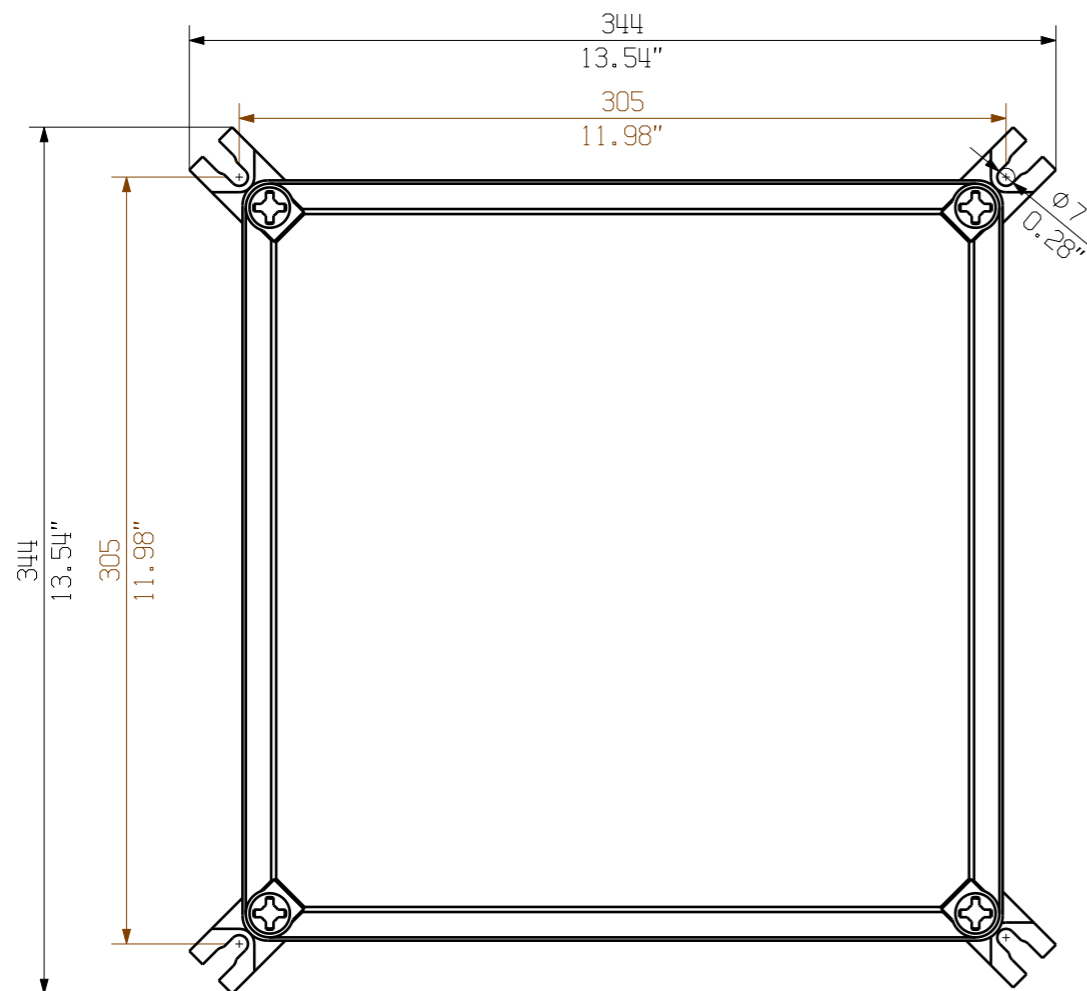
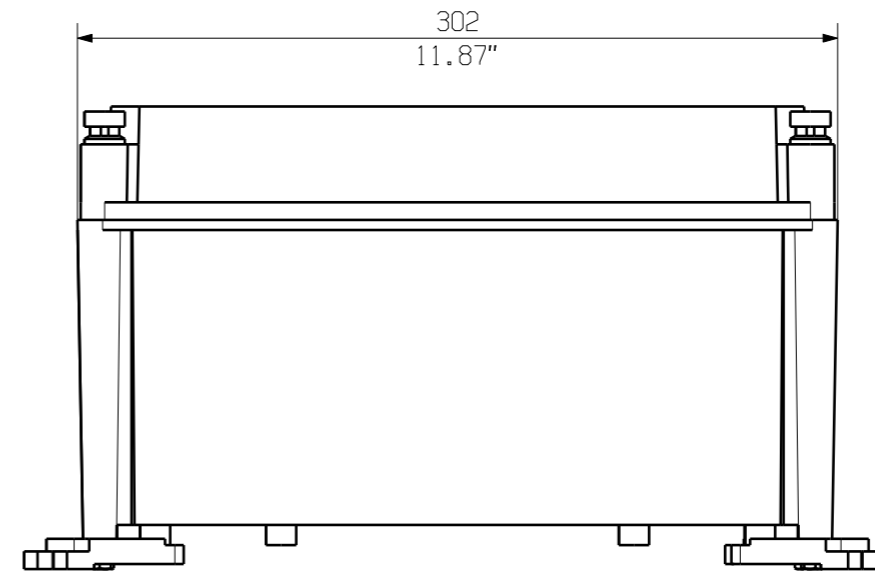
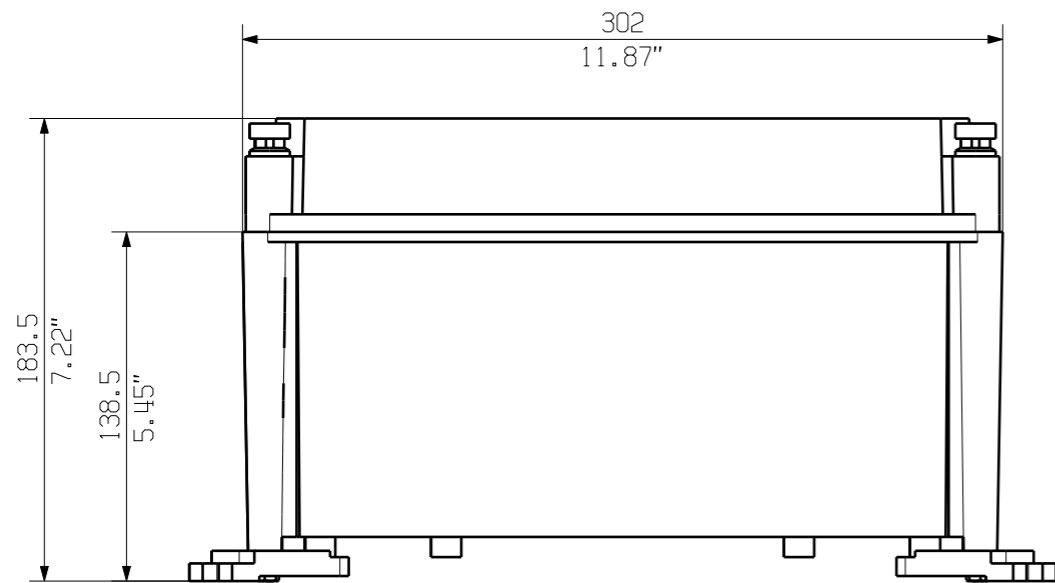
www.weidmueller.com

Dessins

Conception de la plaque de circuit imprimé



PVN 1 M2 I6 S0 F3 V1 O1 TX PX 10	
<p>Series PVN - PV Next VPU - PV Protect</p> <p>Level 1 - DC trunk box (L1)</p> <p>Series 1 - 1 MPPT supported 2 - 2 MPPT supported 3 - 3 MPPT supported 4 - 4 MPPT supported 6 - 6 MPPT supported</p> <p>Inputs 1..12 inputs</p> <p>Switch x = n/a 0 = manual switch 1 = remote switch</p>	<p>Voltage 10 - 1kV 11 - 1.1kV 15 - 1.5kV</p> <p>Power supply x = n/a</p> <p>Monitoring x = n/a</p> <p>Output Type 0 = EG 1 = VMAC 2 = MCA-Exp 2</p> <p>SPD 0 = TYP II 1 = TYP I+II X = No SPD</p> <p>Fuses x = n/a 3 = only fuse holders</p>



Darstellung mit Zubehoer
Shown with accessory 036080000 MF TBF

Nicht im Lieferumfang enthalten!
Not included in delivery!

First Issue Date 29.01.2020		Max. nos. Modification		Prim PLM Part No.: 1174506		Prim ERP Part No.:	
Scale: 1/3		Size: A3				71730 Drawing no. Issue no. 0 Sheet 01 of 01 sheets	
Drawings Customer		Drawn: 29.01.2020 Brüntrup, Anna Responsible: Wohlgemuth, Kl Approved: 31.01.2020 Püschner, Klau		PVN TBF 303018 COMBINERBOX RESIDENTIAL/COMMERCIAL COMBINERBOX RESIDENTIAL/COMMERCIAL Product file:			

The reproduction, distribution and utilization of this document as well as the communication of its contents to others without explicit authorization is prohibited. Offenders will be held liable for the payment of damages. Weidmüller exclusively reserves the right to file for patents, utility models or designs.

© Weidmüller Interface GmbH & Co. KG