



Télémètre

OMT550-R200-IEP-IO-0,3M-V31



- Format de taille moyenne avec options de montage variées
- Télémètres à encombrement réduit dans un format compact standard
- Technologie multi-pixel (MPT) - évaluation des signaux exacte et précise
- Interface IO Link pour les données de service et de processus
- Sortie analogique 4 à 20 mA

Télémètre



IO-Link

Fonction

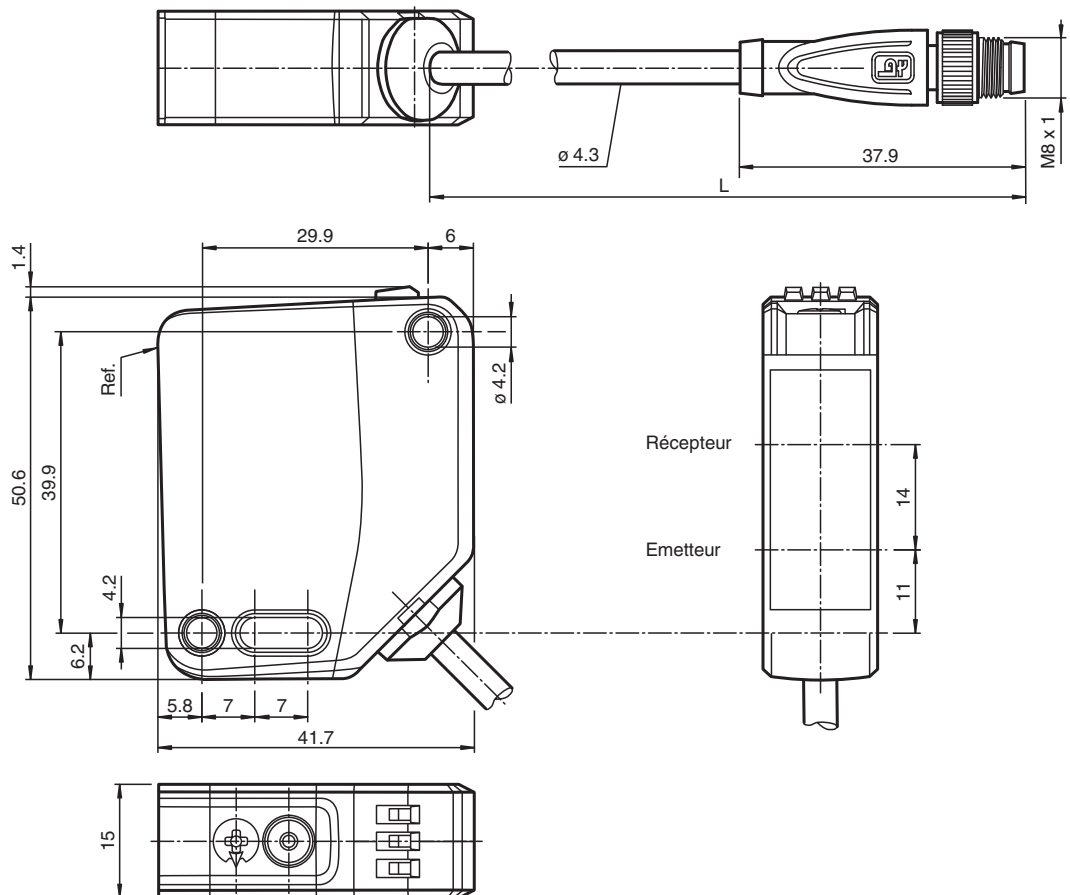
Les détecteurs optiques de la série sont les premiers appareils à proposer une solution dans un format standard de taille moyenne de bout en bout : d'une cellule en mode barrage à un détecteur de mesure de distance. Grâce à leur conception spécifique, ces détecteurs sont capables de réaliser pratiquement toutes les tâches d'automatisation standard.

La totalité de la gamme permet aux détecteurs de communiquer via IO-Link.

Les détecteurs à laser DuraBeam sont résistants et peuvent être utilisés de la même façon que les détecteurs standard.

La technologie multi-pixel (MPT) garantit que les détecteurs standard sont flexibles et peuvent s'adapter à l'environnement de l'application.

Dimensions



Date de publication: 2022-07-22 Date d'édition: 2022-07-22 : 295670-100252_fra.pdf

Reportez-vous aux « Remarques générales sur les informations produit de Pepperl+Fuchs ».

Groupe Pepperl+Fuchs
www.pepperl-fuchs.com

États-Unis : +1 330 486 0001
fa-info@us.pepperl-fuchs.com

Allemagne : +49 621 776 1111
fa-info@de.pepperl-fuchs.com

Singapour : +65 6779 9091
fa-info@sg.pepperl-fuchs.com

pf PEPPERL+FUCHS

Données techniques

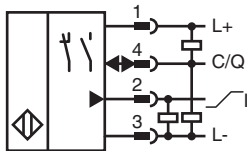
Caractéristiques générales		
Gamme de mesure		100 ... 550 mm
Cible de référence		blanc standard 100 mm x 100 mm
Emetteur de lumière		LED
Type de lumière		rouge, lumière modulée
Identification du groupe de risque LED		groupe d'exception
Ecart angulaire		max. +/- 1,5 °
Diamètre de la tache lumineuse		env. 20 mm pour une distance de 550 mm
Angle d'ouverture		2,5 °
Limite de la lumière ambiante		EN 60947-5-2 : 45000 Lux
Résolution		0,1 mm
Valeurs caractéristiques pour la sécurité fonctionnelle		
MTTF _d		520 a
Durée de mission (T _M)		20 a
Couverture du diagnostic (DC)		0 %
Éléments de visualisation/réglage		
Indication fonctionnement		LED verte : allumée en permanence - sous tension clignotante (4 Hz) - court-circuit clignotante avec courtes interruptions (1 Hz) - mode IO-Link
Visual. état de commutation		LED jaune : allumée en permanence : sortie de commutation active éteinte en permanence : sortie de commutation inactive
Éléments de contrôle		touche TEACH-IN
Éléments de contrôle		Commutateur rotatif à 5 positions pour la sélection du mode de fonctionnement
Caractéristiques électriques		
Tension d'emploi	U _B	18 ... 30 V CC
Ondulation		max. 10 %
Consommation à vide	I ₀	< 25 mA pour une tension d'alimentation 24 V
Classe de protection		III
Interface		
Type d'interface		IO-Link (via C/Q = broche 4)
Version IO-Link		1.1
Profil de l'appareil		Identification et diagnostic Smart Sensor type 0/type 3.3
Identifiant du dispositif		0x111902 (1120514)
Vitesse de transfert		COM2 (38,4 kBit/s)
durée de cycle min.		3 ms
Plage de données de traitement		Entrée de traitement des données 4 octets Sortie de traitement des données 2 bits
Prise en charge du mode SIO		oui
Type de port maître compatible		A
Sortie		
Mode de commutation		Le paramètre par défaut est : C/Q - Broche 4 : NPN normalement ouvert, PNP normalement fermé, IO-Link I—Pin2 : sortie analogique 4...20 mA
Sortie signal		1 sortie push-pull , 1 sortie analogique , protection contre les courts-circuits, protection contre l'inversion de polarité, protection contre sur les surtensions
Tension de commutation		max. 30 V CC
Courant de commutation		max. 100 mA , (charge résistive)
Catégorie d'utilisation		C.C.-12 et DC-13
Chute de tension	U _d	≤ 1,5 V CC
Temps d'action		2 ms , voir tableau 1
Sortie analogique		
Type de sortie		1 sortie courant : 4 ... 20 mA
Résistance de charge		> 1 kΩ sortie tension ; ≤ 470 Ω Sortie courant
Temps de relaxation		2 ms

Date de publication: 2022-07-22 Date d'édition: 2022-07-22 : 295670-100252_fra.pdf

Données techniques

Conformité	
Interface de communication	IEC 61131-9
Norme produit	EN 60947-5-2
Précision de mesure	
Dérive en température	0,05 %/K
Temps de chauffe	5 min
Reproductibilité	≤ 1 % , voir tableau 1
erreur de linéarité	0.75 %
Agréments et certificats	
Conformité EAC	TR CU 020/2011
Agrément UL	E87056 , cULus Listed , alimentation de classe 2 , évaluation type 1
agrément CCC	Les produits dont la tension de service est ≤36 V ne sont pas soumis à cette homologation et ne portent donc pas le marquage CCC.
Conditions environnementales	
Température ambiante	10 ... 50 °C (50 ... 122 °F)
Température de stockage	-40 ... 70 °C (-40 ... 158 °F)
Caractéristiques mécaniques	
Largeur du boîtier	15 mm
Hauteur du boîtier	50,6 mm
Profondeur du boîtier	41,7 mm
Degré de protection	IP67 / IP69 / IP69K
Raccordement	câble fixe 300 mm avec connecteur mâle M8 x 1 ; 4 broches
Matériau	
Boîtier	PC (polycarbonate)
Sortie optique	PMMA
Masse	env. 41 g
Longueur du câble	0,3 m

Connexion



Affectation des broches

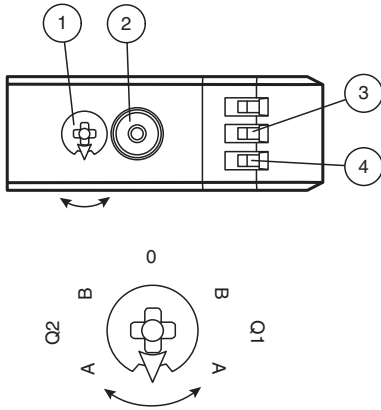


Affectation des broches

Couleur des fils selon EN 60947-5-2

1	BN
2	WH
3	BU
4	BK

Assemblage



1	Commutateur rotatif de mode	
2	Bouton d'apprentissage	
3	Indicateur de sortie de commutation Q1	YE
4	Témoin de fonctionnement	GN

Q1B	Sortie de commutation / point de commutation B
Q1A	Sortie de commutation / point de commutation A
Q2A	Sortie analogique / valeur A
Q2B	Sortie analogique / valeur B
0	Verrou

Accessoires






	OMH-MLV12-HWK	Equerre de fixation pour détecteurs de la série MLV12
	OMH-R200-01	support de montage sur une barre ronde ø 12 mm ou sur une tôle (épaisseur 1,5 ... 3mm)
	OMH-R20x-Quick-Mount	support de montage rapide
	OMH-MLV12-HWG	Equerre de fixation pour détecteurs de la série MLV12
	ICE2-8IOL-G65L-V1D	Maître IO-Link Ethernet/IP avec 8 entrées/sorties
	ICE3-8IOL-G65L-V1D	Maître IO-Link PROFINET IO avec 8 entrées/sorties
	ICE2-8IOL-K45S-RJ45	Maître IO-Link Ethernet/IP avec 8 entrées/sorties, rail DIN, borne à vis
	ICE3-8IOL-K45P-RJ45	Maître IO-Link PROFINET IO avec 8 entrées/sorties, rail DIN, bornes enfichables
	ICE3-8IOL-K45S-RJ45	Maître IO-Link PROFINET IO avec 8 entrées/sorties, rail DIN, borne à vis
	IO-Link-Master02-USB	IO-Link maître, alimentation via port USB ou alimentation indépendante, voyants LED, fiche M12 pour connexion des cellules

Date de publication: 2022-07-22 Date d'édition: 2022-07-22 : 295670-100252_fra.pdf

Reportez-vous aux « Remarques générales sur les informations produit de Pepperl+Fuchs ».

Groupe Pepperl+Fuchs
www.pepperl-fuchs.comÉtats-Unis : +1 330 486 0001
fa-info@us.pepperl-fuchs.comAllemagne : +49 621 776 1111
fa-info@de.pepperl-fuchs.comSingapour : +65 6779 9091
fa-info@sg.pepperl-fuchs.com

Accessoires

	ICE1-8IOL-G30L-V1D	Module Ethernet IO-Link avec 8 entrées/sorties
	ICE1-8IOL-G60L-V1D	Module Ethernet IO-Link avec 8 entrées/sorties
	ICE2-8IOL-K45P-RJ45	Maître IO-Link Ethernet/IP avec 8 entrées/sorties, rail DIN, connecteurs enfichables
	V31-GM-2M-PUR	Cordon femelle monofilaire droit M8 à codage A, 4 broches, câble PUR gris
	V31-WM-2M-PUR	Cordon femelle monofilaire coudé M8 à codage A, 4 broches, câble PUR gris

Caractéristiques techniques

Tableau 1 : Informations sur les filtres de valeurs mesurées

Filtre de valeurs mesurées						
Filtre	1 voie	2 voies	4 voies	16 voies	64 voies	256 voies
Temps de réponse (ms)	2	4	8	32	128	512
Répétabilité (%)	< 1 %					

Réglages

Apprentissage (TI)

Utilisez le commutateur rotatif pour sélectionner le seuil de commutation A et/ ou B adapté à l'apprentissage du signal de commutation **Q1 ou Q2**.

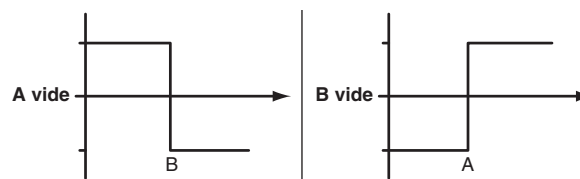
- Les LED jaunes indiquent l'état actuel de la sortie sélectionnée.

Pour procéder à l'apprentissage d'un seuil de commutation, appuyez sur le bouton « TI » pendant environ 1 s, jusqu'à ce que les LED jaune et verte clignotent simultanément. L'apprentissage commence lorsque vous relâchez le bouton « TI ».

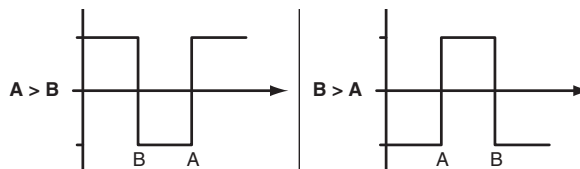
- Apprentissage réussi : les LED jaune et verte clignotent en alternance à 2,5 Hz.
- Échec de l'apprentissage : les LED jaune et verte clignotent rapidement en alternance à 8 Hz.
En cas d'échec de l'apprentissage, le détecteur continue de fonctionner avec les derniers paramètres valides après l'émission du signal visuel d'échec adapté.

Définir le mode de commutation : vous pouvez définir différents modes en procédant à un apprentissage des différentes données de distance pour les seuils de commutation A et B.

1. Mode à un seul point de commutation :



2. Mode fenêtre :



Apprentissage des seuils de commutation : vous pouvez procéder à l'apprentissage ou à l'écrasement d'un seuil de commutation déjà appris à tout moment. Pour cela, appuyez sur le bouton « TI ».

Réinitialiser une valeur : vous pouvez réinitialiser une valeur apprise. Pour cela, appuyez sur le bouton « TI » pendant plus de 4 s, jusqu'à ce que les LED jaune et verte s'éteignent. Le processus de réinitialisation commence lorsque vous relâchez le bouton « TI ».

- Réinitialisation réussie : les LED jaune et verte clignotent en alternance à 2,5 Hz.

Les valeurs minimum et maximum pour la sortie analogique Q2 sont apprises de la même manière que celles associées à la sortie de commutation.

Ce qui suit s'applique :

- A = tension/ courant minimum
- B = courant/ tension maximale

Réinitialisation aux réglages d'usine

Pour revenir aux réglages d'usine, appuyez sur le bouton « TI » pendant plus de 10 s avec le commutateur rotatif en position « O », jusqu'à ce que les LED jaune et verte s'éteignent en même temps. Le processus de réinitialisation commence lorsque vous relâchez le bouton « TI ».

- Réinitialisation aux réglages d'usine : les LED verte et jaune s'allument en même temps. Le détecteur continue ensuite de fonctionner avec les réglages d'usine.

OMT-IEP

- Réglage d'usine pour le signal de commutation Q1 :
Signal de commutation très actif, mode fenêtre
- Sortie analogique : sortie de courant, 4 mA ... 20 mA en mode absolu

OMT-UEP

- Réglage d'usine pour le signal de commutation Q1 :
Signal de commutation très actif, mode fenêtre
- Sortie analogique : tension de sortie, 0 V ... 10 V en mode absolu

Sortie analogique

Le type de sortie analogique peut être configuré comme une sortie de tension ou de courant via IO-Link.

Les options de sortie suivantes sont disponibles :

- Sortie analogique 0 mA ... 20 mA
- Sortie analogique 4 mA ... 20 mA
- Sortie analogique 0 V ... 10 V

Les modes de fonctionnement suivants sont disponibles :

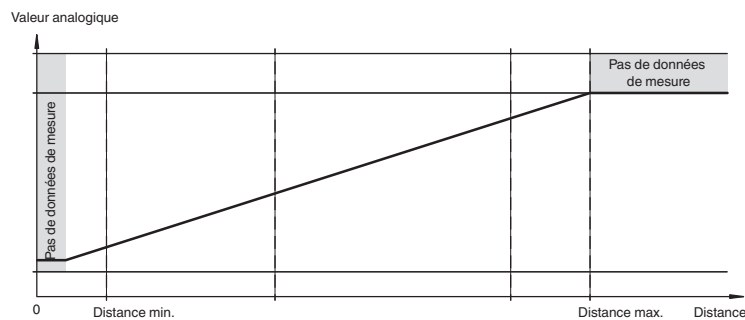
- Mode absolu (réglage par défaut)
- Mode normalisé
- Rampe ascendante
- Rampe descendante

Les valeurs de remplacement suivantes peuvent éventuellement être configurées :

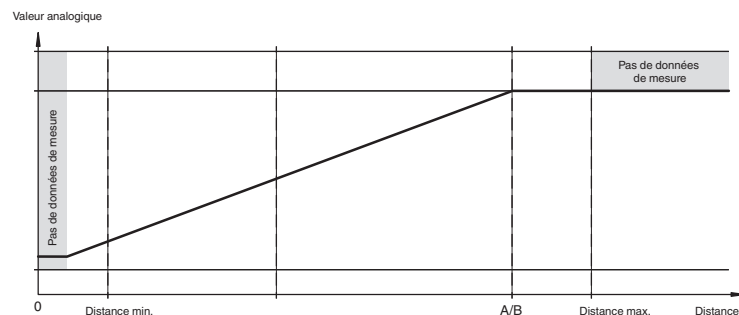
- Aucune valeur de remplacement utilisée (réglage par défaut)
- Valeur de substitution pour "aucune valeur mesurée" utilisé
- Valeur de substitution pour "aucune valeur mesurée" et "dépassement de mesure" utilisé

Les tolérances du détecteur sont basées sur les données de traitement numérique.

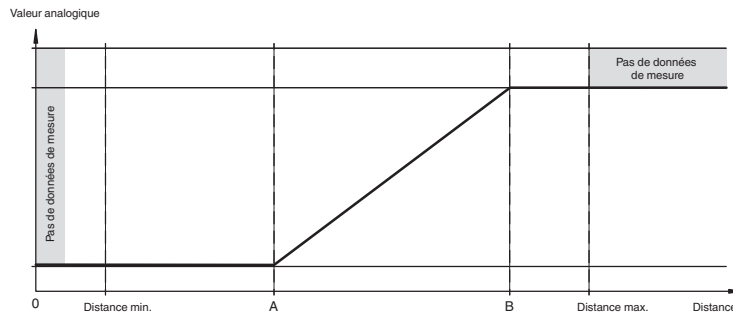
En mode absolu (paramètre par défaut, A et B = supprimé)



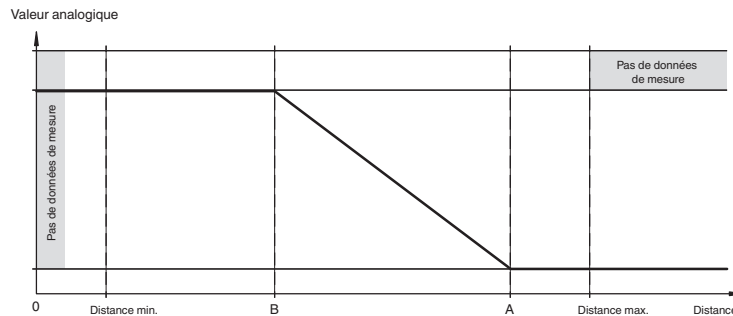
Mode normal (A et B sans apprentissage / supprimé)



Rampe ascendante (A < B)



Rampe descendante (A > B)



Configuration

Configuration des différents modes de fonctionnement à l'aide de l'interface IO-Link

Les appareils sont équipés d'une interface IO-Link de série pour les tâches de diagnostic et de configuration, afin de garantir un réglage optimal des détecteurs en fonction de l'application concernée.

Mode de fonctionnement à point unique (un point de commutation) :

- "Détection des objets dans une plage de détection spécifique, quel que soit leur type ou leur couleur. Les réfléchissements à l'arrière-plan sont éliminés.
- "Le point de commutation correspond exactement au point de consigne.



Mode de fonctionnement fenêtre (deux points de commutation) :

- Détection des objets dans une plage de détection spécifique, quel que soit leur type ou leur couleur. Détection fiable lorsque l'objet sort de la plage de détection.
- Mode fenêtre à deux points de commutation.



Mode de fonctionnement à fenêtre centrale (un point de commutation) :

- Détection des objets dans une plage de détection spécifique, quel que soit leur type ou leur couleur. Définit une fenêtre spécifique autour d'un objet donné. Les objets situés en dehors de cette fenêtre ne sont pas détectés.
- Mode fenêtre à un point de commutation.



Mode de fonctionnement à deux points (mode de fonctionnement à hystérésis) :

- Détection des objets entre un point d'activation et un point de désactivation spécifique, quel que soit leur type ou leur couleur.

Date de publication: 2022-07-22 Date d'édition: 2022-07-22 : 295670-100252_fra.pdf

**Mode de fonctionnement inactif :**

- L'évaluation des signaux de commutation est désactivée.

Le fichier de description des appareils IODD associé est disponible dans l'espace de téléchargement à l'adresse www.pepperl-fuchs.com.