

Boîte de dérivation avec résine à couler

pour câbles à isolation synthétique

Pour dériver des câbles basse tension à isolation synthétique PVC, PE, XLPE et EPR (par ex. N(A)YY, NYM, TT, RO2V), avec ou sans conducteur concentrique. Pour bornes de dérivation unipolaires. Pour conducteurs en cuivre et aluminium.



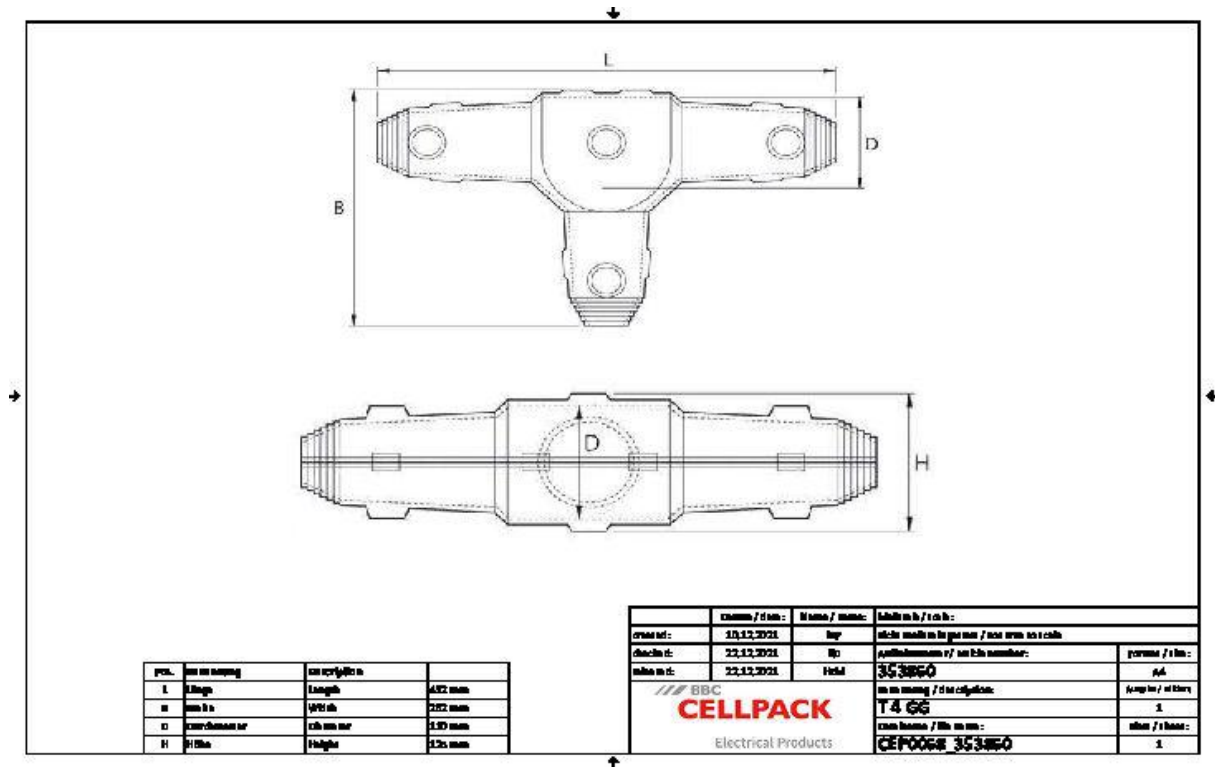
Description du produit

Nom de l'article	T 4 GG
Numéro d'article	353860
Accessoire en option	Borne de dérivation à visser AK (voir Connectique) Nettoyant UNIVERSAL CLEANER 121 (voir Accessoires) Borne de dérivation compact KP (voir Connectique) Connecteur de dérivation FK (voir Connectique)

Caractéristiques
Dimensions compactes
Coquilles en matière plastique transparente de grande qualité et résistantes aux chocs
Résistant aux influences chimiques
Stabilisé contre les rayons UV
Résistant aux terres alcalines
Étanche longitudinalement et transversalement
Haute isolation électrique
Haute tenue mécanique
Mise en service immédiate
Montage rapide, simple et sûr
Grande ouverture pour un coulage facile

Application
Intérieur
Extérieur
Milieu souterrain
Eau
Conduits d'installation

Données techniques



Nom de l'article	T 4 GG
Numéro d'article	353860
Niveau de tension	U0/U (Um) 0,6/1 (1,2) kV
Norme	EN 50393
Longueur L	432 mm
Largeur B	262 mm
Hauteur H	125 mm
Diameter D	110 mm
Nominal cross section Main cable Polymeric cable unarmoured per conductor 3x max	120 mm ²
Nominal cross section Branch cable Polymeric cable unarmoured per conductor 3x max	120 mm ²
Nominal cross section Main cable Polymeric cable unarmoured per conductor 4x max	95 mm ²
Nominal cross section Branch cable Polymeric cable unarmoured per conductor 4x max	50 mm ²
Nominal cross section Main cable Polymeric cable unarmoured per conductor 5x max	50 mm ²
Nominal cross section Branch cable Polymeric cable unarmoured per conductor 5x max	35 mm ²
Nominal cross section Main cable Polymeric cable with concentric conductor per conductor 3x min	95 mm ²
Nominal cross section Main cable Polymeric cable with concentric conductor per conductor 3x max	95 mm ²
Nominal cross section Branch cable Polymeric cable with concentric conductor per conductor 3x min	50 mm ²
Nominal cross section Branch cable Polymeric cable with concentric conductor per conductor 3x max	50 mm ²
Nominal cross section Main cable Polymeric cable with concentric conductor per conductor 4x min	95 mm ²
Nominal cross section Main cable Polymeric cable with concentric conductor per conductor 4x max	95 mm ²
Nominal cross section Branch cable Polymeric cable with concentric conductor per conductor 4x min	70 mm ²
Nominal cross section Branch cable Polymeric cable with concentric conductor per conductor 4x max	70 mm ²

Diameter cable max

52 mm

Données logistiques

Nom de l'article	T 4 GG
Numéro d'article	353860
Volume de livraison	Entonnoir de remplissage et d'évacuation d'air Résine à couler PUR résistante à l'hydrolyse type GG Emballée dans un sachet bi sac pratique et facile à utiliser Coquilles transparentes Ruban d'isolation PVC Gants de protection Instructions de montage
Conservation	24 Mois
Numéro de tarif douanier	39095090
EAN/GTIN	4010311171210

Données d'emballage

Alternative unité de mesure	Boîte	Pal. UU
Quantité de base	1	24
Base unité de mesure	Pièce	Pièce
Longueur (mm)	568	1200
Largeur (mm)	353	800
Hauteur (mm)	150	1130
Poids net (kg)	5.234	125.616
Poids brut (kg)	5.234	143.816