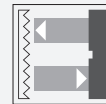




Cellule en mode reflex

RLK29-55/25/116



- Capteur photoélectrique robuste et compact pour la protection monofaisceau de portails.
- Insensible à la lumière ambiante, même provenant de lampes économes en énergie
- Inviolable, sans commandes de fonctionnement
- Version pour tensions universelles
- Sortie relais

Détecteurs optoélectroniques, robustes, compacts et longue portée pour la détection de personnes, d'objets et de véhicules



Fonction

La série 29 est une gamme de détecteurs photoélectriques bon marché mais surtout d'une grande fiabilité pour la surveillance des portes industrielles, ascenseurs et portails automatiques. Leur indice de protection élevé en fait la solution idéale pour les tâches en extérieur, avec des seuils, ainsi que pour les environnements difficiles. Ces « détecteurs à tension universelle » peuvent être utilisés avec toute tension d'alimentation comprise entre 24 V et 240 V, ainsi qu'avec du courant continu ou alternatif.

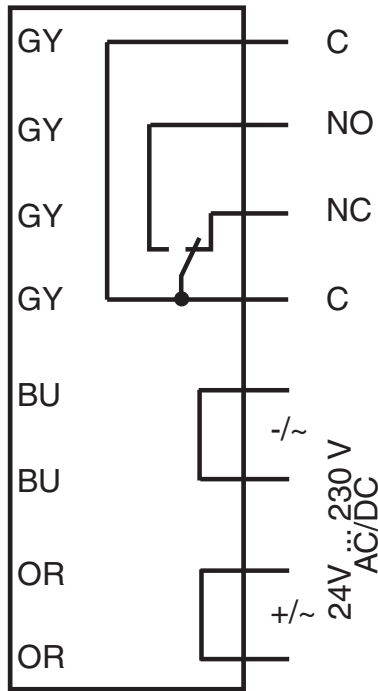
Application

- Surveillance des bords de fermeture des ascenseurs et portes industrielles automatiques
- Surveillance de la plage de giration des portails automatiques
- Détection et suivi d'objets dans la manutention

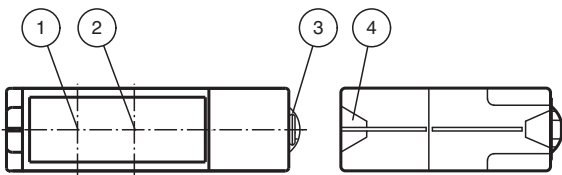
Données techniques

| Sortie | | |
|-------------------------------------|---|---|
| Mode de commutation | | commutation "clair" |
| Sortie signal | | sortie relais, 1 contact inverseur |
| Tension de commutation | | 230 V C.A. |
| Courant de commutation | | max. 2 A |
| Fréquence de commutation | f | 7 Hz |
| Temps d'action | | 50 ms |
| Conformité | | |
| Norme produit | | EN 60947-5-2 |
| Agréments et certificats | | |
| Conformité CE | | oui |
| Conformité EAC | | TR CU 020/2011 TR CU 004/2011 |
| Agrément UL | | cULus Listed Attention : Cet équipement est considéré comme un équipement de type ouvert. Il doit être monté dans une enceinte, spécialement conçue pour le protéger contre les incendies internes et les blessures pouvant résulter du contact avec les pièces en fonctionnement, et certifiée UL 508. |
| agrément CCC | | Certified by China Compulsory Certification (CCC) |
| Conditions environnementales | | |
| Température ambiante | | -20 ... 60 °C (-4 ... 140 °F) |
| Température de stockage | | -20 ... 60 °C (-4 ... 140 °F) |
| Caractéristiques mécaniques | | |
| Degré de protection | | IP67 |
| Raccordement | | compartiment de raccordement |
| Matériau | | |
| Boîtier | | matière plastique ABS, difficilement inflammable |
| Sortie optique | | vitre en matière plastique |
| Masse | | 100,7 g |
| Remarque | | Fusible de protection de l'appareil ≤ 2 A (retardé) conformément à CEI 60127-2 Sheet 1 Recommandation : après court-circuit vérifier le fonctionnement de l'appareil. |

Affectation des broches

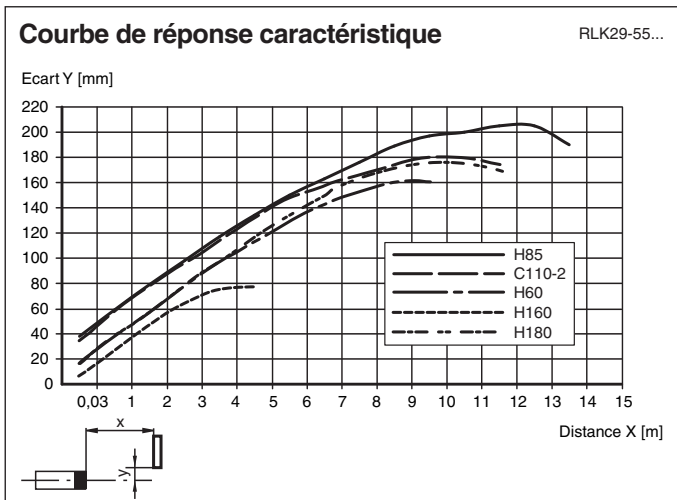


Assemblage



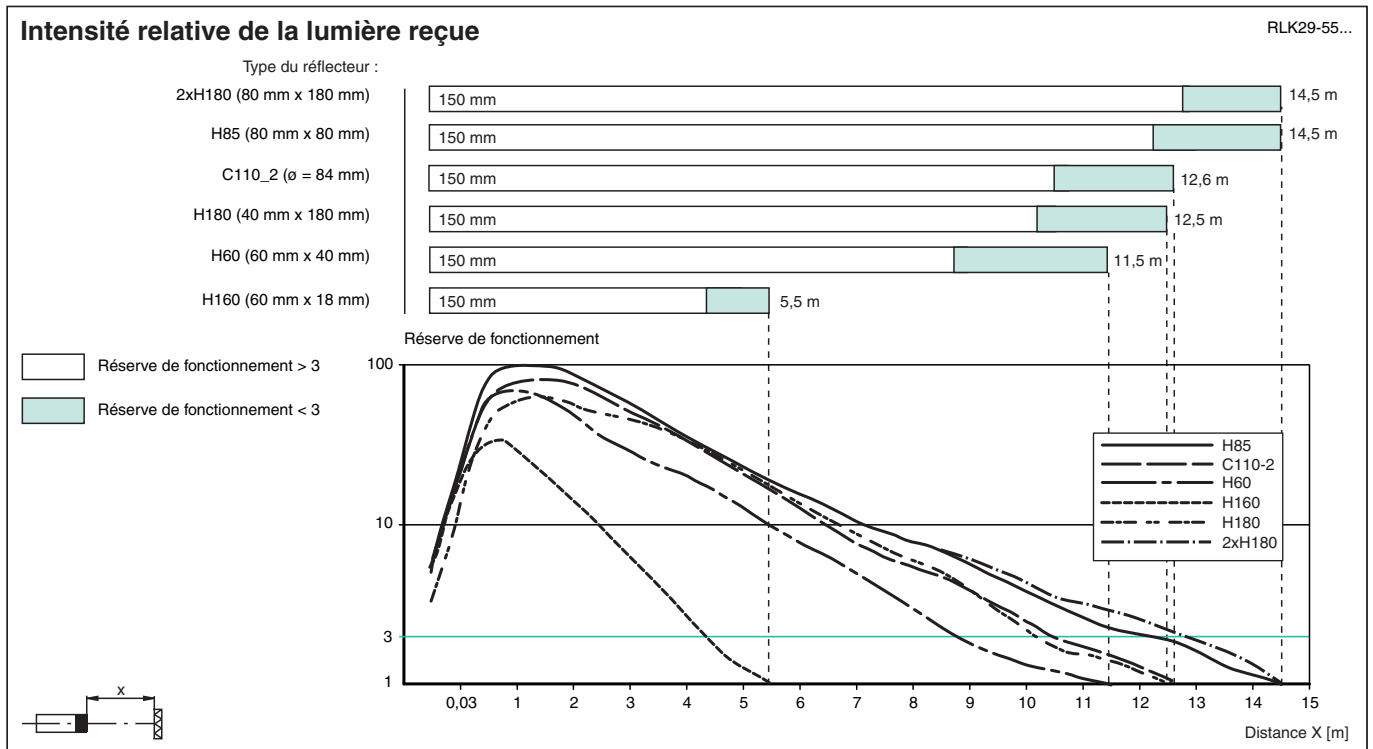
| | |
|---|--|
| 1 | Émetteur |
| 2 | Récepteur |
| 3 | Fixation par queue d'aronde |
| 4 | visualisation de l'état de commutation |
| | rouge |

Courbe caractéristique



Date de publication: 2022-08-03 Date d'édition: 2022-08-03 : 114641_fra.pdf

Courbe caractéristique



Accessoires

| | | |
|--|-------------------------|---|
| | OMH-RLK29 | Equerre de fixation |
| | OMH-RLK29-HW | Equerre de maintien pour montage mural sur l'arrière |
| | OMH-RLK29-HW-120 | Equerre de maintien pour montage mural sur l'arrière |
| | OMH-21 | Support de montage : aide au montage des détecteurs de la série RL* |
| | OFR-100/100 | Film réflecteur 100 mm x 100 mm |
| | REF-C110-2 | Réflecteur, rond ø 84 mm, centré trous de fixation |
| | REF-H180 | Réflecteur, rectangulaire, 182 mm x 42 mm, orifices de montage |
| | REF-H160 | Réflecteur, rectangulaire 60 mm x 18 mm, trous de fixation |
| | REF-H85-2 | Réflecteur, rectangulaire 84.5 mm x 84.5 mm, trous de fixation |
| | REF-H60-2 | Réflecteur avec trous de fixation |
| | REF-H50 | Réflecteur, rectangulaire 51 mm x 61 mm, trous de fixation, éclipse de fixation |