

Capteur ultrasonique, Réflexion direct-objet, sortie analogique et numérique Types UA18CAD.....TI



- Boîtier cylindrique PBT M18
- Distance de détection: 50-2200 mm
- Alimentation 15 à 30 Vcc
- Sorties : une sortie 0-10 Vcc ou 4-20 mA et une sortie commutation NPN ou PNP, NO ou NF.
- Erreur de linéarité 1%
- Répétabilité 0,5%
- Angle de détection $\pm 7^\circ$ ou $\pm 8^\circ$
- Protection : court-circuit, inversion de polarité et surtension
- Indice de protection IP 67
- Câble 2 m ou connecteur M12

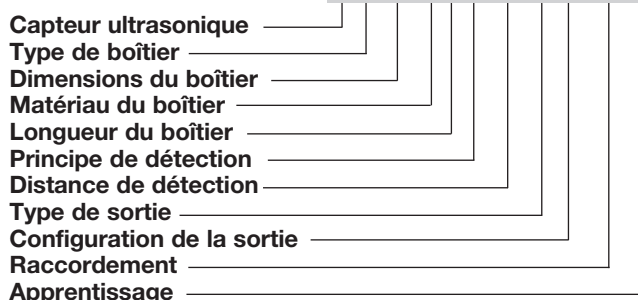
Description du produit

Dans la gamme des capteurs réflexion direct-objet, le UA18CAD04NGM1T1 offre des distances de détection de 50 mm à 400 mm, 100 mm à 900 mm et 200 mm à 2200 mm avec une résolution très faible de 1,0 mm. Le capteur comprend une sortie analogique et une sortie numérique. Sortie analogique 0-10 Vcc ou 4-20 mA et sortie numéri-

que NPN ou PNP, NO ou NF pour former une fenêtre de détection. Ce capteur est idéal pour les mesures de distance, niveau, diamètre ou pour le contrôle de boucles. La commande du filtre numérique par microprocesseur rend le capteur immun à la plupart des interférences électromagnétiques.

Référence

UA18CAD04NGM1T1



Type Selection

Diamètre du boîtier	Raccordement	Distance nominale de fonctionnement (S _n)	Sortie analogique	Sortie numérique NPN/PNP	Code produit
M18	Connecteur M12	50-400 mm	4-20 mA	NPN	UA 18 CAD 04 NG M1 TI
M18	Câble	50-400 mm	4-20 mA	NPN	UA 18 CAD 04 NG TI
M18	Connecteur M12	50-400 mm	0-10 V	NPN	UA 18 CAD 04 NK M1 TI
M18	Câble	50-400 mm	0-10 V	NPN	UA 18 CAD 04 NK TI
M18	Connecteur M12	50-400 mm	4-20 mA	PNP	UA 18 CAD 04 PG M1 TI
M18	Câble	50-400 mm	4-20 mA	PNP	UA 18 CAD 04 PG TI
M18	Connecteur M12	50-400 mm	0-10 V	PNP	UA 18 CAD 04 PK M1 TI
M18	Câble	50-400 mm	0-10 V	PNP	UA 18 CAD 04 PK TI
M18	Connecteur M12	100-900 mm	4-20 mA	NPN	UA 18 CAD 09 NG M1 TI
M18	Câble	100-900 mm	4-20 mA	NPN	UA 18 CAD 09 NG TI
M18	Connecteur M12	100-900 mm	0-10 V	NPN	UA 18 CAD 09 NK M1 TI
M18	Câble	100-900 mm	0-10 V	NPN	UA 18 CAD 09 NK TI
M18	Connecteur M12	100-900 mm	4-20 mA	PNP	UA 18 CAD 09 PG M1 TI
M18	Câble	100-900 mm	4-20 mA	PNP	UA 18 CAD 09 PG TI
M18	Connecteur M12	100-900 mm	0-10 V	PNP	UA 18 CAD 09 PK M1 TI
M18	Câble	100-900 mm	0-10 V	PNP	UA 18 CAD 09 PK TI
M18	Connecteur M12	200-2200 mm	4-20 mA	NPN	UA 18 CAD 22 NG M1 TI
M18	Câble	200-2200 mm	4-20 mA	NPN	UA 18 CAD 22 NG TI
M18	Connecteur M12	200-2200 mm	0-10 V	NPN	UA 18 CAD 22 NK M1 TI
M18	Câble	200-2200 mm	0-10 V	NPN	UA 18 CAD 22 NK TI
M18	Connecteur M12	200-2200 mm	4-20 mA	PNP	UA 18 CAD 22 PG M1 TI
M18	Câble	200-2200 mm	4-20 mA	PNP	UA 18 CAD 22 PG TI
M18	Connecteur M12	200-2200 mm	0-10 V	PNP	UA 18 CAD 22 PK M1 TI
M18	Câble	200-2200 mm	0-10 V	PNP	UA 18 CAD 22 PK TI

Caractéristiques

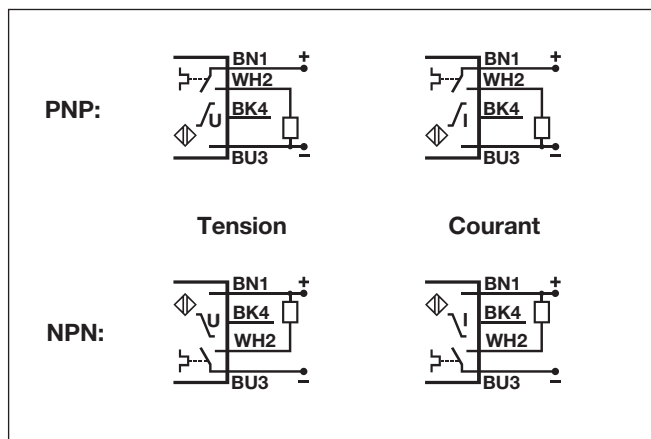
Distance nominale de fonctionnement (S_n)	Cible de référence : 1 mm en métal laminé. CAD04: 100 x 100 mm CAD09 et CAD22: 200 x 200 mm 50 - 400 mm 100 - 900 mm 200 - 2200 mm	Fréquence de la porteuse UA18CAD04... 400 kHz UA18CAD09... 300 kHz UA18CAD22... 200 kHz
UA18CAD04 UA18CAD09 UA18CAD22		Fréquence de fonctionnement sortie numérique (f) UA18CAD04... ≤ 10 Hz UA18CAD09... ≤ 4 Hz UA18CAD22... ≤ 1 Hz
Zone aveugle UA18CAD04... UA18CAD09... UA18CAD22...	≤ 50 mm ≤ 100 mm ≤ 200 mm	Temps de réponse Désactivation/Activation sortie numérique (t_{ON}) UA18CAD04... ≤ 50 mS UA18CAD09... ≤ 125 mS UA18CAD22... ≤ 500 mS
Répétabilité	0,5%	Temps de réponse Activation/Désactivation sortie numérique (t_{OFF}) UA18CAD04... ≤ 50 mS UA18CAD09... ≤ 125 mS UA18CAD22... ≤ 500 mS
Précision linéaire	1%	Temps de réponse sortie analogique ≤ 500 mS
Angle de détection UA18CAD04... UA18CAD09... UA18CAD22...	±8° ±7° ±7°	Temps de mise sous tension ≤ 500 mS
Sensibilité Bouton-poussoir	P1 (consigne de la distance la plus éloignée) P2 (consigne de la distance la plus proche)	Fonction de sortie, collecteur ouvert Par type de capteur NPN ou PNP
Résolution	1 mm	Fonction de commutation de sortie Une sortie transistor à collecteur ouvert et une sortie analogique à configurer sous forme de fonction Windows avec sortie N.O ou N.F. Sortie analogique avec pente positive ou négative.
Dérive de température	0,1%/°C à -20°C/+60°C	Indication de sortie ACTIVÉE LED jaune
Compensation de température	Oui	Environnement Catégorie d'installation III (IEC 60664/60664A; 60947-1) Degré de pollution 3 (IEC 60664/60664A; 60947-1) Indice de protection IP67 (IEC 60529; 60947-1)
Hystérésis (H)	Min. 1%	Température ambiante En fonctionnement -20° à +60°C Stockage -35° à +70°C
Tension nominale de fonctionnement (U_B)	15 à 30 Vcc (ondulation incluse)	Vibration 10 à 55 Hz, 1,0 mm/6g (IEC/EN 60068-2-6)
Ondulation (U_{rip})	≤ 5%	Choc 30 g / 11 mS, 3 directions (IEC/EN 60068-2-27)
Courant d'alimentation à vide (I_o) UA18CAD04... UA18CAD09... UA18CAD22...	45 mA à UB maxi 45 mA à UB maxi 50 mA à UB maxi	Tension nominale d'isolation < 500 Vca (eff.)
Courant de sortie Sortie numérique continue (I_o) Capacité de charge 100 nF Norme UL508	500 mA maxi 100 mA	Boîtie Matériau du corps PBT Matériau de la face avant Résine epoxy-verre Matériau de la face arrière, version connecteur Grilamid Matériau de la face arrière, version câblée Grilamid Matériau du compensateur POM
Courant de sortie, durée brève sortie numérique (I) Capacité de charge 100 nF Norme UL508	500 mA maxi 100 mA	
Courant de fonctionnement sortie numérique (I_m)	0,5 mA	
Courant à l'état bloqué sortie numérique (I_b)	10 µA	
Chute de tension sortie numérique (U_d)	≤ 2,2 Vcc à Ie maxi.	
Protection de la sortie numérique	Court-circuit, surtension et polarité inverse	
Sortie analogique Types NG.. ou PG.. Types NK.. ou PK..	4 à 20 mA 0 à 10 Vcc	
Charge 4 à 20 mA 0 à 10 V cc	500 Ω max. 3 kΩ min.	

Caractéristiques (suite)

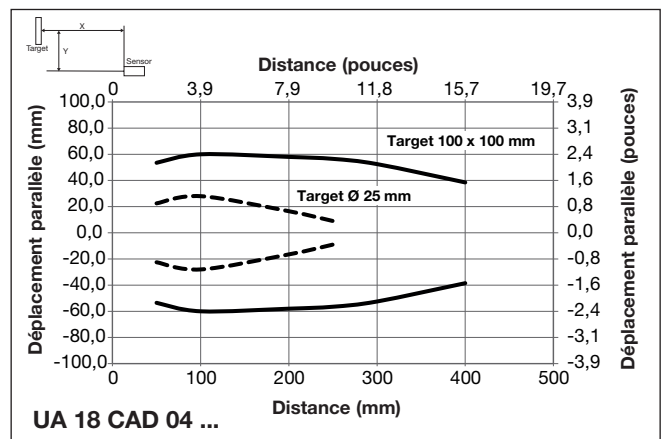
Mastic d'étanchéité autour du compensateur	TPE
Mastic d'étanchéité en face avant	
UA18CAD04...	TPE
UA18CAD09...	TPE
UA18CAD22...	PBT
Raccordement	
Câble	PVC, gris, 2 m, 4 x 0,32 mm ² , Ø = 4,7 mm

Connecteur	M12, 4-broches (série CON 14)
Couple de serrage	≤ 1 Nm
Poids	
Version câblée	98 g
Version connecteur	35 g
Marquage CE	Oui
Homologation	cULus (UL508)

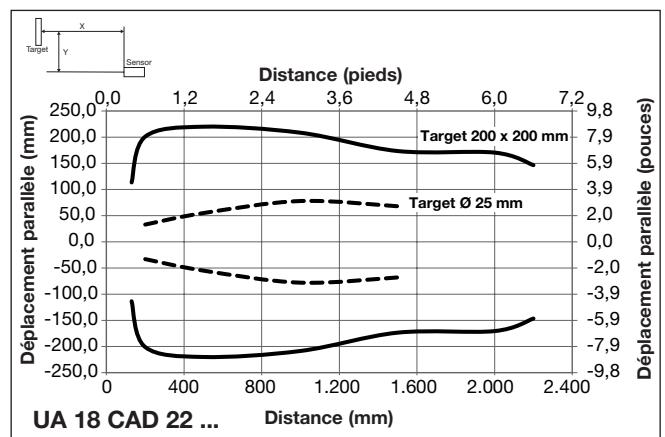
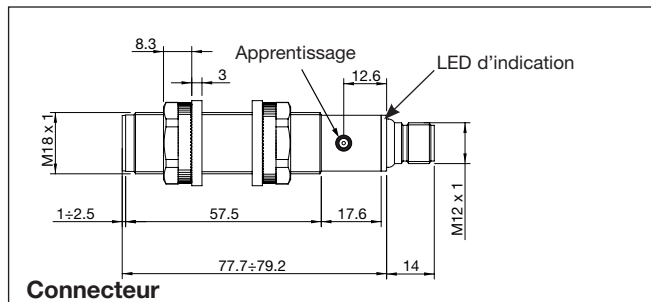
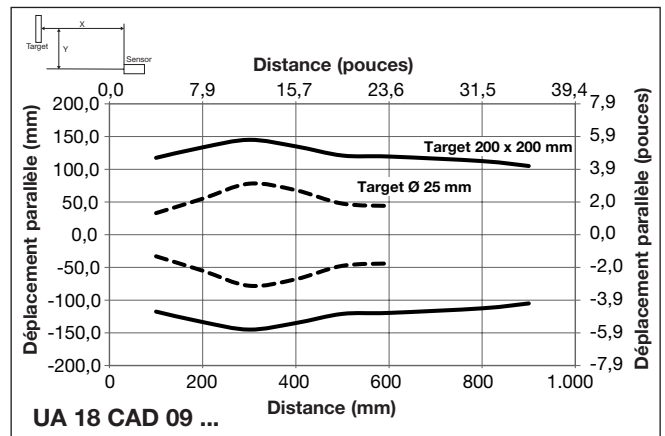
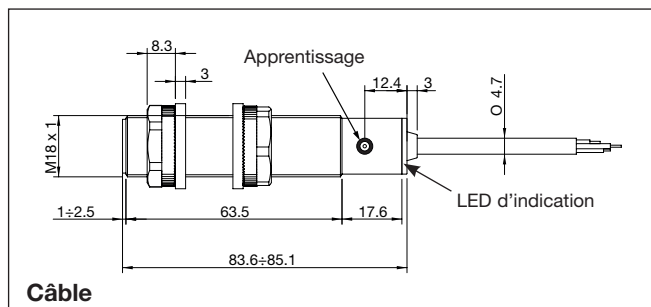
Schéma de câblage



Distance de détection



Dimensions



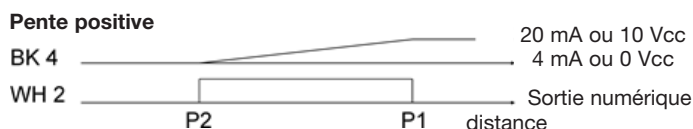
Configuration

Configuration générale du point de détection P1 (distance maximale) et P2 (distance minimale), indépendante du type ou de la fonction de capteur.

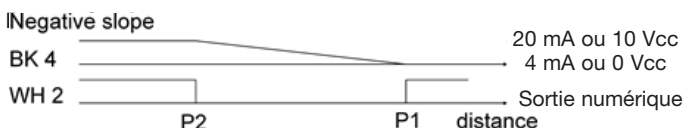
- 1) Installer le capteur dans l'application voulue
 - 2) Positionner une cible devant le capteur à la distance maximale requise (P1) puis, appuyer brièvement sur le bouton apprentissage : la LED jaune s'éteint puis s'allume et commence à clignoter. La distance (P1) est à présent enregistrée dans le capteur et on peut déplacer la cible. I)
 - 3) Positionner une cible devant le capteur à la distance minimale requise (P2) puis, appuyer brièvement sur le bouton apprentissage : la LED jaune s'éteint puis clignote 5 fois. La distance (P2) est à présent enregistrée dans le capteur et on peut déplacer la cible. II)
- I) On peut programmer le point P1 (distance maximale) à une valeur unique, supérieure à celle spécifiée pour cette gamme de produits : il suffit d'écarter la cible située devant le capteur puis, de maintenir appuyé le bouton d'apprentissage plus d'une seconde. Ne pas utiliser cette fonction avec un capteur à sortie analogique.
- II) Pour programmer le point P2 (distance minimale ou second point de commutation), il suffit de placer la cible en zone aveugle près de la tête du capteur ou de masquer la tête du capteur d'une main puis, d'appuyer sur le bouton d'apprentissage.

Capteur à 1 sortie numérique et une sortie analogique types UA..CAD..PG/PK/NG ou NK

- 1) Le réglage d'usine de la sortie numérique est NO ; la sortie analogique est réglée d'usine avec une pente positive.

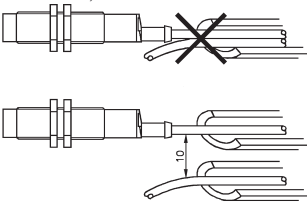
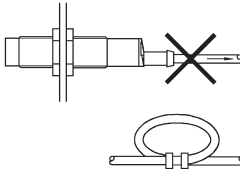
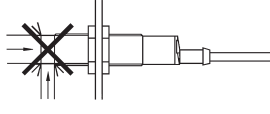
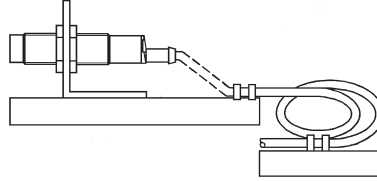


- 2) Inversion de la pente positive en pente négative et de la sortie NO en sortie NF. Appuyer sur le bouton apprentissage pendant 8 secondes (12 secondes pour UA18CAD22..) jusqu'à ce que la LED jaune clignote rapidement, et relâcher le bouton-poussoir : la LED jaune clignote 5 fois confirmant que la fonction a été modifiée.



- 3) Pour rétablir la pente positive ou la sortie NO, répéter l'opération 2.

Astuces de Montage

<p><i>Pour éviter les interférences issues des pics de tension et/ou des courants inductifs, veiller à toujours faire cheminer séparément les câbles d'alimentation des détecteurs de proximité et les câbles d'alimentation des moteurs, contacts ou solénoïdes.</i></p> 	<p><i>Tension des câbles</i></p>  <p><i>Eviter toute contrainte en traction du câble</i></p>	<p><i>Protection de la face de détection du détecteur</i></p>  <p><i>Ne jamais utiliser un détecteur de proximité en tant que butée mécanique.</i></p>	<p><i>Détecteur monté sur support mobile</i></p>  <p><i>Eviter toute répétition de courbure dans le cheminement du câble</i></p>
---	---	---	---

Contenu du colis

- Capteur ultrasonique UA18CAD....
- Instructions d'installation
- Montage : 2 écrous M18
- 2 rondelles en caoutchouc
- **Conditionnement** : Boîte carton 35 x 107 x 173 mm