

Fiche technique

Kit de support

Art. n°: 540350

BT-SET-240BC-E

Contenu

- Caractéristiques techniques
- Encombrement



Figure pouvant varier

Caractéristiques techniques

Données de base

Adapté pour groupe de produits	Cellules de sécurité
Adapté pour	Barrages immatériels multifaisceaux de sécurité MLD 500, MLD 300

Données mécaniques

Type de fixation, côté installation	Fixation traversante
Type de fixation, côté appareil	Serrable
Type de pièce de fixation	Pivotant 240°
Matériau de la pièce de fixation	Métallique Plastique
Amortisseur de vibrations	Non

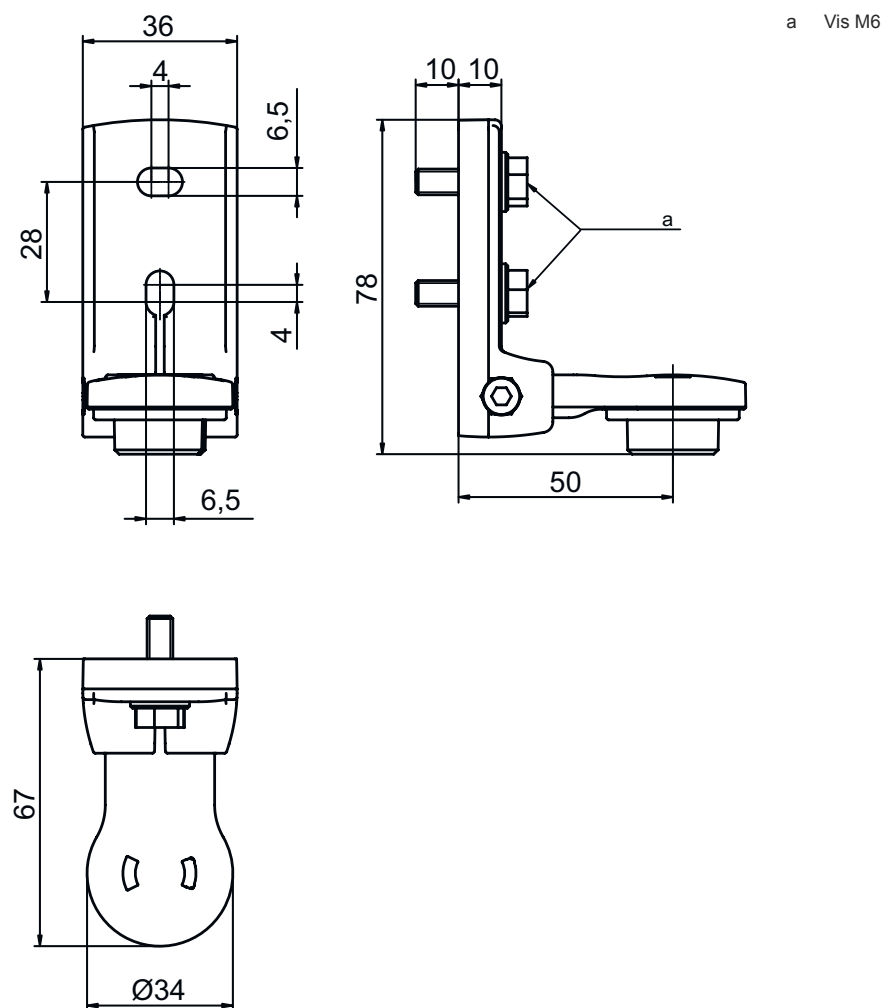
Classification

Numéro de tarif douanier	83024900
ECLASS 5.1.4	27279202
ECLASS 8.0	27279202
ECLASS 9.0	27273701
ECLASS 10.0	27273701
ECLASS 11.0	27273701
ECLASS 12.0	27273701
ECLASS 13.0	27273701
ETIM 5.0	EC002498
ETIM 6.0	EC003015
ETIM 7.0	EC003015
ETIM 8.0	EC003015

Encombrement

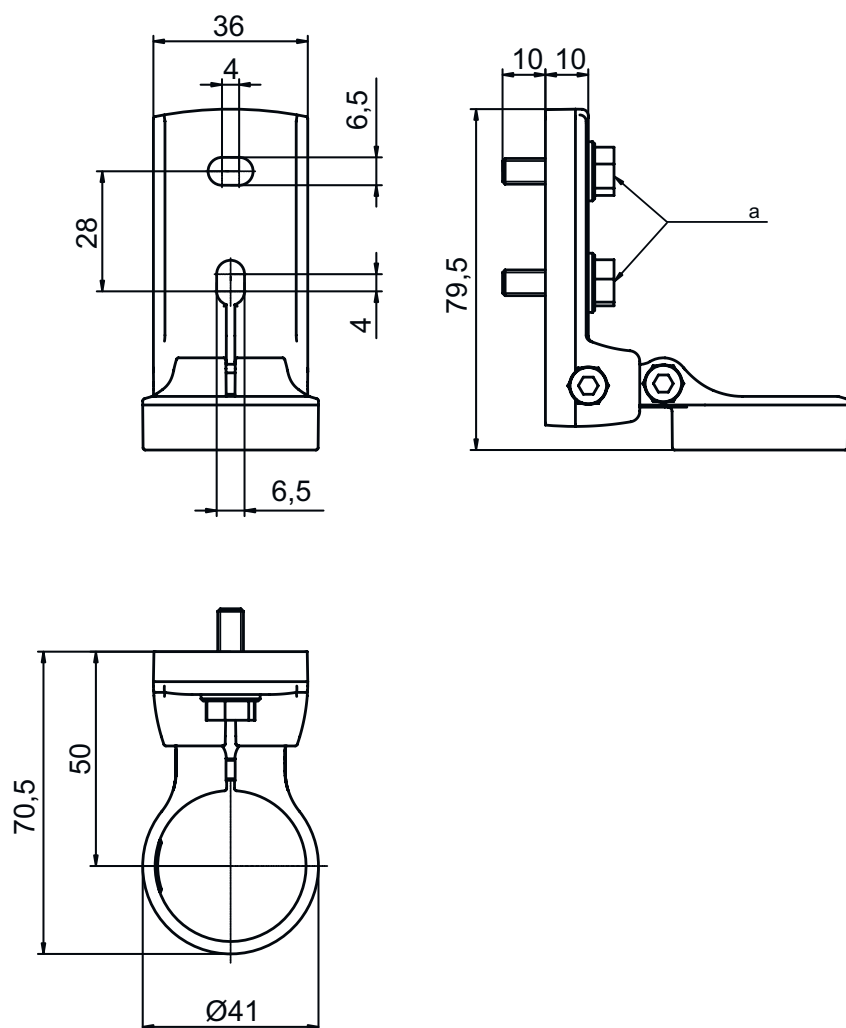
Toutes les dimensions sont en millimètres

Support tournant BT-SET-240B-E



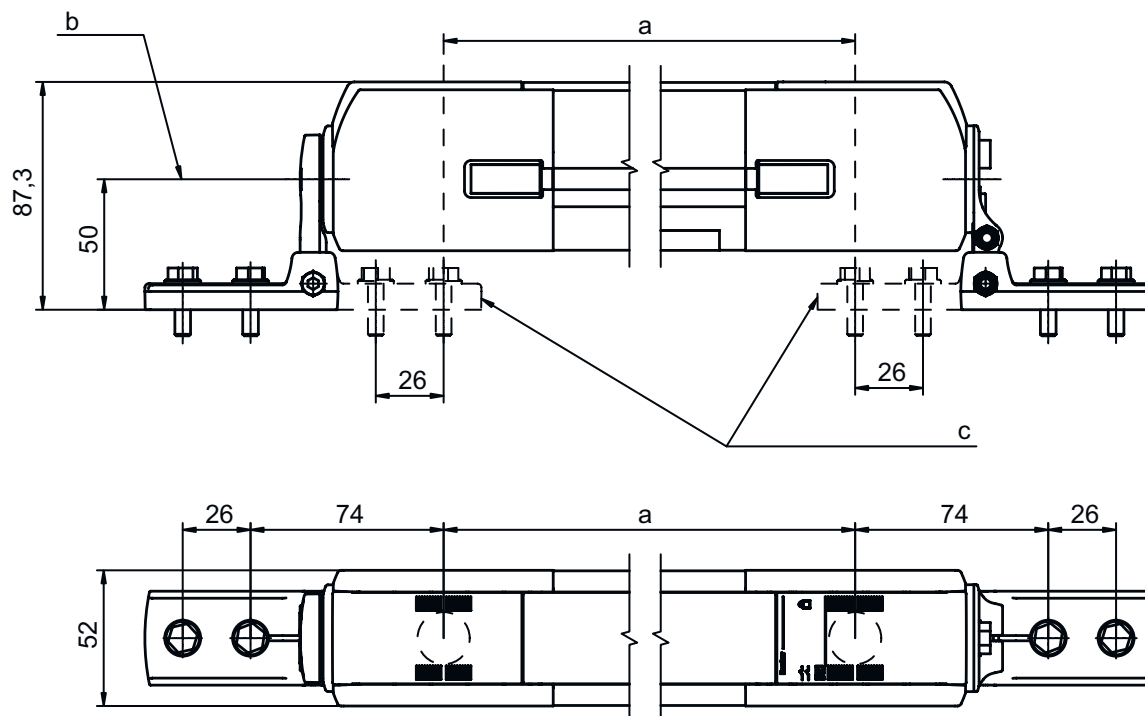
Encombrement

Support tournant BT-SET-240C-E



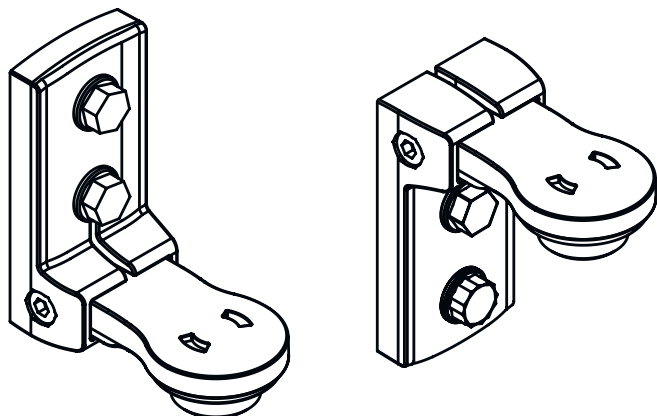
Encombrement

Dimensions de montage



- a Intervalle entre les faisceaux
- b Axe de pivotement
- c Fixation alternative

Variantes de fixation



Encombrement

Variantes de fixation

