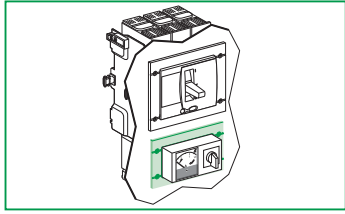


**Compact NSX100-630
FPower NSX / GV7
Compact NSJ**

IP40 escutcheon for Vigi module
or ammeter
Cadre IP40 ampèremètre, module Vigi
Marco embellecedor IP40 bloque VIGI
o amperimetro



**Schneider
Electric**

GHD16286AA-04

Schneider Electric Industries SAS

35, rue Joseph Monier
CS 30323
F - 92506 Rueil Malmaison Cedex

www.schneider-electric.com



© 2010 Schneider Electric.
All rights reserved.

IMPORTANT NOTE

- This device must be installed by a qualified electrician.
- We cannot accept any responsibility for failure to follow the instructions provided in this document.

REMARQUE IMPORTANTE

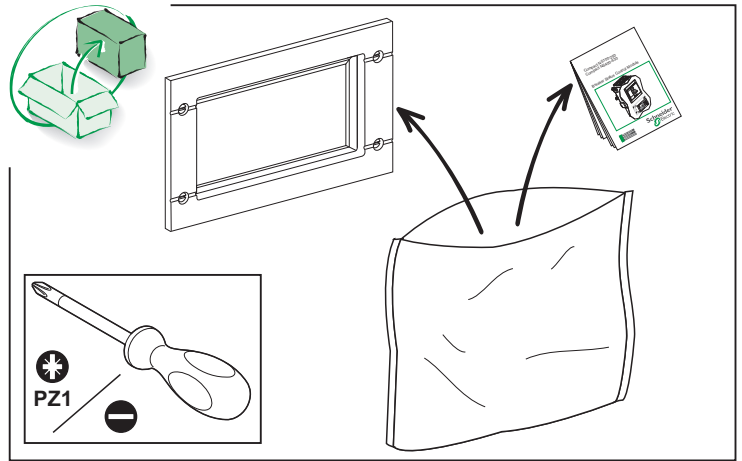
- L'installation de cet appareil doit être effectuée par des professionnels de l'électricité.
- Le non-respect des indications de la présente notice ne saurait engager la responsabilité du constructeur.

OBSERVACIÓN IMPORTANTE

- La instalación y mantenimiento de este aparato sólo debe ser realizado por electricistas profesionales.
- El fabricante no se hace responsable en caso de no cumplir con las indicaciones expuestas en este aviso.

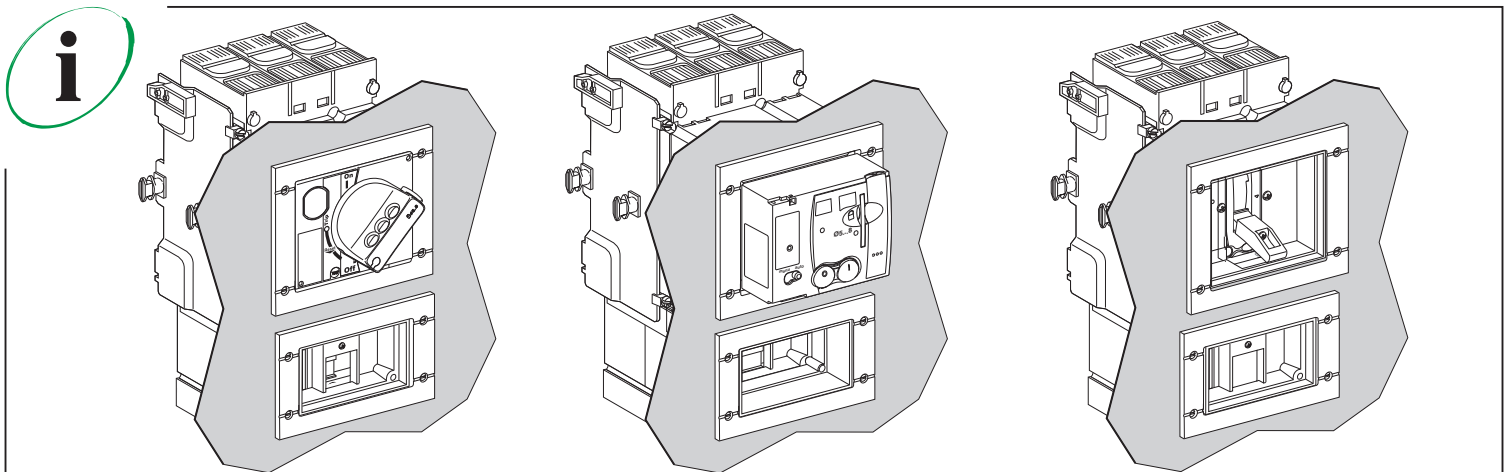
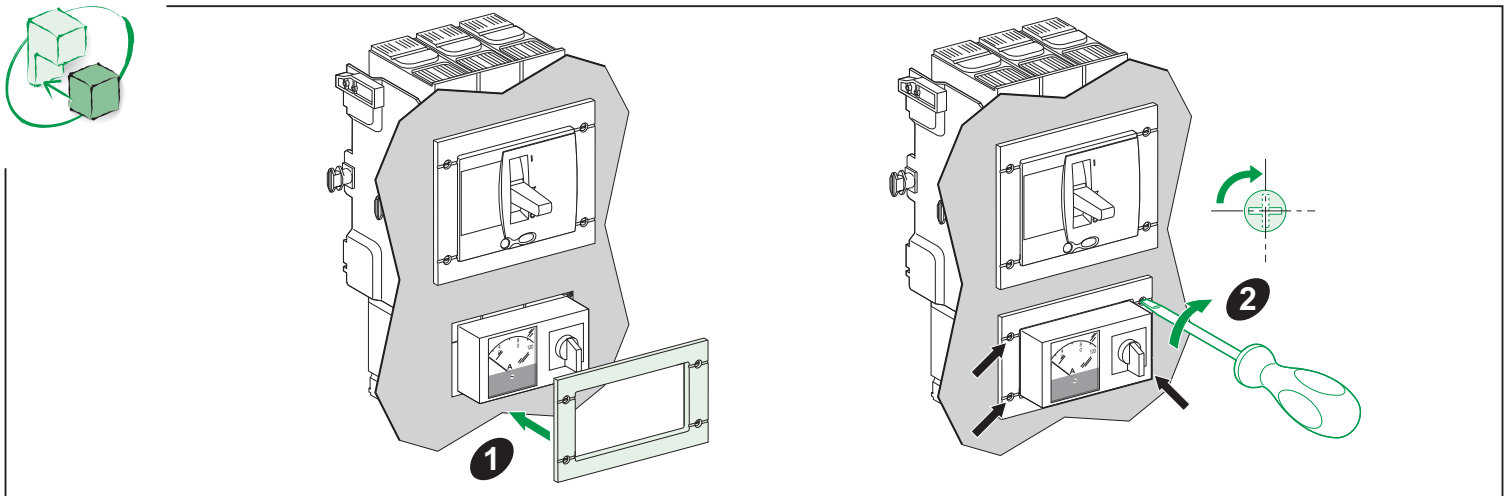
重要注意事項

- 本装置必须由合格的电工进行安装。
- 我们不承担任何因未遵循本文档中的指南而导致的责任。



i

	mm in			
	A	B	C	D
100-250 A	148 5.8	74 2.9	82,5 3.2	55 2.1
400-630 A	148 5.8	90 3.5	82,5 3.2	122,5 4.8



GHD16286AA-04

Released for Manufacturing
Printed on 2018/02/23

1/1