

SACC-DSI-FS-17CON-L180 SCO SH - Connecteur d'appareil face arrière



1436806

<https://www.phoenixcontact.com/fr/produits/1436806>

Veillez tenir compte du fait que les données affichées dans ce document PDF proviennent de notre catalogue en ligne. Vous trouverez les données complètes dans la documentation utilisateur. Nos conditions générales d'utilisation des téléchargements sont applicables.



Connecteur d'appareil face arrière, 17-pôles, connecteur femelle, droit, M12-SPEEDCONN, détrompage: A, Montage face arrière, Pg9, Picots de soudage, Produit de remplacement selon RoHS II sans exception 6c (Pb < 0,1 %) référence : 1239635

Avantages

- Montage aisé sur circuit imprimé : connecteurs en une pièce pour le soudage à la vague
- Tous les détrompages et les schémas des pôles actuels pour la transmission de signaux, de données et de puissance avec un design uniforme
- Verrouillage rapide SPEEDCONN pour une réduction des temps de câblage

Données commerciales

Référence	1436806
Conditionnement	20 Unité(s)
Commande minimum	20 Unité(s)
Clé de vente	ABQEHD
Product key	ABQEHD
Page catalogue	Page 247 (C-2-2013)
GTIN	4046356438803
Poids par pièce (emballage compris)	15,407 g
Poids par pièce (hors emballage)	14,995 g
Numéro du tarif douanier	85366990
Pays d'origine	DE

SACC-DSI-FS-17CON-L180 SCO SH - Connecteur d'appareil face arrière



1436806

<https://www.phoenixcontact.com/fr/produits/1436806>

Propriétés électriques

Tension de tenue aux chocs assignée	0,8 kV
Résistance de contact	≤ 3 mΩ
Résistance d'isolement	≥ 100 MΩ
Tension nominale U _N	30 V
Intensité nominale I _N	1,5 A

Caractéristiques de raccordement

Raccordement du conducteur

Type de raccordement	Picots de soudage
Type de contact	Connecteur femelle
Couple de serrage	2 Nm 3 Nm

Propriétés mécaniques

Caractéristiques mécaniques

Cycles d'enfichage	> 100
--------------------	-------

Connecteur

Raccordement 1

Type tête	connecteur femelle
Sortie de câble tête	droit
Type de filetage tête	M12
Type de verrouillage tête	SPEEDCONN
Détrompage	A

Câble/conducteur

Température ambiante (fonctionnement)	-40 °C ... 85 °C (câble, pose fixe)
	-25 °C ... 85 °C (Câble, pose souple)

Conditions environnementales et de durée de vie

Conditions ambiantes

Indice de protection	IP67 (après enfichage)
	IP65 (après enfichage)
	IP65/IP67
Température ambiante (fonctionnement)	-25 °C ... 85 °C (connecteur mâle / femelle)
	-40 °C ... 85 °C (sans actionnement mécanique)
	-25 °C ... 85 °C (Câble, pose souple)
	-40 °C ... 85 °C (câble, pose fixe)

Normes et spécifications

SACC-DSI-FS-17CON-L180 SCO SH - Connecteur d'appareil face arrière



1436806

<https://www.phoenixcontact.com/fr/produits/1436806>

M12

Désignation de la norme	Connecteur M12
Normes/prescriptions	CEI 61076-2-101

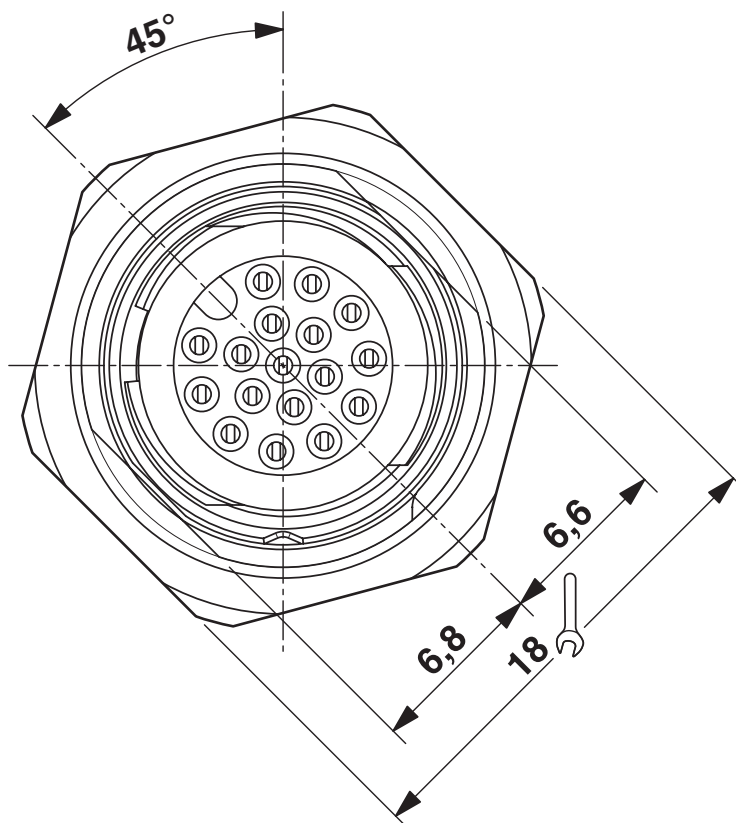
SACC-DSI-FS-17CON-L180 SCO SH - Connecteur d'appareil face arrière

1436806

<https://www.phoenixcontact.com/fr/produits/1436806>

Dessins

Dessin coté

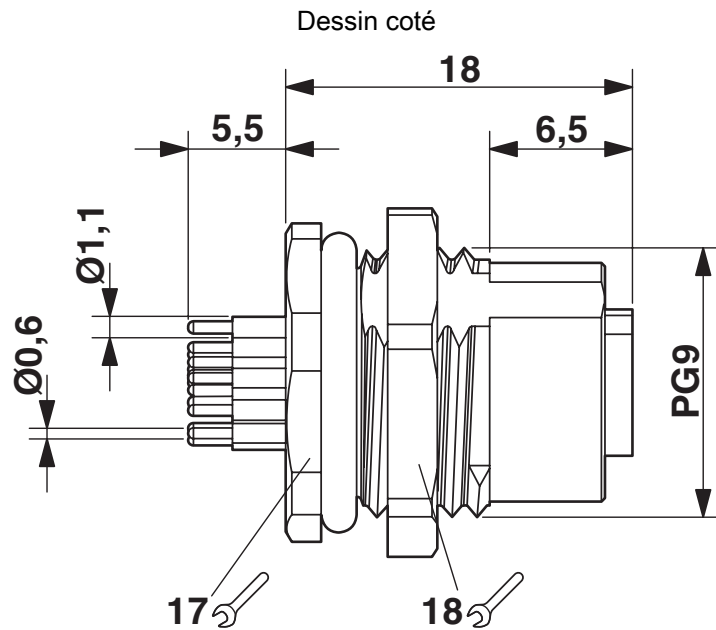


Vue de face M12

SACC-DSI-FS-17CON-L180 SCO SH - Connecteur d'appareil face arrière

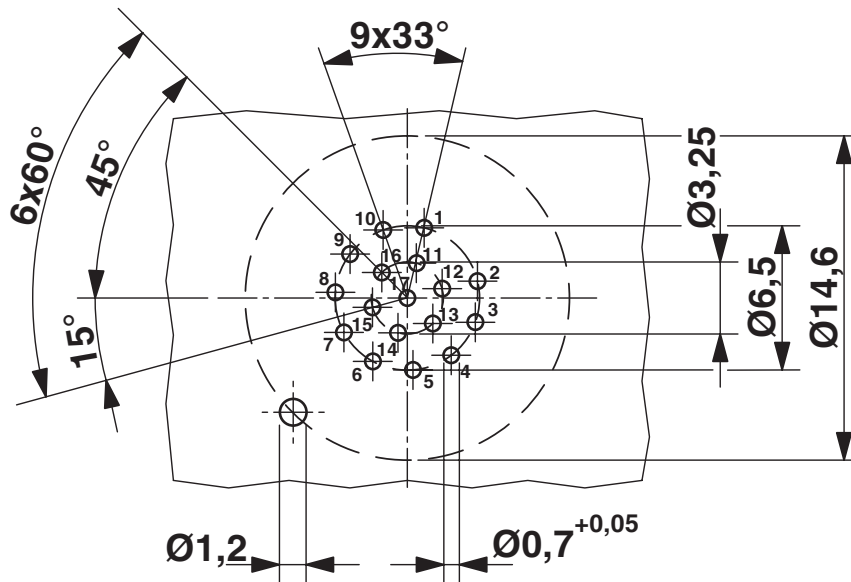
1436806

<https://www.phoenixcontact.com/fr/produits/1436806>



Dessin coté

Gabarit perçage / géom. pastille soudage

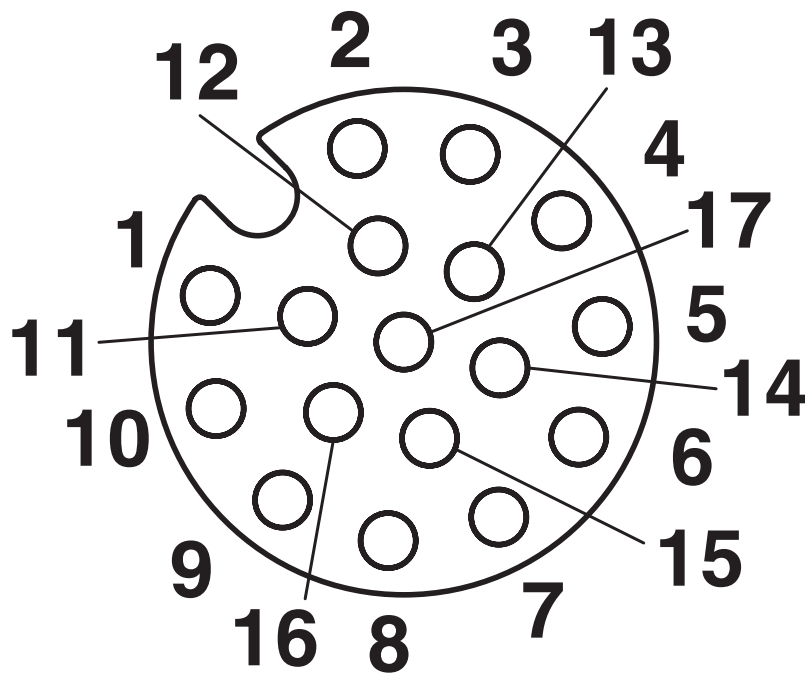


SACC-DSI-FS-17CON-L180 SCO SH - Connecteur d'appareil face arrière

1436806

<https://www.phoenixcontact.com/fr/produits/1436806>

Dessin schématique



Nombre de pôles femelle M12, 17 pôles, vue côté femelle

SACC-DSI-FS-17CON-L180 SCO SH - Connecteur d'appareil face arrière




1436806


<https://www.phoenixcontact.com/fr/produits/1436806>

Homologations

To download certificates, visit the product detail page: <https://www.phoenixcontact.com/fr/produits/1436806>

 cUL Recognized Identifiant de l'homologation: E118976-20100522				
	Tension nominale U_N	Intensité nominale I_N	Section AWG	Section mm^2
	30 V	1,5 A	- 26	-

 UL Recognized Identifiant de l'homologation: E118976-20100522				
	Tension nominale U_N	Intensité nominale I_N	Section AWG	Section mm^2
	30 V	1,5 A	- 26	-

 cULus Recognized Identifiant de l'homologation: E221474-20140616				
	Tension nominale U_N	Intensité nominale I_N	Section AWG	Section mm^2
	30 V	1,5 A	- 26	-

cULus Recognized

SACC-DSI-FS-17CON-L180 SCO SH - Connecteur d'appareil face arrière



1436806

<https://www.phoenixcontact.com/fr/produits/1436806>

Classifications

ECLASS

ECLASS-11.0	27440102
ECLASS-12.0	27440116
ECLASS-13.0	27440116

ETIM

ETIM 9.0	EC002635
----------	----------

UNSPSC

UNSPSC 21.0	39121400
-------------	----------

SACC-DSI-FS-17CON-L180 SCO SH - Connecteur d'appareil face arrière



1436806

<https://www.phoenixcontact.com/fr/produits/1436806>

Conformité environnementale

REACH SVHC	Lead 7439-92-1
China RoHS	Période d'utilisation conforme (EFUP) : 50 ans
	Vous trouverez des informations sur les substances dangereuses dans la déclaration du fabricant dans l'onglet « Téléchargements »

SACC-DSI-FS-17CON-L180 SCO SH - Connecteur d'appareil face arrière



1436806

<https://www.phoenixcontact.com/fr/produits/1436806>

Accessoires

SACC-PG9-SEAL CLM - Joint plat

1556320

<https://www.phoenixcontact.com/fr/produits/1556320>

Joint plat Pg9, pour connecteur encastrable M12 avec filetage de fixation Pg9



PROT-M12 - Vis de fermeture

1680539

<https://www.phoenixcontact.com/fr/produits/1680539>

Vis de fermeture M12 pour connecteurs femelles M12 non occupés des câbles
pour capteurs/actionneurs, boîtiers et connecteurs encastrables



SACC-DSI-FS-17CON-L180 SCO SH - Connecteur d'appareil face arrière



1436806

<https://www.phoenixcontact.com/fr/produits/1436806>

PROT-M12 SH - Vis de fermeture

1503302

<https://www.phoenixcontact.com/fr/produits/1503302>



Vis de fermeture M12 pour connecteurs femelles M12 non occupés des câbles blindés pour capteurs/actionneurs, boîtiers et connecteurs encastrables

PROT-M12 FB - Vis de fermeture

1555538

<https://www.phoenixcontact.com/fr/produits/1555538>



Vis de fermeture M12 en acier inoxydable, pour connecteurs femelles M12 non occupés des câbles pour capteurs/actionneurs, boîtiers et connecteurs encastrables destinés à l'industrie agro-alimentaire

Phoenix Contact 2024 © - Tous droits réservés

<https://www.phoenixcontact.com>

PHOENIX CONTACT SAS

52 Boulevard de Beaubourg Emerainville

77436 Marne La Vallée Cedex 2 France

+33 (0) 1 60 17 98 98

documentation@phoenixcontact.fr