



### Marque de commande

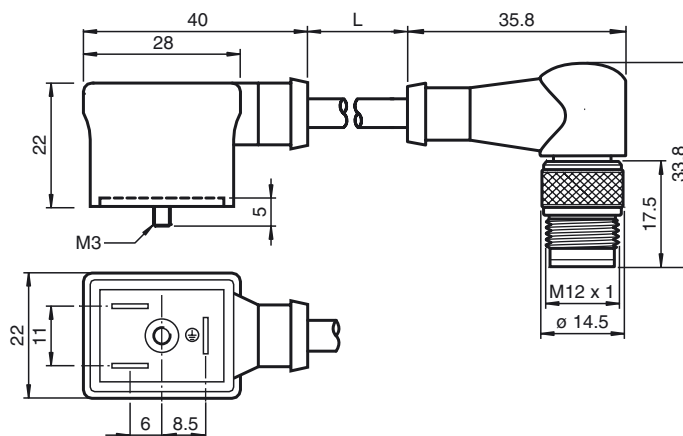
VMBI-2+P-1M-PUR-V1-W

Raccord de valve, format B (ind.), 2+PE, câble PUR

### Caractéristiques

- Joint moulé

### Dimensions



### Caractéristiques techniques

#### Caractéristiques générales

nombre de pôles 2 + PE

#### Caractéristiques électriques

Tension d'emploi  $U_B$  250 V C.A./C.C.

Tension de claquage 2000 V

Courant d'emploi  $I_B$  max. 7 A à 40 °C

résistance de continuité < 10 mΩ

#### Conditions environnementales

Température ambiante -40 ... 80 °C (-40 ... 176 °F)  
câble : -25 ... 80 °C (-13 ... 176 °F)

Degré de pollution 3

#### Caractéristiques mécaniques

Degré de protection IP67

Raccordement Connecteur de soupape, forme B (Ind)

#### Matériau

contacts CuZn ; CuSn

Poignée PUR

Câble PUR

isolation de fil PVC

#### Câble

Diamètre d'enveloppe Ø 5,7 mm

rayon de courbure > 10 x diamètre de la ligne, mobile

Couleur noir

Fils (2 + 1) x 0,5 mm<sup>2</sup>

Conception du conducteur 16 x 0,2 mm Ø

Longueur L 1 m

### Raccordement électrique

