



1 prix
1 délai
la notice...
Flasher-moi

MC1X

**Combiné étanche
sirène 119 dB (A) et feu flash xénon 5 J**

Combiné monté sur étrier
idéal pour les environnements sévères
et les ambiances sonores bruyantes



POINTS FORTS

Effet Fresnel de la calotte en verre borosilicaté
Montage sur étrier avec rotation à 360°

CARACTÉRISTIQUES TECHNIQUES

Sonore

- Puissance sonore : 119 dB (A) à 1 m : son 4, 9 et 12
109 dB (A) à 1 m : son NF S32-001
- Nombre de sons disponibles : 45 sons dont NF S32-001
- Choix des sons : Sélection par micro-interrupteurs
- Nombre de sons à distance : 3 sons pilotables par câblage
- Réglage du volume : Par potentiomètre
Ex son 1 : max. 112 dB (A) - min. 100 dB (A)
- Synchronisation : Automatique en montage parallèle

Optique

- Type d'éclairage : Xénon
- Puissance lumineuse en joules : 5 J
- Puiss. lumineuse en candelas : 120 cd (optique transparente)
- Modes de fonctionnement : Flash 1 Hz
- Synchronisation : Automatique en montage parallèle
(possibilité de décaler de 500 ms)

Général

- Humidité relative : 90 % à 20 °C
- Poids : Vcc : 3,0 kg | Vca : 3,5 kg
- Entrées de câble : 2 x M20 (1 bouchon inclus)
- Section de câble : 0,5 - 2,5 mm²
- Fixation / montage : Etrier avec rotation à 360°
- Matériau : Corps : ABS autoextinguible
UL94 V-0 & 5VA
Calotte : verre borosilicaté

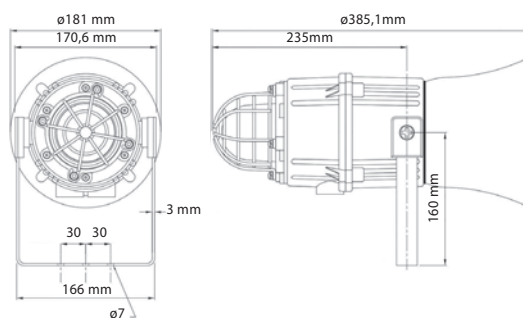
OPTIONS

Disponible en version LED
Tropicalisation

| | | | |
|---|--|---|---|
| Puissance sonore dB (A) 119 dB | Nombre de sons au choix 45 | Nombre de sons à distance 3 | Puissance lumineuse 5J |
| Nombre de flashes par minute 60 | Indice de protection IP66/67 | Température d'utilisation +55°C -25°C | Température de stockage +70°C -40°C |

AGRÈMENTS ET CERTIFICATIONS

CE
EAC



Choisissez votre référence et sa couleur d'optique X = **0** **2** **3** **4** **5** **6** **8**

| Référence | Tension | Tolérance | Consommation |
|-----------|---------|-------------|--------------|
| MC1X012X | 12 Vcc | 10 - 14 Vcc | 750 mA |
| MC1X024X | 24 Vcc | 20 - 28 Vcc | 500 mA |
| MC1X048X | 48 Vcc | 42 - 54 Vcc | 300 mA |
| MC1X115X | 115 Vca | ± 10 % | 240 mA |
| MC1X230X | 230 Vca | ± 10 % | 115 mA |

Recommandations



TIP112
page 19



O300
page 61



PMF2015-SIL
page 84



QUADROF12
page 78