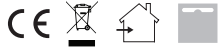


IMAX+ ACCESSORIES



Correcte verwijdering van dit product (Elektrische & elektronische afvalapparatuur)
Comment éliminer ce produit (Déchets d'équipements électriques et électroniques)
Korrekte Entsorgung dieses Produkts (Elektronmüll)
Correct disposal of this product (Waste electrical & electronic equipment)
Eliminación correcta de este producto (Material eléctrico y electrónico de descarte)
Corretto smaltimento del prodotto (Rifiuti elettrici ed elettronici)



Installeer het armatuur enkel in ruimten waar direct contact met water onmogelijk is.
Cet équipement doit être installé dans des pièces hors de toute projection d'eau.
Diese Leuchte darf nur in Räumen verwendet werden, in denen ein direkter Kontakt mit Wasser nicht möglich ist.
This fitting should only be installed in rooms where direct contact with water is impossible.
Este aparato solamente puede ser instalado en habitaciones donde el contacto directo con el agua sea imposible.
Questo apparecchio di illuminazione deve essere installato solamente in locali in cui il contatto con l'acqua è impossibile.



Bevestiging plafond inbouw
Montage plafond encastré
Montage decke eingebaut
Fixation ceiling recessed
Montaje techo empotrado
Montaggio soffitto incasso

iMAX+ Accessories

Manual/



Ø50

GLASS SBL
413 03 05

0,1



Ø50

SOFTENING LENS
413 03 04

0,1



Ø50

SPREAD LENS
413 03 03

0,1



Ø50

LINEAR SPREAD LENS
413 03 02

0,1



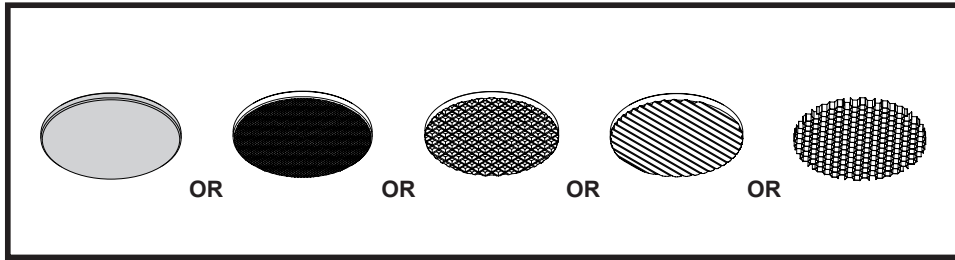
Ø50

HONEYCOMB ◇
413 03 01 ◇

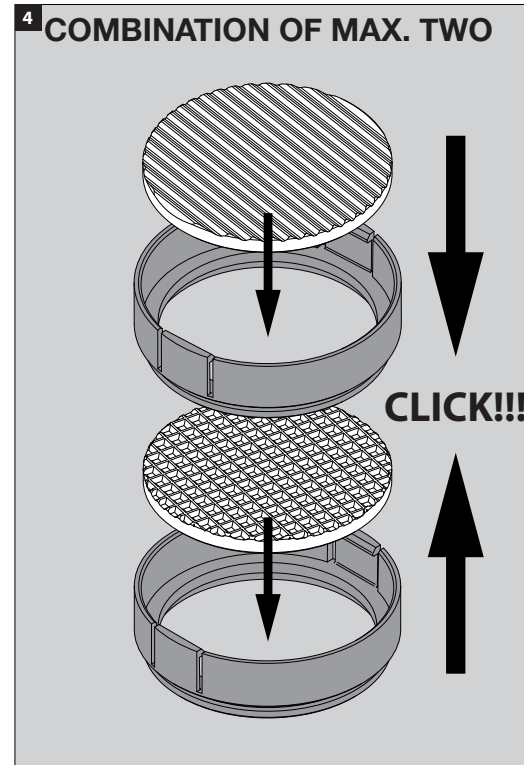
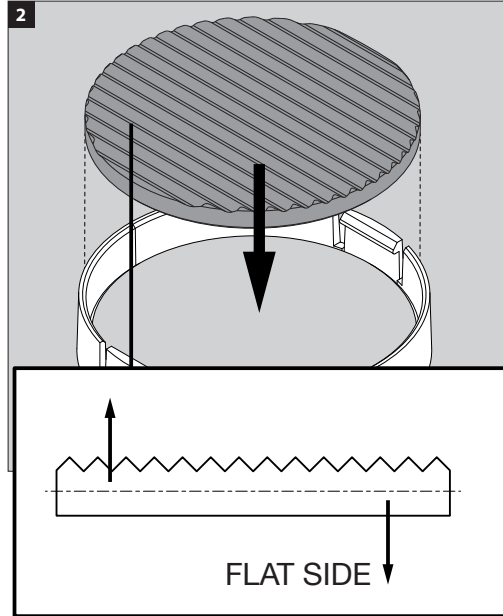
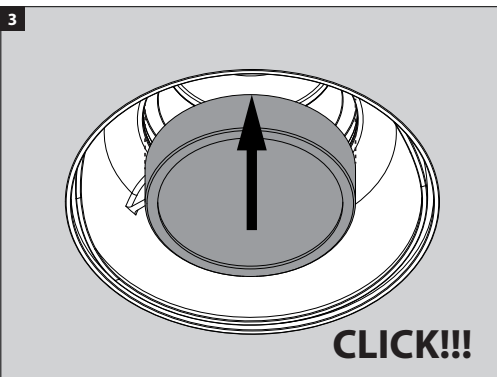
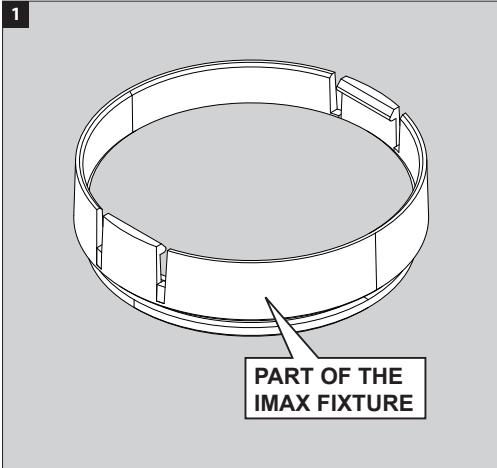
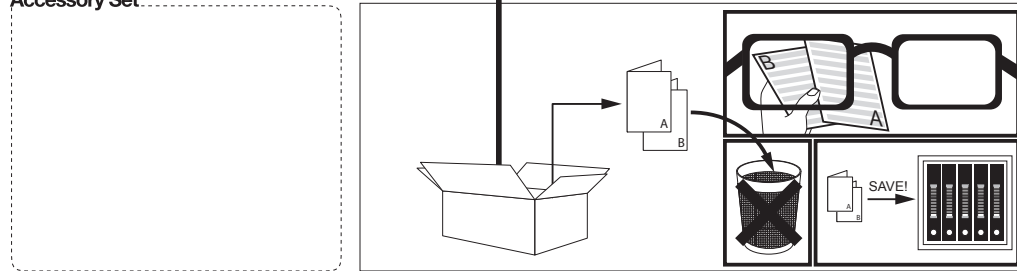
◇ = B

0,1

 **DELTALIGHT**®



Accessory Set



SPY TUBE ACCESSORY

