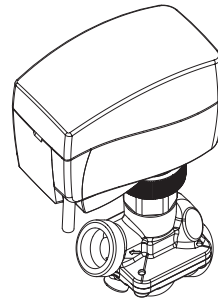
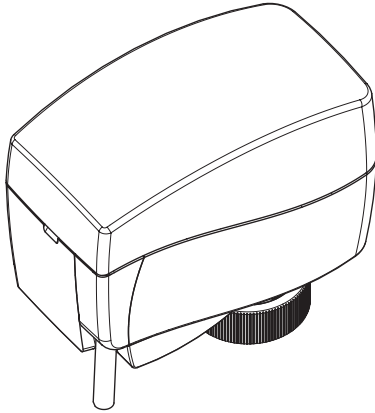


MP130-24T



MP130-24T +
VP228E, VP229E

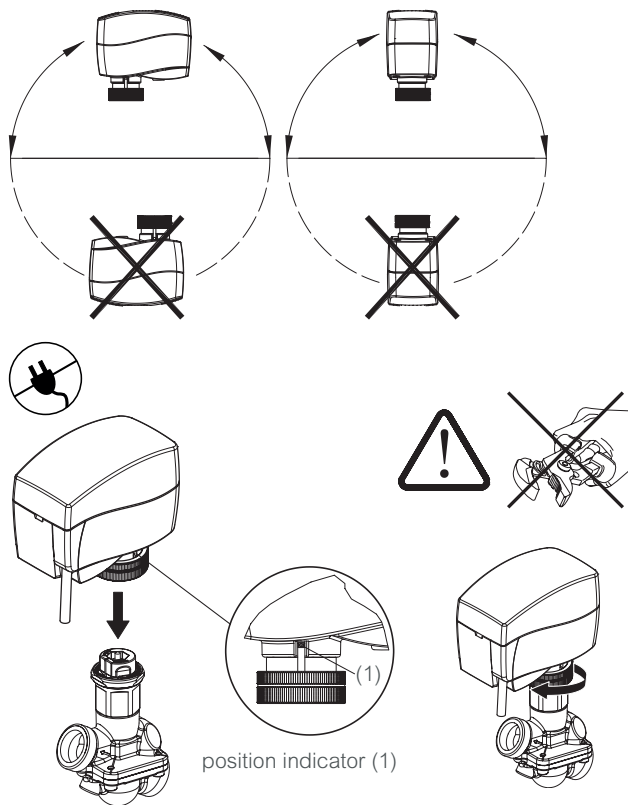
ENGLISH	MP130-24T	Page 3
DEUTSCH	MP130-24T	Seite 3
FRANÇAIS	MP130-24T	Page 4
POLSKI	MP130-24T	Strona 4
中文	MP130-24T	第 5 页
РУССКИЙ	MP130-24T	Страница 5
ESPAÑOL	MP130-24T	Página 6

North America (USA): +1 888 444 1311
 Europe, Middle East & Africa (Sweden): +46 10 478 2000
 Asia Pacific (Singapore): +65 6484 7877
 product.support@schneider-electric.com
www.schneider-electric.com

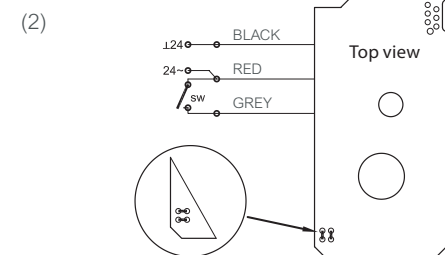
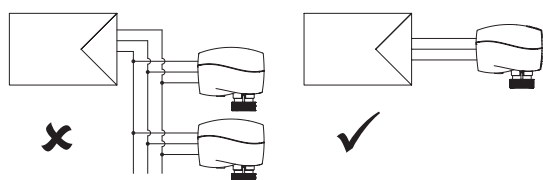
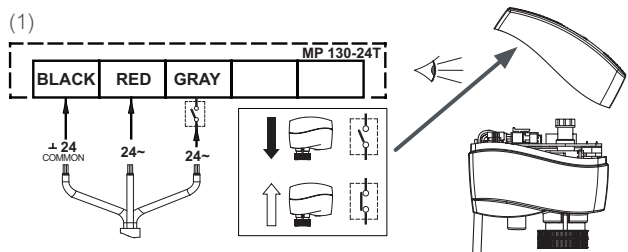
Life Is On



Mounting



Wiring



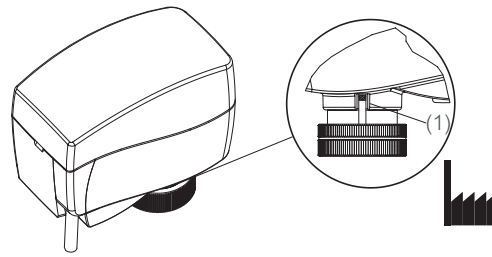
Jumper setting:
 sw=OFF actuator retracted (pulled)
 sw=ON actuator extracted (pushed)

sw=OFF actuator extracted (pushed)
 sw=ON actuator retracted (pulled)

default setting for use with PICV valve

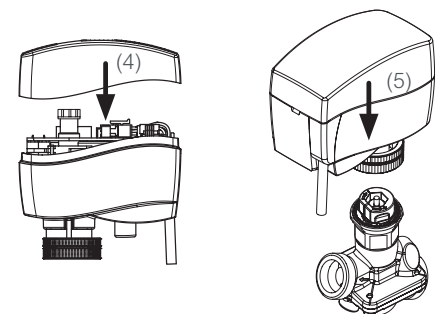
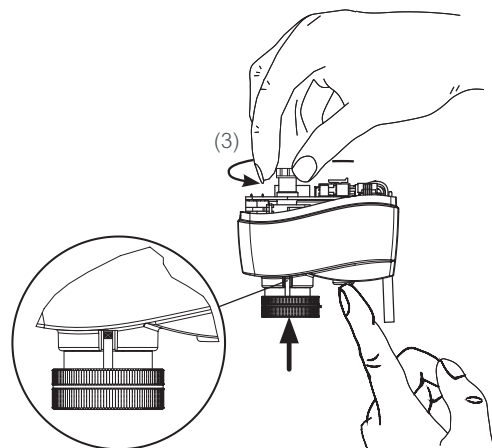
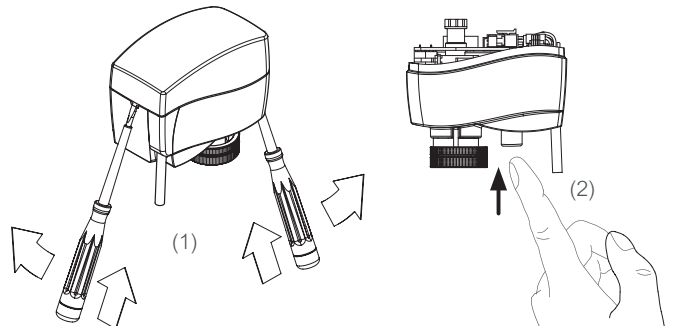


Installation



Manual Override

Do not remove the cover before the power supply is fully switched off.



MP130 24F +
VP228E, VP229E

ENGLISH



AC 24 V
 To avoid injury and damage to persons and devices, it is absolutely necessary these instructions are carefully read and observed prior to assembly and commissioning.

- Do not remove the cover before the power supply is fully switched off.
- Switch off the power line before wiring the actuator.
- Do not touch anything on the PCB.
- Connect via safety transformer.
- Prior to assembly and maintenance work on the system, must be:
 - depressurized
 - cooled down
 - emptied
 - cleaned

Failure to comply may lead to equipment damage or personal injury.

Necessary assembly, start-up, and maintenance work must be performed only by qualified, trained personnel.

Wire the actuator according to the wiring diagram.

Please comply with the instructions of the system.

Mounting

The actuator should be mounted with the valve stem in either horizontal position or pointing upwards.

The actuator is fixed to the valve body by means of a ribbed nut which requires no tools for mounting. The ribbed nut should be tightened by hand.

Wiring



AC 24 V
 Connect via safety transformer.
 Failure to comply can lead to equipment damage or personal injury

Installation

- Check the valve neck. The actuator should be in stem up position (factory setting). Ensure that the actuator is mounted securely on the valve body
- Wire the actuator according to the wiring diagram.
- The direction of stem movement can be observed on the position indicator (1).

Manual Override

(for service purposes only)



WARNING
 Risk of Equipment Damage or Personal Injury

- Do not manually operate the drive if power is connected.

Failure to comply may lead to equipment damage or personal injury.

- Remove cover (1)
- Press and hold the button (on the bottom side of the actuator) (2) during manual override (3)
- Replace cover (4)
- Install actuator on valve (5)

Note: A 'click' sound is indicating that the gear wheel has jumped into normal position.

Disposal Instruction



This product should be dismantled and its components sorted if possible, in various groups before recycling or disposal. Always follow the local disposal regulations.

DEUTSCH



AC 24 V
 Um Sach- und Personenschäden zu vermeiden, ist es zwingend erforderlich, diese Hinweise vor dem Zusammenbau und der Inbetriebnahme aufmerksam zu lesen und zu beachten.

- Abdeckung erst entfernen, wenn die Stromversorgung komplett ausgeschaltet ist.
- Trennen Sie das Netzkabel vor der Verdrahtung des Stellantriebs!
- Bitte die Platine nicht direkt berühren!
- Anschluss über Sicherheitstrenntrafo.
- Vor Montage und Wartungsarbeiten am Regler die Anlage:
 - drucklos machen
 - abkühlen lassen
 - entleeren
 - reinigen

Ein Nichtbeachten der Hinweise kann zu Sach- oder Personenschäden führen.

Montage, Inbetriebnahme und Wartungsarbeiten dürfen nur von sachkundigen, entsprechend geschulten und autorisierten Personen durchgeführt werden.

Schließen Sie den Stellantrieb gemäß dem Verdrahtungsplan an.

Die Vorgaben des Anlagenherstellers und Anlagenbetreibers sind zu beachten.

Montage

Der Einbau mit nach unten hängendem Stellantrieb ist nicht zulässig!

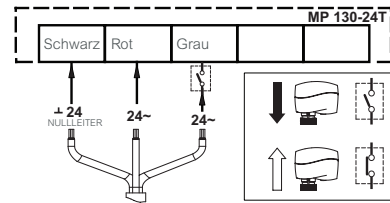
Der Stellantrieb wird am Ventilgehäuse mittels einer Rändelschraube befestigt, für die kein besonderes Werkzeug nötig ist. **Diese Schraube wird mit der Hand angezogen.**

Verdrahtung



AC 24 V
 • Anschluss über Sicherheitstrenntrafo.
Ein Nichtbeachten der Hinweise kann zu Sach- oder Personenschäden führen.

Beschreibung (1):



Beschreibung (2):

SCHWARZ (BLACK)
 ROT (RED)
 GRAU (GRAY)

Draufsicht (Top view)
 Jumper-Einstellung [Jumper setting]

sw=OFF: Stellantrieb eingefahren [sw=OFF actuator retracted]
 sw=ON: Stellantrieb ausgefahren [sw=ON actuator extracted]

sw=OFF: Stellantrieb ausgefahren (gedrückt) [sw=OFF actuator extracted (pushed)]
 sw=ON: Stellantrieb eingefahren (gezogen) [sw=ON actuator retracted (pulled)]

Standardeinstellung für das Zusammenspiel mit dem Ventil [default setting for use with valve]

Einbau

- Überprüfen Sie den Anschluss am Ventil. Die Antriebsstange des Stellantriebs sollte eingefahren sein. Stellen Sie sicher, dass der Stellantrieb fest auf dem Ventilkörper montiert ist.
- Verdrahten Sie den Stellantrieb gemäß dem Verdrahtungsplan.
- Die Bewegungsrichtung der Antriebsstange kann an der Positionsanzeige überprüft werden (1).

Beschreibung

* Positionsanzeige (position indicator)

Manuelle Hubverstellung

(nur zu Wartungszwecken)



Risiko von Sach- oder Personenschäden

- Verstellen Sie den Antrieb nicht von Hand, solange er unter Strom steht.

Ein Nichtbeachten der Hinweise kann zu Sach- oder Personenschäden führen.

- Abdeckung entfernen (1)
- Knopf (auf der Unterseite des Stellantriebs) drücken (2) und während der manuellen Hubverstellung gedrückt halten (3)
- Abdeckung wieder aufsetzen (4)
- Stellantrieb auf dem Ventil montieren (5)

Anmerkung: Das hörbare „Klicken“ nach dem Einschalten der Stromzufuhr bedeutet, dass das Getriebe in Normalstellung eingerastet ist.

Entsorgungshinweise



Dieses Produkt sollte vor dem Recycling oder der Entsorgung zerlegt und ggf. in unterschiedliche Materialgruppen sortiert werden. Beachten Sie stets die örtlichen Entsorgungsbestimmungen.

FRANÇAIS



Avertissement !

AC 24 V

Pour éviter des dommages physiques et matériels, il est absolument nécessaire de lire attentivement et de respecter ces instructions avant le montage et la mise en service.

- Ne retirez pas le couvercle avant d'avoir totalement coupé l'alimentation.
- Coupez l'alimentation avant de raccorder le moteur !
- Ne touchez à rien sur la carte de circuit imprimé !
- Raccordement via le transformateur d'isolation de sûreté.
- Avant le travail d'assemblage et de maintenance du contrôleur, le système doit être :
 - dépressurisé
 - refroidi
 - vidé
 - nettoyé

Le non-respect des consignes peut endommager le matériel ou provoquer des blessures.

Le travail d'assemblage, de démarrage et de maintenance nécessaire doit être effectué uniquement par un personnel qualifié, formé et autorisé.

Raccordez le moteur conformément au schéma de branchement électrique.

Suivre les instructions du fabricant du système ou de son service.

Montage

Le moteur doit être monté en plaçant la tige de la vanne en position horizontale ou orientée vers le haut.

Le moteur est fixé sur le corps de la vanne par le biais d'un écrou crenelé, qui ne nécessite aucun outil pour le montage. L'écrou crenelé doit être serré à la main.

Branchement électrique



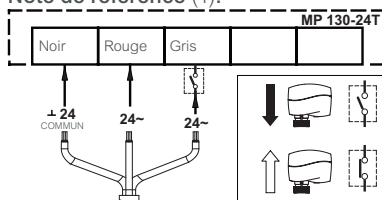
Avertissement !

AC 24 V

- Raccordement via le transformateur d'isolation de sûreté.

Le non-respect des consignes peut endommager le matériel ou provoquer des blessures.

Note de référence (1):



Note de référence (2):

NOIR (BLACK)
ROUGE (RED)
GRIS (GRAY)

Vue de haut (Top view)

Réglage cavalier [Jumper setting]

commutateur=ARRET actionneur rétracté
[sw=OFF actuator retracted]

commutateur=MARCHE actionneur sorti

[sw=ON actuator extracted]

commutateur=ARRET actionneur sorti (enfoncé)
[sw=OFF actuator extracted (pushed)]

commutateur=MARCHE actionneur rétracté (sorti)
[sw=ON actuator retracted (pulled)]

réglage par défaut pour utilisation de la vanne
[default setting for use with valve]

Montage

- Vérifiez le col de la vanne. La tige du moteur doit être en position haute (réglage en usine). Assurez-vous que le moteur est correctement fixé sur le corps de la vanne.
- Raccordez le moteur conformément au schéma de branchement électrique.
- Le sens du mouvement de la tige peut être observé sur l'indicateur de position (1).

Note de référence

* indicateur de position (position indicator)

Débrayage manuel

(à des fins d'entretien uniquement)



Avertissement !

Risque d'endommagement de l'équipement ou de blessures

- Ne manœuvrez pas l'entraînement manuellement lorsqu'il est sous tension !

Le non-respect des consignes peut endommager le matériel ou provoquer des blessures.

- Déposez le capot (1)
- Appuyez sur le bouton (situé sous le moteur) (2) et maintenez-le enfoncé pendant le débrayage manuel (3)
- Remettez le capot (4)
- Installez le moteur sur la vanne (5)

Remarque : Un clic après la mise sous tension du moteur indique que la roue dentée a rejoint sa position normale.

Instructions d'élimination



Ce produit doit être démonté et ses composants doivent être triés, si possible, en différents groupes avant recyclage ou élimination. Respectez toujours les réglementations locales en matière d'élimination de déchets.

POLSKI



OSTRZEŻENIE!

AC 24 V

Aby nie dopuścić do obrażeń ciała oraz uszkodzenia urządzeń należy przed montażem i uruchomieniem urządzenia bezwzględnie zapoznać się z niniejszymi instrukcjami i przestrzegać zawartych w nich zaleceń.

- Nie zdejmować pokryw przed całkowitym odłączeniem napięcia zasilania
- Przed przystąpieniem do podłączania do siłownika przewodów elektrycznych należy odłączyć zasilanie sieciowe
- Nie wolno niczego dotykać na płytce drukowanej!
- Podłączać za pośrednictwem izolującego transformatora bezpieczeństwa
- Przed przystąpieniem do montażu i czynności konserwacyjnych regulatora należy koniecznie:
 - zlikwidować ciśnienie w układzie,
 - ochłodzić układ,
 - opróżnić układ,
 - wyczyścić układ.

Niezastosowanie się do tego zalecenia/tych zaleceń może spowodować uszkodzenie sprzętu lub obrażenia ciała.

Czynności związane z montażem, uruchomieniem i konserwacją mogą być wykonywane wyłącznie przez osoby wykwalifikowane, przeszkolone i uprawnione.

Podłączyć przewody do siłownika zgodnie ze schematem połączeń elektrycznych.

Należy stosować się do instrukcji producenta i/lub operatora układu.

Montaż

Siłownik powinien być tak zamontowany, aby trzpień zaworu był skierowany do góry lub poziomo.

Siłownik jest przykręcany do korpusu zaworu karbowaną nakrętką, więc montaż nie wymaga żadnych narzędzi. Karbowaną nakrętkę należy dokręcać ręcznie.

Instalacja elektryczna



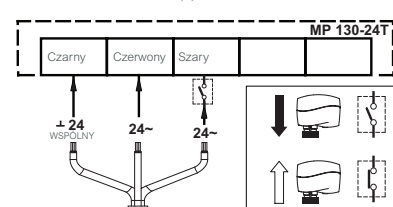
OSTRZEŻENIE!

AC 24 V

- Podłączać za pośrednictwem izolującego transformatora bezpieczeństwa

Niezastosowanie się do tego zalecenia/tych zaleceń może spowodować uszkodzenie sprzętu lub obrażenia ciała.

Reference Note (1):



Reference Note (2):

CZARNY (BLUE)
CZERWONY (BLACK)
SZARY (BROWN)

Widok z góry (Top view)

NC, dla zaworów
[sw=OFF actuator retracted]

NO, dla zaworów
[sw=ON actuator extracted]

NQ, dla zaworów
[sw=OFF actuator extracted (pushed)]

NC, dla zaworów
sw=ON actuator retracted (pulled)]

Ustawienia zworok: (Ustawienie domyślne)
default setting for use with valve]

Instalacja

- Sprawdzić szybkę zaworu. Siłownik powinien znajdować się w pozycji podniesionego trzpienia (nastawa fabryczna). Upewnić się, że siłownik jest pewnie zamontowany na korpusie zaworu.
- Podłączyć siłownik zgodnie ze schematem połączeń elektrycznych.
- Kierunek ruchu trzpienia można obserwować na wskaźniku położenia (1).

Reference Note

* wskaźnik położenia (position indicator)

Sterowanie ręczne

(tylko w celach serwisowych)



OSTRZEŻENIE!

Niebezpieczeństwo uszkodzenia sprzętu lub odniesienia obrażeń ciała.

- Nie wolno sterować ręcznie napędem przy podłączonym zasilaniu!

Niezastosowanie się do tego zalecenia/tych zaleceń może spowodować uszkodzenie sprzętu lub obrażenia ciała.

- Zdjąć pokrywę (1)
- Podczas sterowania ręcznego (3) nacisnąć i przytrzymać przycisk (2) (umieszczony na spodzie siłownika).
- Założyć z powrotem pokrywę (4).
- Zamontować siłownik na zaworze (5).

Uwaga: „Kliknięcie” po załączeniu zasilania elektrycznego siłownika oznacza, że koło zębate wskoczyło na normalną pozycję roboczą.

Instrukcja dotycząca utylizacji



Ten produkt przed przekazaniem do ponownego przetworzenia lub utylizacji powinien zostać rozmontowany, a jego komponenty posortowane, o ile to możliwe, na różne grupy.

Zawsze należy przestrzegać lokalnych przepisów dotyczących utylizacji odpadów.

中文



警告！

AC 24 V

为避免人员受伤或设备受损，在安装和启用之前，请务必认真阅读并严格遵守下列说明。

- 电源未完全关闭前，请勿取下顶盖。
- 连接驱动器线路之前，请关闭电源！
- 切勿触碰印刷电路板上的任何元件！
- 通过安全隔离变压器进行连接。
- 在对控制器进行安装和维护之前，必须将系统：
 - 减压
 - 冷却
 - 清空
 - 清洁

若不遵守相关规定，可能会导致设备损坏或人身伤害。

所需的安装、启动和维护工作必须由训练有素且获得授权的合格人员进行。

按照接线图对驱动器进行线路连接。

请服从系统制造商或系统操作员的指导。

安装

安装驱动器时，必须让阀杆处于水平位置或指向上方。

驱动器是用一个螺帽固定在阀身之上，安装螺帽时不需要工具。应当用手将螺帽拧紧。

安装

安装驱动器时，必须让阀杆处于水平位置或指向上方。

驱动器是用一个螺帽固定在阀身之上，安装螺帽时不需要工具。应当用手将螺帽拧紧。

线路连接



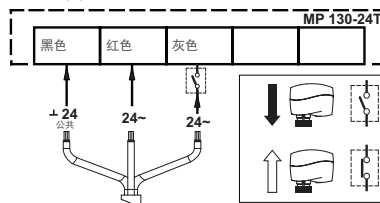
警告！

AC 24 V

- 通过安全隔离变压器进行连接。

若不遵守相关规定，可能会导致设备损坏或人身伤害。

备注 (1):



备注 (2):

黑色 (BLACK)

红色 (RED)

灰色 (GRAY)

顶视图 (Top view)

跳线设定

[Jumper setting]

sw=关 驱动器缩进
[sw=OFF actuator retracted]

sw=开 驱动器伸出
[sw=ON actuator extracted]

sw=关 驱动器伸出 (推)
[sw=OFF actuator extracted (pushed)]

sw=开 驱动器缩进 (拉)
[sw=ON actuator retracted (pulled)]

针对 阀门的默认设定
[default setting for use with valve]

安装

- 检查阀门颈部。驱动器应当位于阀杆朝上的位置（出厂设定）。务必将驱动器牢牢地安装在阀身之上。
- 按照接线图对驱动器进行接线。
- 阀杆的运动方向可以在位置指示器上观察到 (1)。

备注

* 位置指示器 (position indicator)

手动操作

(仅用于维修的目的)



警告！

设备损坏或人身伤害风险

- 严禁在电源接通时对驱动器进行手动操作！

若不遵守相关规定，可能会导致设备损坏或人身伤害。

- 取掉顶盖 (1)
- 手动操作时 (3) 按住按钮不放 (2) (位于驱动器底部)
- 盖好顶盖 (4)
- 将驱动器安装到阀门上 (5)

注意：驱动器通电后会发出一声“咔嗒”声，这表明齿轮已经进入正常位置。

弃置说明



在回收或丢弃前，应当将本产品拆卸并对元件进行归类。

请遵循当地的废弃法规。

РУССКИЙ



Осторожно!

AC 24 V

Во избежание получения травм или повреждений устройства перед началом работ по его монтажу и вводу в эксплуатацию обязательно прочитайте настоящую инструкцию и тщательно ее соблюдайте.

- Не снимайте крышку до полного отключения питания
- Отключите линию питания перед монтажом проводки электропривода!
- Не прикасайтесь к открытым контактам!
- Подключение через безопасный разделительный трансформатор.
- Перед началом работ по монтажу и обслуживанию регулятора необходимо произвести следующие действия с трубопроводной системой:
 - сбросить давление;
 - охладить;
 - опорожнить;
 - прочистить.

Несоблюдение указаний может стать причиной повреждения оборудования или травмы персонала.

Монтаж, наладку и техническое обслуживание оборудования может выполнять только квалифицированный персонал, имеющий допуск к таким работам.

Смонтируйте проводку электропривода согласно электрической схеме.

Следуйте указаниям производителя системы или оператора системы.

Монтаж

Электропривод должен быть установлен на клапане либо горизонтально, либо вертикально сверху.

Электропривод фиксируется на клапане при помощи контргайки, не требующей никаких инструментов для монтажа. Контргайку следует затянуть вручную.

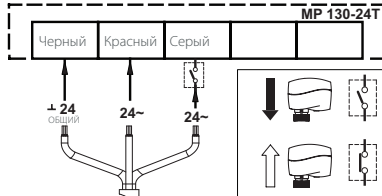
Соединение

⚠ Осторожно!
AC 24 V

Подключение через безопасный разделительный трансформатор.

Несоблюдение указаний может стать причиной повреждения оборудования или травмы персонала.

Описание (1):



*Описание (2):

ЧЕРНЫЙ (BLACK)
КРАСНЫЙ (RED)
СЕРЫЙ (GRAY)

Вид сверху (Top view)

Настройка переключки [Jumper setting]

sw=ВЫКЛ.; шток электропривода поднят

[sw=OFF actuator retracted]

sw=ВКЛ. шток электропривода извлечен

[sw=ON actuator extracted]

sw=ВЫКЛ. шток электропривода извлечен (нажат)

[sw=OFF actuator extracted (pushed)]

sw=ВКЛ.; шток электропривода поднят (вынут)

[sw=ON actuator retracted (pulled)]

настройка по умолчанию для использования с клапаном
[default setting for use with valve]

Установка

1. Проверьте седло клапана. Шток электропривода должен находиться в верхнем положении (заводская настройка). Убедитесь в том, что электропривод надежно закреплен на клапане.
2. Подключите электропривод в соответствии со схемой электрических соединений.
3. Направление движения штока можно отследить с помощью индикатора позиционирования (1).

Описание

* индикатор позиционирования (position indicator)

Ручное позиционирование

(только для целей техобслуживания)

⚠ Осторожно!

Риск повреждения оборудования или травмы персонала

- Не допускается ручное управление электроприводом, находящимся под напряжением.

Несоблюдение указаний может стать причиной повреждения оборудования или травмы персонала.

1. Снимите крышку (1)
2. На время ручного управления нажмите и удерживайте кнопку (2), расположенную в нижней части электропривода (3)
3. Замените крышку (4)
4. Установите электропривод на клапан (5)

Замечание: «Щелчок» после подачи напряжения на электропривод означает, что шестерня редуктора встала в рабочее положение.

Инструкция по утилизации

⚠

Перед переработкой или утилизацией следует разобрать это устройство и рассортировать его элементы по группам материалов. Всегда соблюдайте местные инструкции по утилизации.

ESPAÑOL



ADVERTENCIA

AC 24 V

A fin de evitar lesiones y daños a personas y dispositivos, es absolutamente imprescindible la lectura y puesta en práctica de estas instrucciones antes de las operaciones de montaje y puesta en servicio.

- No retire la cubierta antes de haber desconectado el suministro eléctrico.
- ¡Desconecte la línea de suministro eléctrico antes de conectar el actuador!
- ¡No toque nada en la placa de circuito impreso!
- Conectar a un transformador aislante de seguridad.
- Antes de llevar a cabo las operaciones de montaje y mantenimiento del controlador, el sistema debe ser:
 - despresurizado
 - enfriado
 - vaciado
 - limpiado

No respetar esta advertencia puede dar lugar a daños en el equipo o lesiones personales.

Las operaciones necesarias de montaje, puesta en marcha y mantenimiento deberán ser realizadas únicamente por personal cualificado y autorizado.

Conecte el actuador de acuerdo con el esquema de cableado.

Por favor, respete las instrucciones del fabricante u operador del sistema.

Montaje

El actuador debe montarse con el vástago de la válvula en posición horizontal u orientado hacia arriba.

El actuador se acopla al cuerpo de la válvula por medio de una tuerca estriada que no requiere herramientas para su montaje. La tuerca estriada debe apretarse con la mano.

Cableado



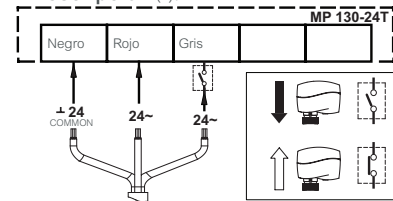
ADVERTENCIA

AC 24 V

Conectar a un transformador aislante de seguridad.

No respetar esta advertencia puede dar lugar a daños en el equipo o lesiones personales.

* Descripción (1):



* Descripción (2)

BLACK (BLACK)
ROJO (RED)
GRIS (GRAY)

Ista superior (Top view)

Configuración de los puentes
[Jumper setting]

sw=OFF, actuador retraídosw
[sw=OFF actuator retracted]

sw=ON, actuador extraído
[sw=ON actuator extracted]

sw=OFF, actuador extraído (plegado)
[sw=OFF actuator extracted (pushed)]

sw=ON, actuador retraído (extendido)
[sw=ON actuator retracted (pulled)]

Ajuste predeterminado para el uso con válvulas
[default setting for use with valve]

Instalación

- a. Compruebe el cuello de la válvula. El actuador deberá encontrarse con el vástago orientado hacia arriba (ajuste de fábrica). Asegúrese de que el actuador queda acoplado firmemente al cuerpo de la válvula.
- b. Conecte el actuador de acuerdo con el esquema de cableado.
- c. La dirección de movimiento del vástago se puede observar en el indicador de posición (1).

Descripción

* Indicador de posición (position indicator)

Cancelación manual

(destinada exclusivamente a fines de mantenimiento)



ADVERTENCIA

Riesgo de daños al equipo o lesiones personales

- ¡No manipule el actuador si el suministro eléctrico se encuentra conectado!

No respetar esta advertencia puede dar lugar a daños en el equipo o lesiones personales.

- a. Retire la cubierta (1)
- b. Mantenga pulsado el botón (situado en la base del actuador) (2) durante la cancelación manual (3)
- c. Vuelva a colocar la cubierta (4)
- d. Instale el actuador en la válvula (5)

Observación: Si el actuador emite un “clic” tras encenderlo, ello confirma que el engranaje ha saltado a la posición normal.

Instrucciones de eliminación



Este producto debe ser desmantelado, clasificando sus componentes, siempre que sea posible, en distintos grupos destinados a operaciones de reciclado o eliminación. Respete siempre las normas de eliminación locales.

