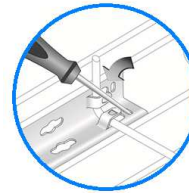
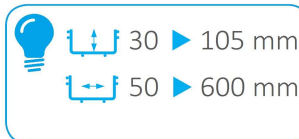
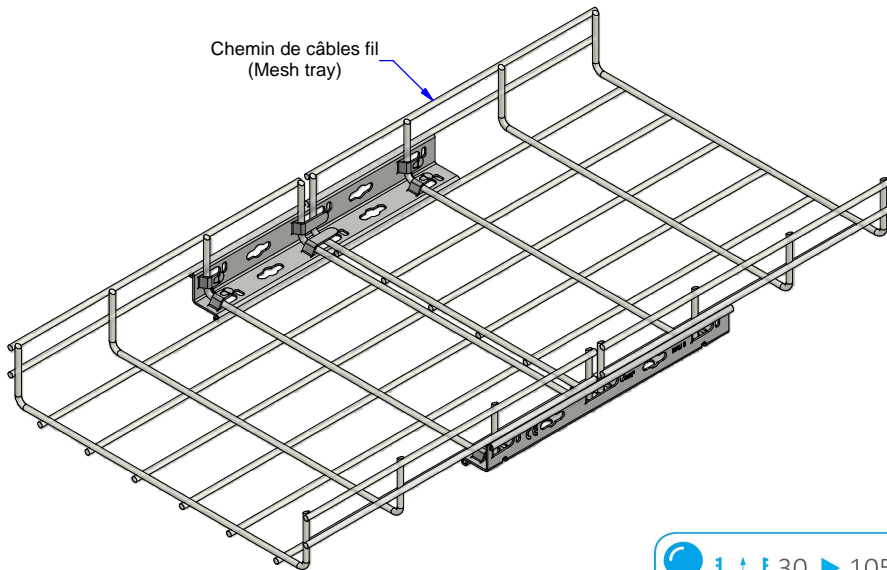


Chemin de câbles fil  
(Mesh tray)



| Description | Code   | Masse/Weight<br>Kg/p | Ep./Th.<br>mm | H<br>mm |
|-------------|--------|----------------------|---------------|---------|
| ERU3 I2     | 554136 | 0,153                | 1,50          | 28      |



[www.niedaxfrance.fr](http://www.niedaxfrance.fr)

**SS304L** : Stainless steel according to NF EN 10088-2 (304L).  
**I2** : Tôle d'acier inoxydable suivant NF EN 10088-2 (304L).

ECLISSE ERU3 I2  
 ERU3 COUPLER SS304L



ASSISTANCE TECHNIQUE  
 +33 (0)1 55 95 92 17  
 pole.technique@niedax.fr

FT02405

**NIEDAX**  
 France

