

BTF13-A1ZM10S01

HighLine

CODEURS À CÂBLE

SICK
Sensor Intelligence.

Informations de commande

Type	Référence
BTF13-A1ZM10S01	1133391

Compris dans la livraison: AHM36A-S3PZ000S10 (1), MRA-F130-110D2 (1)

Autres modèles d'appareil et accessoires → www.sick.com/HighLine



Caractéristiques techniques détaillées

Caractéristiques

Produit spécial	✓
Particularité	Successeur BTF13-A1AM1020 : Codeur AHM36A-S3PZ000S10, 1129703 pré-monté
Appareil de référence standard	BTF13-A1AM1020, 1034301

Performance

Plage de mesure	0 m ... 10 m
Codeurs	Codeurs absolus
Résolution (câble + codeur)	0,05 mm ^{1) 2)}
Répétabilité	≤ 1,5 mm ³⁾
Linéarité	≤ ± 2 mm ³⁾
Hystérésis	≤ 3 mm ³⁾

¹⁾ Pour les valeurs indiquées, il s'agit d'une valeur arrondie.

²⁾ Calcul typique avec en exemple le BTF08 avec PROFINET : 200 mm (longueur de câble par tour - voir caractéristiques mécaniques) : 262.144 (nombre de pas par tour) = 0,001 mm (résolution de la combinaison câble + codeur).

³⁾ La valeur se rapporte au mécanisme à treuil.

Interfaces

Interface de communication	SSI
Programmable/configurable	✓

Caractéristiques électriques

Mode de raccordement	Câble, 8 fils, avec connecteur mâle, M23, universel, 0,1 m
Tension d'alimentation	4,5 V DC ... 32 V DC
Puissance absorbée	≤ 1,5 W (sans charge)
MTTFd : temps moyen avant défaillance dangereuse	230 années (EN ISO 13849-1) ¹⁾

¹⁾ Ce produit est un produit standard et non un composant de sécurité au sens de la directive machines. Calculé sur la base d'une charge nominale des composants, d'une température moyenne de 40 °C, d'une fréquence d'utilisation de 8760 h/a. Toutes les défaillances électroniques sont considérées comme des défaillances dangereuses. pour plus d'informations, voir le document n° 8015532.

Caractéristiques mécaniques

Poids	4 kg
Matériau, câble de mesure	Fil d'acier hautement flexible acier inoxydable 1.4401 V4A
Câble de mesure diamètre	1,35 mm
Poids (pièce de mesure)	7,1 g/m
Matériau, boîtier du mécanisme de câble	Aluminium (anodisé), plastique
Force de retour du ressort	10 N ... 20 N ¹⁾
Longueur de câble par tour	332,4 mm
Durée de vie du mécanisme de câble	Typ. 1.000.000 cycles ^{2) 3)}
Longueur réelle du câble	10,2 m
Accélération du câble	40 m/s ²
Vitesse de déplacement	8 m/s
Codeur monté	AHM36 SSI, AHM36A-S3PZ000S10, 1129703
Mécanisme monté	MRA-F130-110D2, 6028627

¹⁾ Ces valeurs sont mesurées à une température ambiante de 25 °C. Il peut y avoir des divergences à d'autres températures.

²⁾ Moyennes qui dépendent du type de charge.

³⁾ La durée de vie dépend du type de sollicitation. Les facteurs d'influence sont : les conditions ambiantes, la situation de montage, la plage de mesure utilisée, la vitesse de déplacement ainsi que l'accélération.

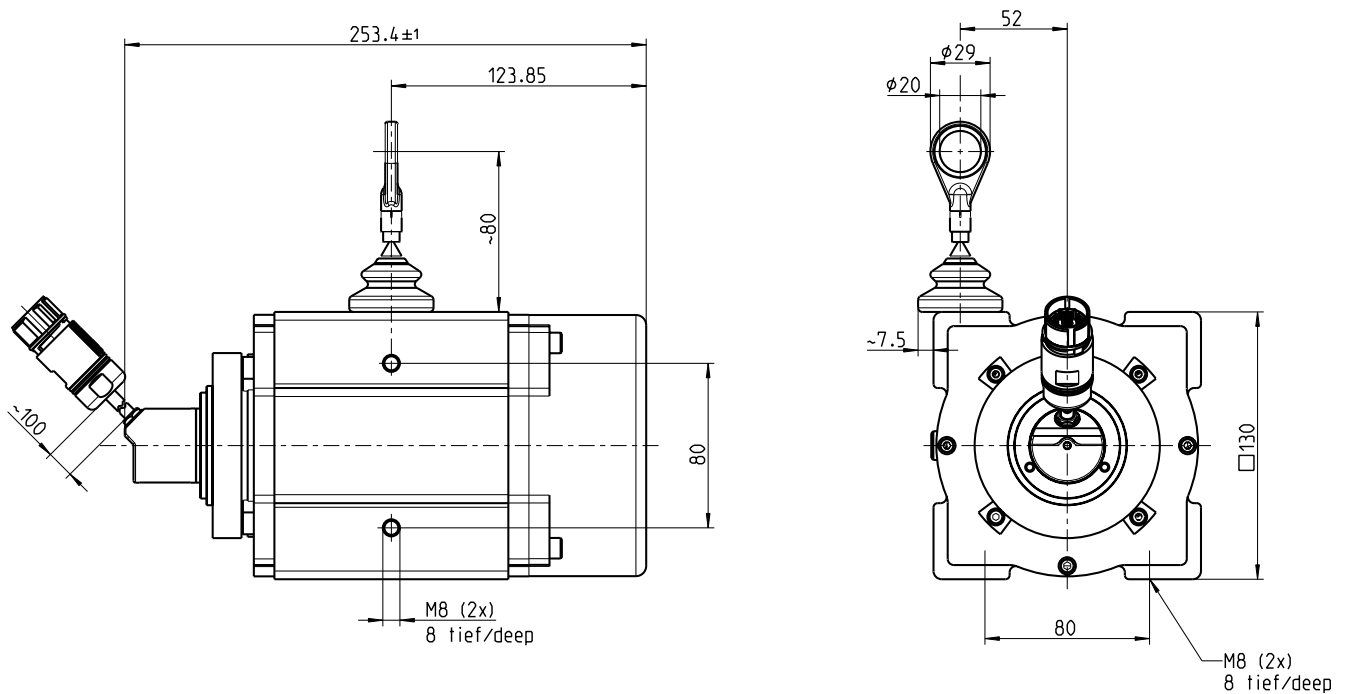
Caractéristiques ambiantes

CEM	Selon EN 61000-6-2 et EN 61000-6-3
Indice de protection	IP64, mécanisme monté IP66, codeurs (CEI 60529) IP67, codeurs (CEI 60529)
Plage de température de fonctionnement	-30 °C ... +70 °C

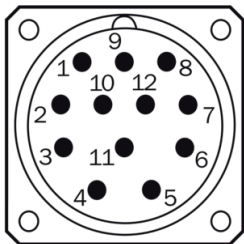
Classifications

eCI@ss 5.0	27270590
eCI@ss 5.1.4	27270590
eCI@ss 6.0	27270590
eCI@ss 6.2	27270590
eCI@ss 7.0	27270590
eCI@ss 8.0	27270590
eCI@ss 8.1	27270590
eCI@ss 9.0	27270590
eCI@ss 10.0	27270613
eCI@ss 11.0	27270503
eCI@ss 12.0	27270503
ETIM 5.0	EC001486
ETIM 6.0	EC001486
ETIM 7.0	EC001486
ETIM 8.0	EC001486
UNSPSC 16.0901	41112113

Plan coté (Dimensions en mm (inch))




Affectation des broches



PIN	Signal	Explanation
1	GND	Ground connection
2	Data+	Interface signal
3	Clock+	Interface signal
4	n/c	Not connected
5	n/c	Not connected
6	n/c	Not connected
7	n/c	Not connected
8	Us	Operating voltage
9	SET	Electronic adjustment
10	Data-	Interface signal
11	Clock-	Interface signal
12	V/R	Sequence in direction of rotation
-	Screen	Housing potential

Accessoires recommandés

Autres modèles d'appareil et accessoires → www.sick.com/HighLine

	Description succincte	Type	Référence
Connecteurs et câbles			
	Tête A: Connecteur femelle, M23, 12 pôles, droit Tête B: extrémité de câble ouverte Câble: SSI, RS-422, TTL, HTL, PUR, sans halogène, blindé, 3 m	DOL-2312-G03MMA1	2029201
	Tête A: Connecteur femelle, M23, 12 pôles, droit Tête B: extrémité de câble ouverte Câble: SSI, RS-422, TTL, HTL, PUR, sans halogène, blindé, 5 m	DOL-2312-G05MMA1	2029202
	Tête A: Connecteur femelle, M23, 12 pôles, droit Tête B: extrémité de câble ouverte Câble: SSI, RS-422, TTL, HTL, PUR, sans halogène, blindé, 10 m	DOL-2312-G10MMA1	2029203
	Tête A: Connecteur femelle, M23, 12 pôles, droit Tête B: extrémité de câble ouverte Câble: SSI, RS-422, TTL, HTL, PUR, sans halogène, blindé, 1,5 m	DOL-2312-G1M5MA1	2029200
	Tête A: Connecteur femelle, M23, 12 pôles, droit Tête B: extrémité de câble ouverte Câble: SSI, RS-422, PUR, sans halogène, blindé, 20 m	DOL-2312-G20MMA1	2029204
	Tête A: Connecteur femelle, M23, 12 pôles, droit Tête B: extrémité de câble ouverte Câble: SSI, RS-422, PUR, sans halogène, blindé, 30 m	DOL-2312-G30MMA1	2029205

SICK EN BREF

SICK est l'un des principaux fabricants de capteurs et de solutions de détection intelligents pour les applications industrielles. Notre gamme unique de produits et de services vous fournit tous les outils dont vous avez besoin pour la gestion sûre et efficace de vos processus, la protection des personnes contre les accidents et la prévention des dommages environnementaux.

Nous possédons une vaste expérience dans de nombreux secteurs et connaissons vos processus et vos exigences. Nous sommes en mesure de vous proposer les capteurs intelligents qui répondent parfaitement à vos besoins. Nos solutions systèmes sont testées et améliorées dans des centres d'application situés en Europe, en Asie et en Amérique du Nord afin de satisfaire pleinement nos clients. Cette rigueur a fait de notre entreprise un fournisseur et partenaire de développement fiable.

Nous proposons également une gamme complète de services : les SICK LifeTime Services vous accompagnent tout au long du cycle de vie de vos machines et vous garantissent sécurité et productivité.

C'est ainsi que nous concevons la détection intelligente.

DANS LE MONDE ENTIER, PRÈS DE CHEZ VOUS :

Interlocuteurs et autres sites sur → www.sick.com