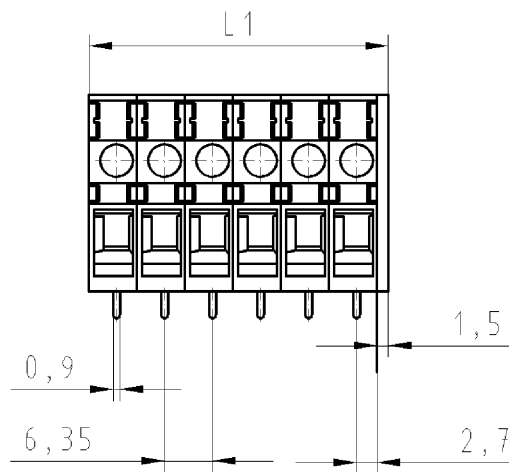
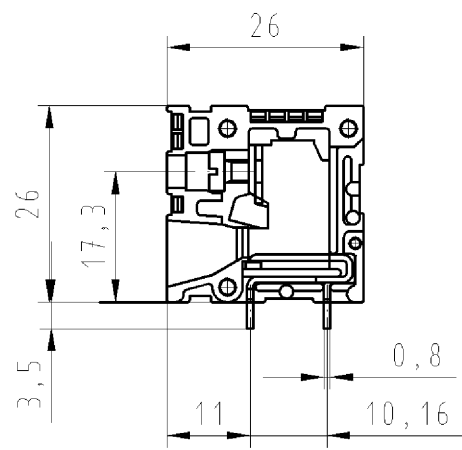
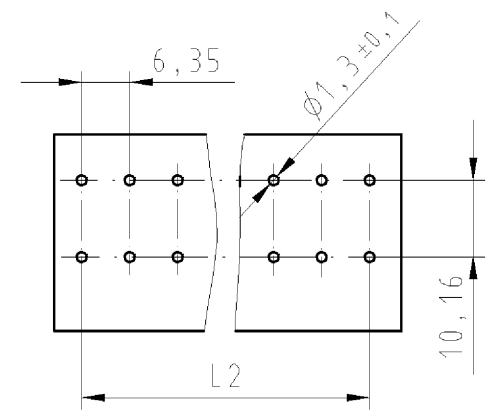


These dimensions will be especially checked at delivery
Only inspection dimensions
With /E marked dimensions are only valid for internal use

Diese Maße werden bei Abnahme besonders geprüft
Ausschließlich Prüfmaße
Mit /E gekennzeichnete Maße sind nur für interne Zwecke gültig



gezeichnet/drawn:
27.714.0653.0



Lochbildtoleranzen nach
DIN IEC 326 Teil 3 sehr fein
drill hole tolerances acc. to
DIN IEC 326 part 3 very fine

Technische Daten
Technical Data

	VDE	UL	CSA
Bemessungsspannung V rated voltage	320	300	300
Bemessungsstrom A rated current	35	30	25
Anschlußbereich max.mm /AWG connection range	6,0	10	10
Brennbarkeitsklasse UL 94 V-2 flamability rating UL 94 V-2			
Klemmschraube M3 clamping screw			
Verschmutzungsgrad 3/Überspannungskategorie III pollution degree 3/overvoltage category III			
Kontaktbasismaterial contact basis material	E-Cu 57 F 25		
Diffusionssperre diffusion barrier	keine		
Kontaktoberfläche contact surface	Sn 6-10µm		
Isoliermaterial insulating material	PA66		

a

Teile-Nr. part no.	Typ type	Polzahl pole	L1	L2
27.714.0253.0	7386 / 2 TOP H OB	2	14,20	6,35
27.714.0353.0	7386 / 3 TOP H OB	3	20,55	12,70
27.714.0453.0	7386 / 4 TOP H OB	4	26,90	19,05
27.714.0553.0	7386 / 5 TOP H OB	5	33,25	25,40
27.714.0653.0	7386 / 6 TOP H OB	6	39,60	31,75
27.714.0753.0	7386 / 7 TOP H OB	7	45,95	38,10
27.714.0853.0	7386 / 8 TOP H OB	8	52,30	44,45

Tolerierung nach DIN 7167/Tolerance system acc. to DIN 7167. (This DIN-standard describes the envelope principle. According to the envelope principle the deviations of form and parallelism are limited by the size tolerances).		ja/yes <input checked="" type="checkbox"/> Stoffverbots- und Deklarationsliste nach UU-TQM-05/03 ist einzuhalten. Conformity with Wieland document UU-TQM-05/03 (list of prohibited / declarable hazardous substances) to be declared!	
Freitoleranz nach General tolerance		CAD - Zeichnung, keine manuellen Änderungen CAD - drawing, no manual modifications allowed	1. Verwendung: - First Use:
		Blatt: 1 von 1 Sheet: of 1	
/		Werkstoff/Material Farbe : grau, ähnl. RAL7032 colour: grey, sim. RAL 7032	2002 Tag/Date Name gezeichnet/drawn 30.04. Bauer F.
/ Maßstab/Scale 1:1		geprüft/checked Nicht gepr. / Stand. check	
/ Vol. mm ³ Ofl./Surf. mm ²		Ersatz für/Replacement for: -	
/		Type 7386/..	Benennung/Title LP_KLEMME
a 05.05.2006/ Index Datum / Blatt Date / Sheet		TOP H OB	Rastermaß 6,35 RCB-Terminal pitch 6,35mm
Änderung/Revision		Elektrische Verbindungen	

Weitergabe sowie Vervielfältigung dieses Dokuments, Verwertung und Mitteilung seines Inhalts sind verboten, soweit nicht ausdrücklich gestattet.
The reproduction, distribution and utilization of this document as well as the communication of its contents to others without express authorization is prohibited.

Z77140253001K_4_CADW1044_Schnitt: 2006-05-08T15:09:02 1.000