

**BTP**

**R32 - DI - Monophasé**



**R32**  
avec TOSHIBA

**Gainable standard compact**

**RAV-RM1401BTP-E + RAV-GM1401ATP-E**

Système Gainable standard compact	UE UI	R32	Monophasé
		RAV-GM1401ATP-E	
		RAV-RM1401BTP-E	
Puissance froid	kW	12,1	
Puissance froid min-max	kW	3,0 - 13,2	
Puissance absorbée min-nom-max	kW	0,60 - 4,42 - 4,71	
EER	W/W	2,74	
SEER		5,36	
Label énergétique froid		-	
Puissance chaud +7°C (nominal)	kW	12,8	
Puissance chaud -7°C (nom/max)	kW	9,02/11,28	
Puissance chaud min-max	kW	3,0 - 16,0	
Puissance absorbée min-nom-max	kW	0,60 - 3,55 - 4,55	
COP	W/W	3,61	
SCOP		4,19	
Label énergétique chaud		-	

Unité intérieure		RAV-RM1401BTP-E
Débits d'air (G/PV)	m3/h	2100/1260
Niveau de pression sonore (G/M/PV à 1,5m)	dB(A)	40 - 36 - 33
Niveau de puissance sonore (G/M/PV)	dB(A)	55 - 51 - 48
Dimensions (HxLxP)	mm	275 x 1400 x 750
Poids	kg	40

Unité extérieure		RAV-GM1401ATP-E
Débits d'air (G/PV)	m3/h	4200
Niveau de pression sonore à 1m	dB(A)	40 - 36 - 33
Niveau de puissance sonore	dB(A)	70
Dimensions UE (HxLxP)	mm	890 x 900 x 320
Poids	kg	68
Plages de fonctionnement froid	°C	-15 / 46
Plages de fonctionnement chaud	°C	-15 / 15
Type compresseur		DC Twin Rotary
Raccords frigo gaz/liquide		5/8 - 3/8
Longueur frigo min/max	m	5 / 50
Denivelé max	m	30
Charge initiale		2,1 (1,42)
Appoint de charge	g/m	35
Alimentation électrique (V-ph-Hz)		220/240-1-50
Section alim. Mini UE/Protection		3G4 / 25A



0 810 723 723 Service 0,05 € / appel  
→ prix appel

Toshiba Airconditionning (TFD SNC) ne peut engager sa responsabilité concernant les données de ce document qui peuvent être changées sans préavis.



**UTP**

**R32 - DI - Monophasé**



**R32**  
avec TOSHIBA

### Cassette 4 voies 840 x 840

RAV-RM1401UTP-E + RAV-GM1401ATP-E

Système Cassette 4 voies 840 x 840	UE UI	R32	Monophasé
		RAV-GM1401ATP-E	
		RAV-RM1401UTP-E	
Puissance froid	kW	12,0	
Puissance froid min-max	kW	3,0 - 13,2	
Puissance absorbée min-nom-max	kW	0,60 - 4,29 - 4,71	
EER	W/W	2,8	
SEER		5,71	
Label énergétique froid		A+	
Puissance chaud +7°C (nominal)	kW	13,0	
Puissance chaud -7°C (nom/max)	kW		
Puissance chaud min-max	kW	3,0 - 16,0	
Puissance absorbée min-nom-max	kW	0,60 - 3,46 - 4,50	
COP	W/W	3,76	
SCOP		4,29	
Label énergétique chaud		A+	

Unité intérieure		RAV-RM1401UTP-E
Débits d'air (G/PV)	m3/h	2100/1230 - 583/341
Niveau de pression sonore (G/M/PV à 1,5m)	dB(A)	44-38-34
Niveau de puissance sonore (G/M/PV)	dB(A)	59-53-49
Dimensions (HxLxP)	mm	319 x 840 x 840
Poids	kg	24
Dimensions (HxLxP) sous face	mm	30x950x950
Poids sous face	kg	4,2

Unité extérieure		RAV-GM1401ATP-E
Débits d'air (G/PV)	m3/h	4200 - 1167
Niveau de pression sonore à 1m	dB(A)	55
Niveau de puissance sonore	dB(A)	70
Dimensions (HxLxP)	mm	890 x 900 x 320
Poids	kg	68
Plages de fonctionnement froid	°C	-15 / 46
Plages de fonctionnement chaud	°C	-15 / 46
Type compresseur		DC Twin Rotary
Raccords frigo gaz/liquide		5/8 - 3/8
Longueur frigo min/max	m	5./50
Denivelé max	m	30
Charge initiale		
Appoint de charge	g/m	30
Alimentation électrique (V-ph-Hz)		220/240-1-50, 220-1-60
Section alim. Mini UE/Protection		



0 810 723 723 Service 0,05 € / appel + prix appel

Toshiba Airconditionning (TFD SNC) ne peut engager sa responsabilité concernant les données de ce document qui peuvent être changées sans préavis.



CTP

R32 - DI - Monophasé



**R32**  
avec TOSHIBA



0 810 723 723 Service 0,05 € / appel + prix appel

Toshiba Airconditionning (TFD SNC) ne peut engager sa responsabilité concernant les données de ce document qui peuvent être changées sans préavis.

Plafonnier

RAV-RM1401CTP-E + RAV-GM1401ATP-E

Système Plafonnier	UE	R32	Monophasé
		RAV-GM1401ATP-E	
		RAV-RM1401CTP-E	
Puissance froid	kW	12,1	
Puissance froid min-max	kW	3,0 - 13,2	
Puissance absorbée min-nom-max	kW	0.60-4.42-4.71	
EER	W/W	2,74	
SEER		5,36	
Label énergétique froid		-	
Puissance chaud +7°C (nominal)	kW	13	
Puissance chaud -7°C (nom/max)	kW		
Puissance chaud min-max	kW	3,0 - 16,0	
Puissance absorbée min-nom-max	kW	0.60-3,48-4.60	
COP	W/W	3,73	
SCOP		4,19	
Label énergétique chaud		-	

Unité intérieure		RAV-RM1401CTP-E
Débits d'air (G/PV)	m3/h	2040/1200
Niveau de pression sonore (G/M/PV à 1,5m)	dB(A)	46-41-35
Niveau de puissance sonore (G/M/PV)	dB(A)	61-56-50
Dimensions (HxLxP)	mm	235 x 1586 x690
Poids	kg	37

Unité extérieure		RAV-GM1401ATP-E
Débits d'air (G/PV)	m3/h	4 200
Niveau de pression sonore à 1m	dB(A)	55
Niveau de puissance sonore	dB(A)	70
Dimensions (HxLxP)	mm	890 x 900 x 320
Poids	kg	68
Plages de fonctionnement froid	°C	-15 / 46
Plages de fonctionnement chaud	°C	-15 / 46
Type compresseur		DC Twin Rotary
Raccords frigo gaz/liquide		5/8 - 3/8
Longueur frigo min/max	m	5./50
Denivelé max	m	30
Alimentation électrique (V-ph-Hz)		220/240-1-50, 220-1-60
Section alim. Mini UE/Protection		

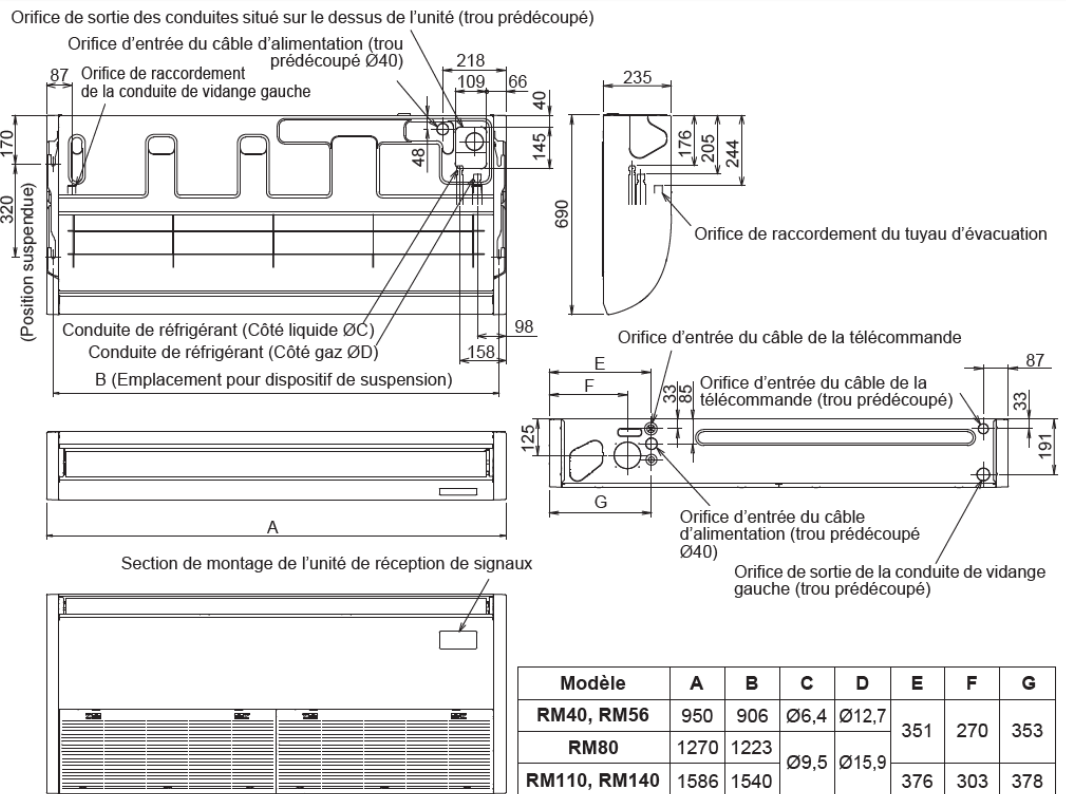
CTP

DIGITAL INVERTER

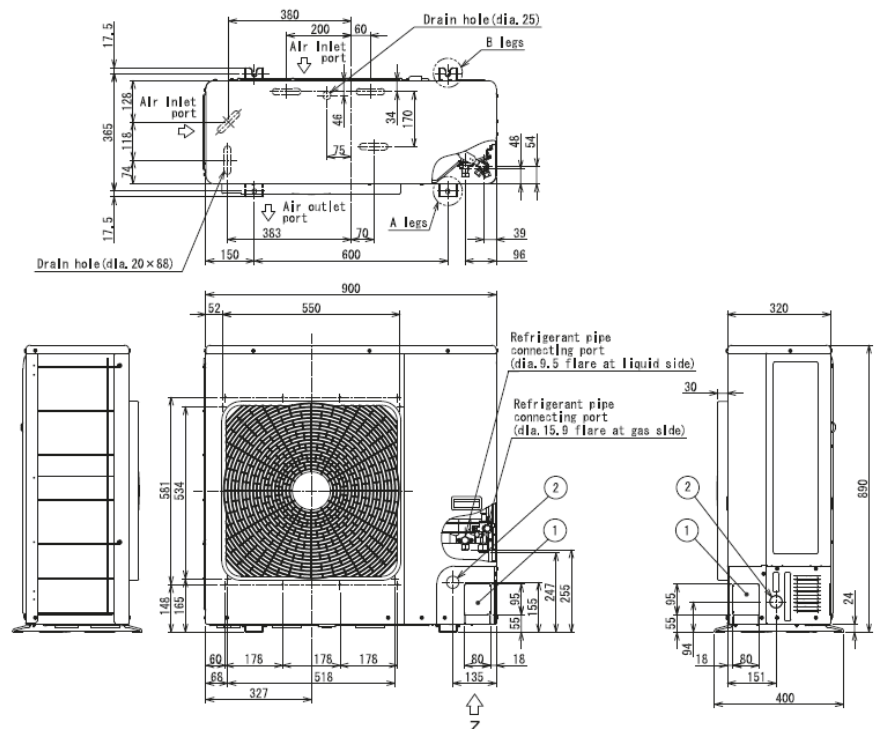
## Plafonnier

RAV-GM1101ATP-E + RAV-RM1101CTP-E  
 RAV-GM1401ATP-E + RAV-RM1401CTP-E  
 RAV-GM1101AT8P-E + RAV-RM1101CTP-E  
 RAV-GM1401AT8P-E + RAV-RM1401CTP-E

### Unité intérieure



### Unité extérieure



R32  
avec TOSHIBA

**FT**

**R32 - DI - Monophasé**



**R32**  
avec TOSHIBA

### Système Armoire

**RAV-RM1401FT-ES + RAV-GM1401ATP-E**

		R32	Monophasé
<b>Système Armoire</b>	UE	<b>RAV-GM1401ATP-E</b>	
	UI	<b>RAV-RM1401FT-ES</b>	
Puissance froid	kW	12,50	
Puissance froid min-max	kW	2,6 - 14,0	
Puissance absorbée min-nom-max	kW		
EER	W/W	2,55	
SEER		5,30	
Label énergétique froid		-	
Puissance chaud +7°C (nominal)	kW	14,00	
Puissance chaud -7°C (nom/max)	kW		
Puissance chaud min-max	kW	2,4 - 16,5	
Puissance absorbée min-nom-max	kW		
COP	W/W	3,23	
SCOP		4,04	
Label énergétique chaud		-	

<b>Unité intérieure</b>		<b>RAV-RM1401FT-ES</b>
Débits d'air (G/PV)	m3/h	1760/1350
Niveau de pression sonore (G/M/PV à 1,5m)	dB(A)	53/48/45
Niveau de puissance sonore (G/M/PV)	dB(A)	67/62/59
Dimensions (HxLxP)	mm	1750 x 600 x 390
Poids	kg	59

<b>Unité extérieure</b>		<b>RAV-GM1401ATP-E</b>
Débits d'air (G/PV)	m3/h	4200
Niveau de pression sonore à 1m	dB(A)	55
Niveau de puissance sonore	dB(A)	70
Dimensions UE (HxLxP)	mm	890 x 900 x 320
Poids	kg	68
Plages de fonctionnement froid	°C	-15 / 46
Plages de fonctionnement chaud	°C	-15 / 15
Type compresseur		DC Twin Rotary
Raccords frigo gaz/liquide		5/8 - 3/8
Longueur frigo min/max	m	5 / 50
Denivelé max	m	30
Charge initiale		2,1 (1,42)
Appoint de charge	g/m	35
Alimentation électrique (V-ph-Hz)		220/240-1-50
Section alim. Mini UE/Protection		3G4 / 25A



**0 810 723 723**

Service 0,05 € / appel  
→ prix appel

Toshiba Airconditionning (TFD SNC) ne peut engager sa responsabilité concernant les données de ce document qui peuvent être changées sans préavis.

FT

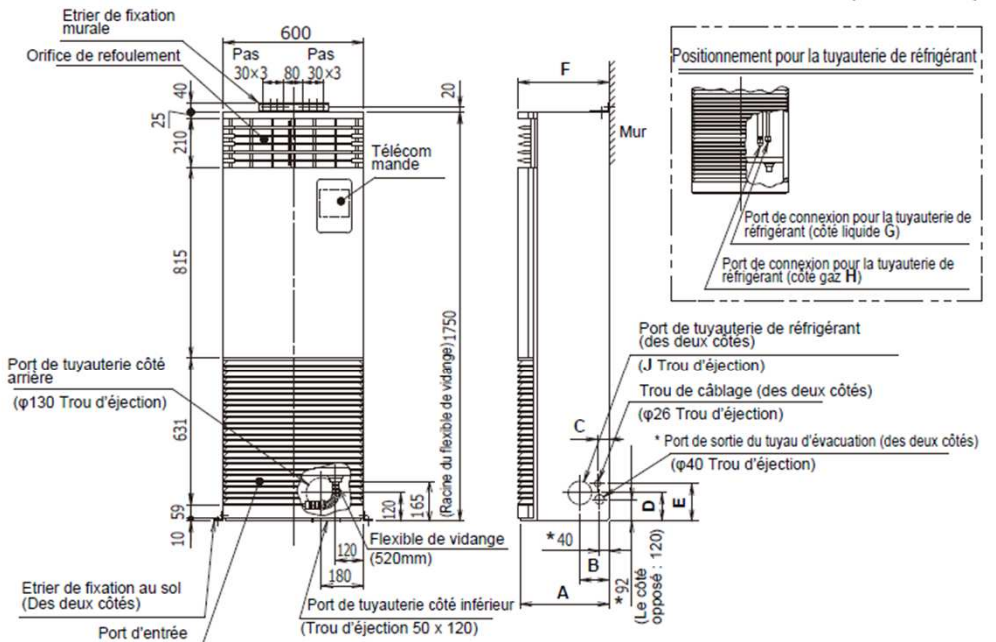
DIGITAL INVERTER

## Armoire

RAV-GM1101ATP-E + RAV-RM1101FT-ES  
 RAV-GM1401ATP-E + RAV-RM1401FT-ES  
 RAV-GM1101AT8P-E + RAV-RM1101FT-ES  
 RAV-GM1401AT8P-E + RAV-RM1401FT-ES

### Unité intérieure

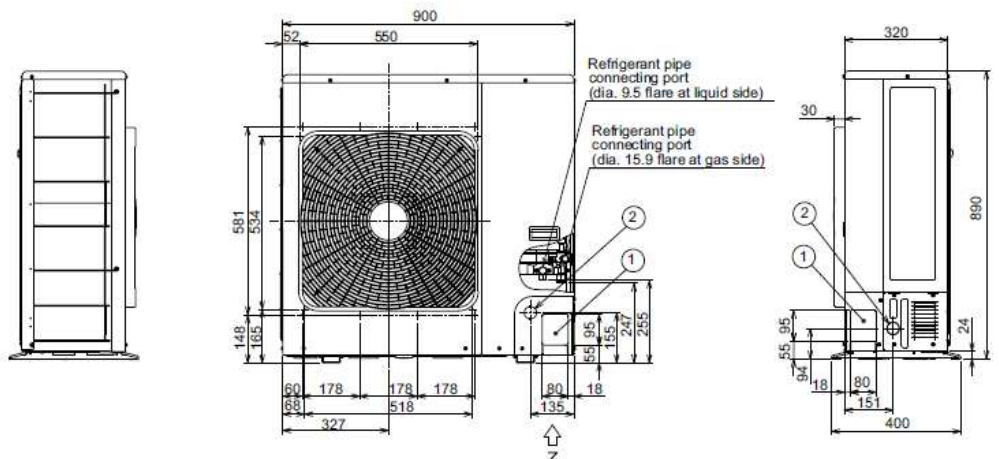
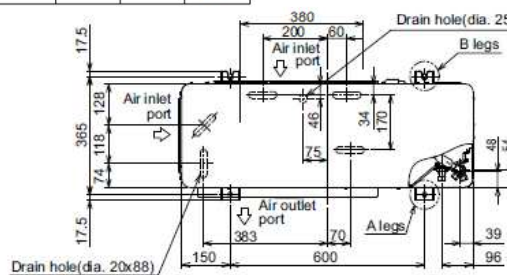
#### ■ Vues externes



Modèle RAV-	A	B	C	D	E	F	G	H	J
RM56	200	50	107	132	157	210	φ 6.4	φ 12.7	φ 80
RM80									
RM110 à RM160	380	125	50	120	160	390	φ 9.5	φ 15.9	φ 100

\* Le port d'extraction du tuyau de vidange (des deux côtés) concerne uniquement les modèles RM110 à RM160. Pour raccorder le tuyau d'évacuation à droite ou à gauche, passez-le dans le trou défonçable pour les tuyaux de réfrigérant sur les modèles RM56 à RM80.

### Unité extérieure



R32  
 avec TOSHIBA