

Connecteur mâle, à câbler par soi-même

V15SL-G-BK

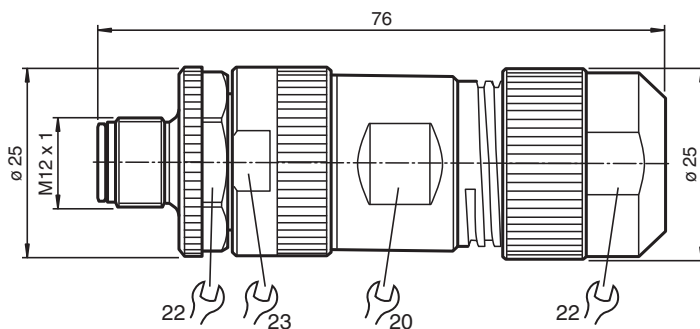


- Montable sur le terrain
- Raccordement des borniers à vis
- Verrouillage métallique
- Ecran moleté approprié pour le montage de l'outil

Connecteur mâle droit M12 à codage L, 5 broches, pour diamètre de câble 8-13 mm, montable sur le terrain



Dimensions



Données techniques

Caractéristiques générales

Connecteur 1		
Raccordement		Connecteur mâle
Forme constructive		M12
Style		droit
Verrouillage		connexion à vis
nombre de pôles		5
Codage		Codé L

Caractéristiques électriques

Tension assignée d'emploi	U_e	63 V
Courant assigné d'emploi	I_e	1,5 mm ² , AWG 16 : 12 A 2,5 mm ² , AWG 14 : 16 A
Résistance d'isolement		min. 10000 M Ω

Conformité

Degré de protection		EN 60529
connecteurs multibroches		connecteur M12 x 1 : IEC 61076-2-101

Conditions environnementales

Date de publication: 2022-01-03 Date d'édition: 2022-01-04 : 318794_fra.pdf

Reportez-vous aux « Remarques générales sur les informations produit de Pepperl+Fuchs ».

Données techniques

Température ambiante	-40 ... 105 °C (-40 ... 221 °F)
Degré de pollution	3
Caractéristiques mécaniques	
Connecteur	
Couple de serrage	0,6 Nm
Installation avec outil	moletage droit , écrou hexagonal SW = 22 mm
Cycles d'insertion-extraction	min. 100
Degré de protection	IP67
Raccordement	Bornes à vis pour 1,5 mm ² max. / AWG 16 avec embout Bornes à vis pour 2,5 mm ² max. / AWG 14 sans embouts de câble
Câble	
Diamètre d'enveloppe	8 ... 13 mm
Masse	42,89 g
Matériau	
Connecteur	
Connexion à vis	CuZn, nickelé
Poignée	PA, noir
surface de contact	Au
inflammabilité	V-0

Affectation des broches



Accessoires

	CBL-PUR-U-GY-05x150-100M	Câble, PUR/PP, 5 brins, gris, certifié UL, adapté aux chaînes de halage, résistant à la torsion, résistant à l'huile
	Schraubendreher 0,5 x 3,0 mm	Tournevis